

NOTICE DE MONTAGE VIPANEL®

Les panneaux muraux VIPANEL® ont la particularité de pouvoir se poser bord à bord et de pouvoir réaliser des angles sans profilés.


ATTENTION les VIPANEL® finition Brillant et Velvet ne peuvent pas être pliés. La pose bord à bord est donc possible mais pas le passage d'angle sans profilé. Les panneaux muraux VIPANEL® doivent être installés sur un support étanche.

CONSEIL : Les formats 2.55 x 1m et 2.55 x 1.5m sont plus faciles à monter à deux.



YouTube
@Roth-France

OUTILS & ACCESSOIRES

Outillage	Consommables
Scie plongeante équipée d'une lame pour l'aluminium (angle attaque négatif)	Adhésif mousse double face
Rail de guidage	Ruban de masquage
Scie à métaux ou meuleuse	Colle polymère
Scie sauteuse équipée d'une lame en métal et/ou scie cloche	Sillicone transparent ou de couleur
Fraiseuse (type Festool PF 1200 ou Mafell MF 26cc ou Makita CA5000XJ) pour pose sans profilé	Adhésif double face fin pour pose bord à bord
Visseuse/perceuse	Crayon
Aspirateur	
Lime 1/4 rond (finition profil + panneau)	ROTH FRANCE recommande l'usage de la colle GRIFFON 
Niveau à bulle ou laser & mètre ruban	
Ventouse x2 (transport + manipulation)	

MONTAGES



sans profilé

Montage bord à bord
Nécessite
1 bande métallique
des tampons magnétiques



avec profilé

Montage avec pliures
Nécessite
1 défonceuse pour rainurer

Montage avec profilés
Nécessite
profilés (voir ci-dessous)

 retirer **le film de protection à l'arrière** des panneaux avant de les coller.



COMPOSITION DU COLIS

Contenu de VIPANEL®

recoupable pour tout type de montage



ou



ou

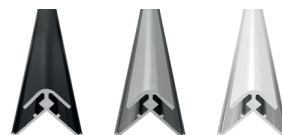


Panneau
L = 1000 mm
H = 2550 mm

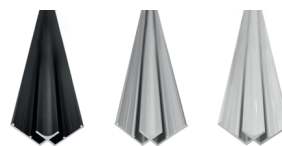
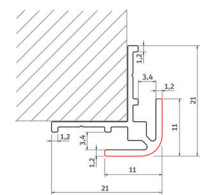
Panneau
L = 1500 mm
H = 2550 mm

Panneau
L = 1000 mm
H = 2100 mm

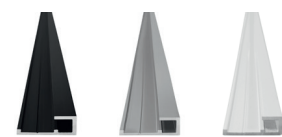
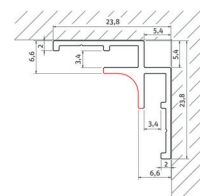
PROFILÉS



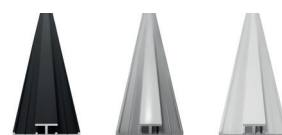
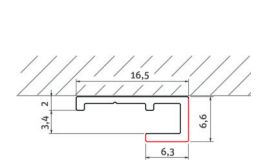
profilé d'angle
extérieur



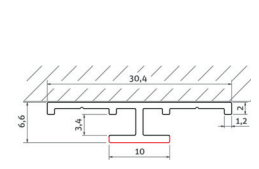
profilé d'angle
intérieur



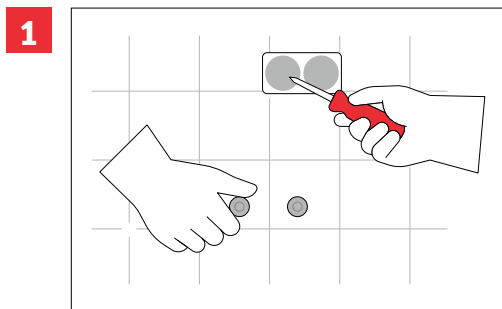
profilé de finition



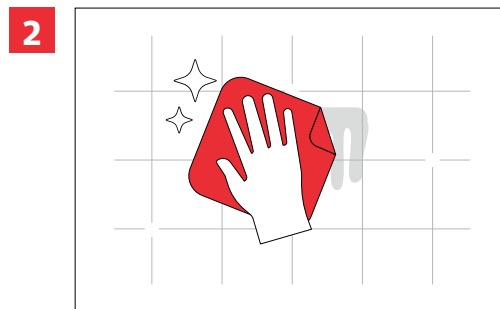
profilé de liaison



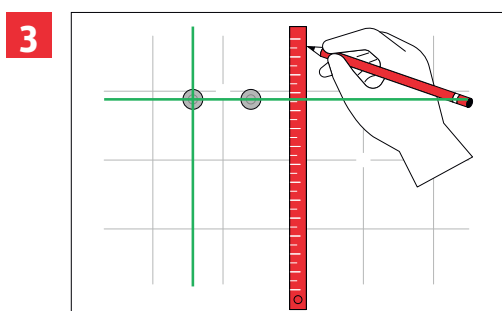
! **ATTENTION** les décors *Briques Rouges* et *Acajou* doivent être posés dans le bon sens pour que l'effet trompe-l'œil soit efficace. **Veillez au sens de pose !**



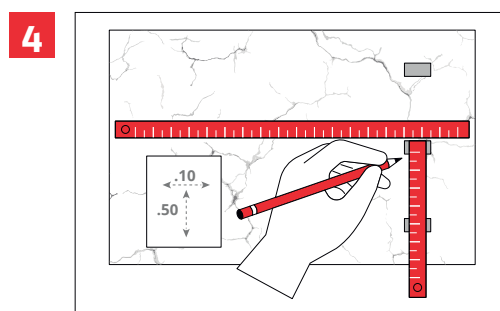
En cas de rénovation, commencer le démontage (couper les raccords existants et l'arrivée d'eau, les fusibles doivent être éteints).



En neuf ou en rénovation, le support doit être étanche, stable, uniforme, sain et sec. Appliquer un primaire sur les supports fortement absorbants tels que les panneaux de fibres de plâtre ou de gypse. Nettoyer le support avec un dégraissant.



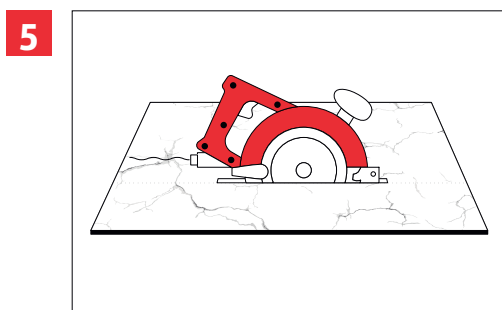
Déterminer toutes les dimensions nécessaires à la découpe des panneaux VIPANEL®.



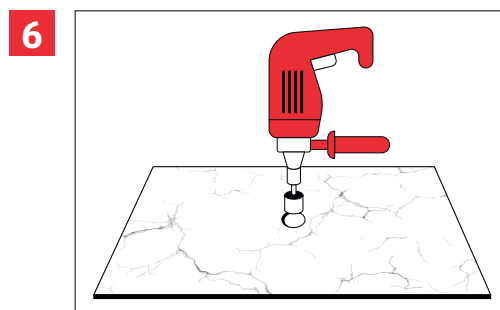
Transférer les dimensions déterminées sur les panneaux. Pour les ouvertures, marquer le centre de perçage.

ATTENTION : étape essentielle à la bonne réalisation du chantier. Les cartons peuvent être utilisés pour les gabarits.

CONSEIL : le marquage sur des bandes de ruban adhésif facilite la lisibilité.

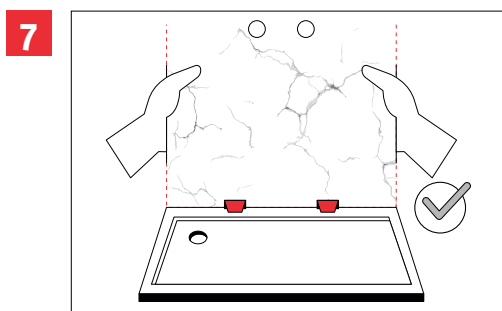


Pour les coupes droites, si nécessaire, utiliser un rail de guidage et une scie circulaire plongeante équipée d'une lame pour découper l'aluminium.

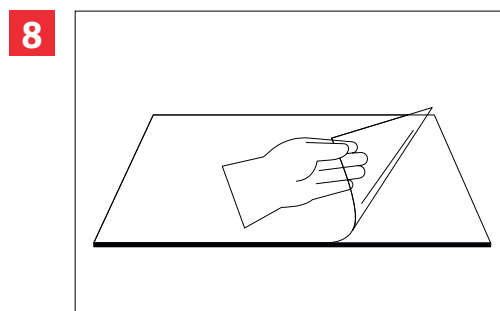


Réaliser les perçages. Les ouvertures pour les raccords peuvent être percées avec une scie cloche du diamètre approprié ou avec une scie sauteuse à dents fines.

CONSEIL : Pré-percer les découpes dans les coins et scier avec une scie sauteuse.



Avant de fixer le panneau, effectuer un montage à blanc en utilisant des cales de 5mm sous les panneaux, assurez-vous qu'il est parfaitement ajusté au mur.

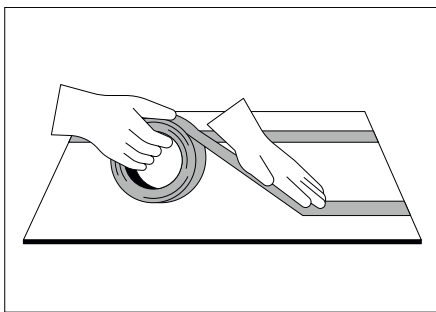


Retirer le film de protection à l'arrière des panneaux.

! **Veillez à votre sécurité, portez des vêtements et chaussures adéquats, ainsi que des équipements de protection individuelle adaptés (gants, lunettes, casque anti-bruit).**

POSE SANS PROFILÉ

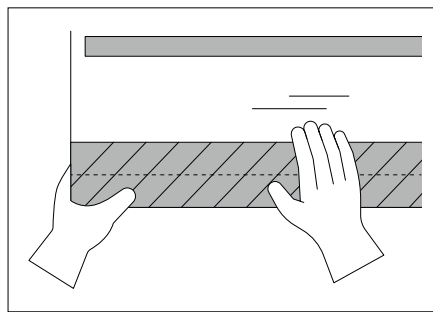
9



Appliquer l'adhésif double face en mousse qui assurera l'adhésion initiale du panneau.

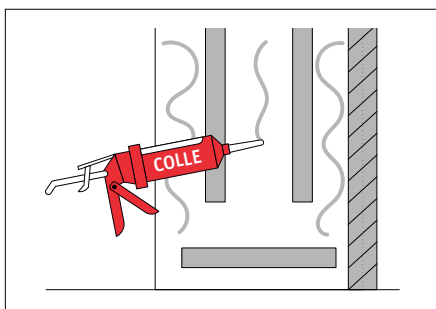
CONSEIL : compter minimum 2 bandes d'adhésif en mousse sur toute la hauteur des panneaux.

10



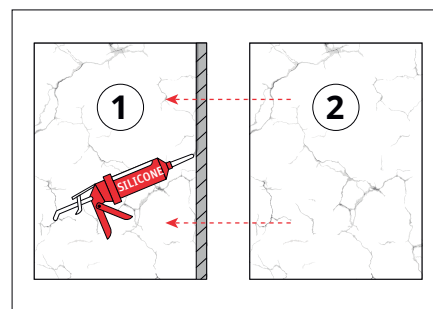
Afin de garantir une jonction bord à bord uniforme et étanche, il est obligatoire de fixer une bande métallique (PM BME 0103001) avec un adhésif double face. A appliquer sur toute la hauteur sur chaque bord de la bande. Pour une pose bord à bord de meilleure qualité, faire une découpe à blanc avec la scie sur toute la hauteur du panneau.

11



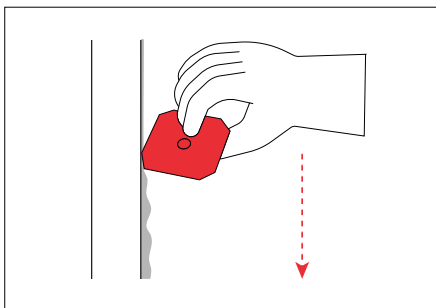
Pour le collage durable des panneaux, appliquer la colle en cordon à l'arrière du panneau. Compter environ 1 cartouche de 290ml pour une plaque de 2100mm x 1200 mm.

12



Pose bord à bord des panneaux : appliquer le panneau en repoussant le silicone.

13



Lisser et retirer le surplus de silicone.

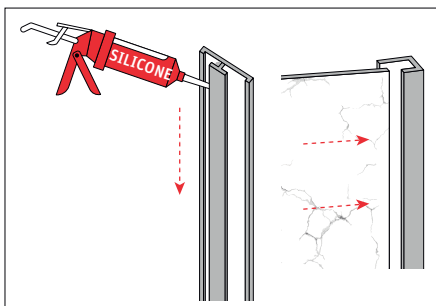
CONSEIL : Pour un meilleur maintien des panneaux au niveau de la jonction, il est conseillé d'utiliser les tampons magnétiques (PM TMP) ou une presse à panneaux.

Angle sans profilé : il est possible de réaliser une rainure à l'arrière des panneaux grâce à une fraiseuse à rainure trapézoïdale. Les panneaux peuvent ainsi être pliés pour une pose sans profilé.

CONSEIL : Pour réaliser ce passage d'angle, ajouter 5mm à la prise de cotes (à ajuster selon l'outillage utilisé).

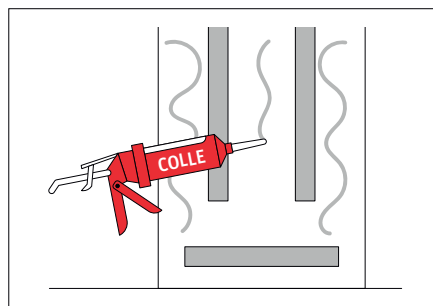
POSE AVEC PROFILÉS

9.2



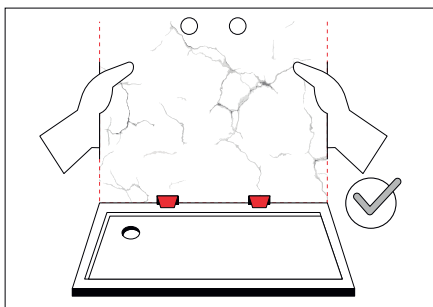
Pose avec profilé : Appliquer un filet de silicone dans la gorge du profilé (sur toute sa hauteur) puis insérer le profil sur le panneau.

10.2



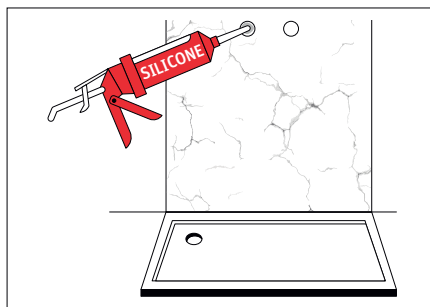
Pour le collage durable des panneaux, appliquer la colle en cordon à l'arrière du panneau. Compter environ 1 cartouche de 290ml pour une plaque de 2,10 x 1,2m.

14



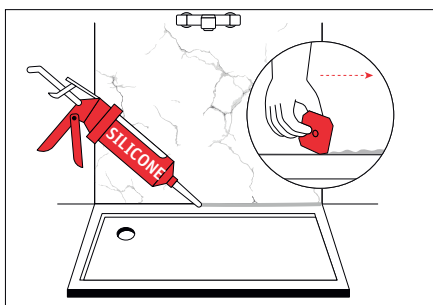
Poser le VIPANEL® sur des cales de 5mm sur le receveur

15



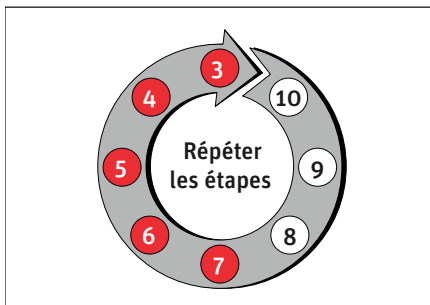
Comblers les ouvertures avec du silicone.

16



Appliquer du silicone aux pourtours des panneaux pour assurer l'étanchéité. Lisser et retirer le surplus de silicone.

17



Répéter les étapes 3 à 16 autant que nécessaire

Votre avis nous intéresse !



Les VIPANEL® sont recouverts d'une couche protectrice résistante qui empêche les salissures de s'incruster et qui est facile à entretenir (Norme EN 12720).

Pour le nettoyage, il convient d'utiliser uniquement de l'eau avec des additifs détergents alcalins tels que le savon ou le nettoyant universel pour les portes de douche. Un rinçage à l'eau claire est recommandé.

Les détergents abrasifs (tels que la crème à récurer) ne doivent pas être utilisés, de même que les éponges abrasives.

Notice_de_montage_VIPANEL_20230202

Combinez VIPANEL® avec nos parois de douche design, durables et réparables



www.roth-france.fr

Tél. : 01 64 12 44 44

Fax : 01 60 07 96 47



Rejoignez-nous sur les Réseaux sociaux !
ou sur notre site www.roth-france.fr

ROTH FRANCE

78, rue Ampère • ZI - CS 20090

77465 Lagny sur Marne CEDEX