


NOTICE DE MONTAGE BATIPANEL

Batipanel est un revêtement d'habillage de bâti-support. Au préalable de son installation, un bâti-support doit avoir été monté selon les recommandations de l'industriel fabricant (plaques de plâtre, panneau mélaminé, panneau prêt-à-carreler...). La pose doit se faire sur des supports conformes aux préconisations des DTU 52.2 ou DTU 60.1. Le Batipanel ne doit pas être posé sans coffrage.



YouTube
@Roth-France

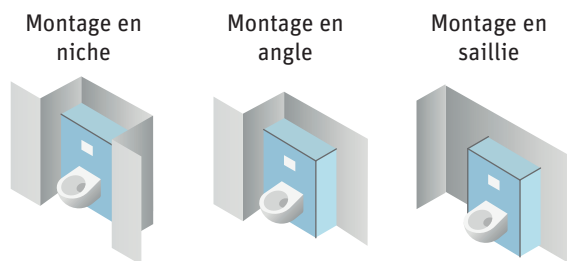
OUTILS & ACCESSOIRES

Outillage	Consommables
Scie circulaire	Adhésif mousse double face
Rail de guidage	Colle polymère
Scie à métaux ou meuleuse	Silicone
Niveau	ROTH FRANCE recommande l'usage de la colle GRIFFON 
Scie sauteuse	

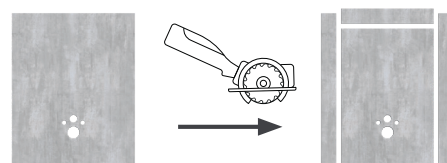
 retirer **le film de protection à l'arrière** des panneaux avant de les coller.



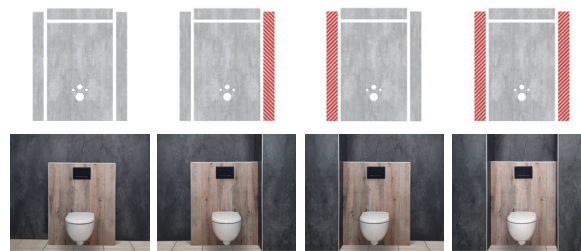
MONTAGES



Les dimensions du panneau et la composition du produit permettent de s'adapter à tout type de configuration.

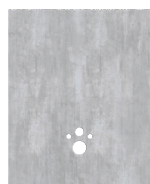


Exemples de pose (profilés et pièces d'angle fournis) :



COMPOSITION DU KIT

Contenu de BATIPANEL



Panneau pré-percé
1500 mm x 1200 mm

+



Profilés d'angle
2 x 1500 mm
1 x 1200 mm

+

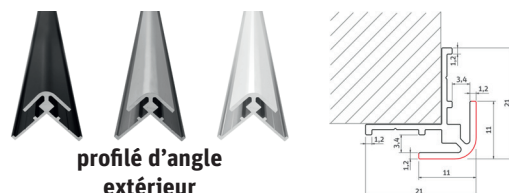


Pièces d'angle
2 x

La finition des profilés fournis est assortie au décor du panneau



PROFILÉS



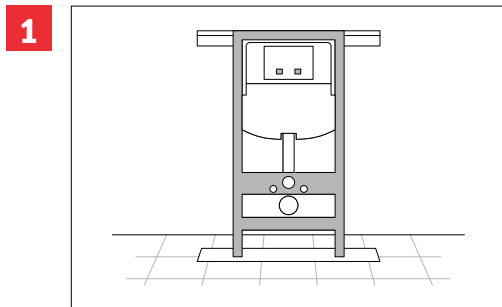
profilé d'angle extérieur



Pièces de liaison d'angle

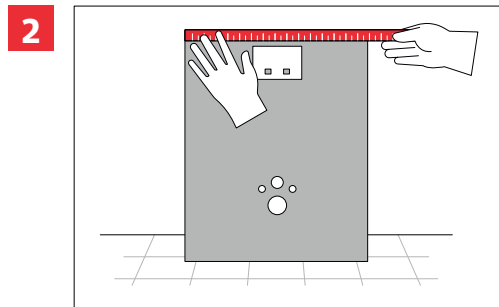


i Astuce : le panneau pré-percé peut vous servir de gabarit pour couper vos plaques de plâtre ou panneaux prêts à carreler.



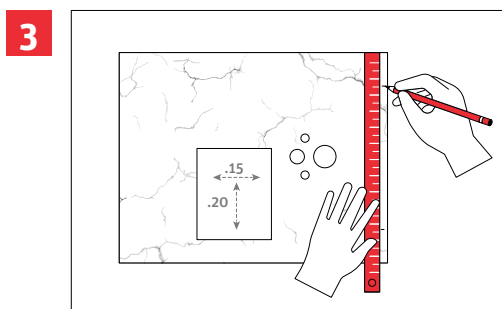
Préparation du support : le coffrage de la structure du bati-support doit être réalisé avant l'installation du Batipanel.

Le support doit être stable, uniforme, sain et sec. Appliquer un primaire sur les supports fortement absorbants (plaques de plâtre par exemple).



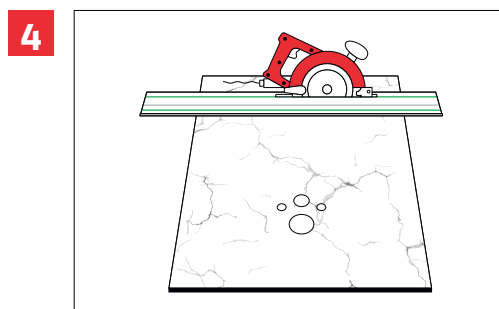
Réaliser la prise de côtes.

ATTENTION : étape essentielle à la bonne réalisation du chantier.



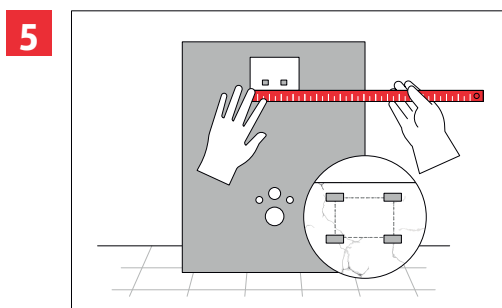
Reporter les mesures prises sur le panneau.

CONSEIL : le marquage sur des bandes de ruban adhésif facilite la lisibilité.

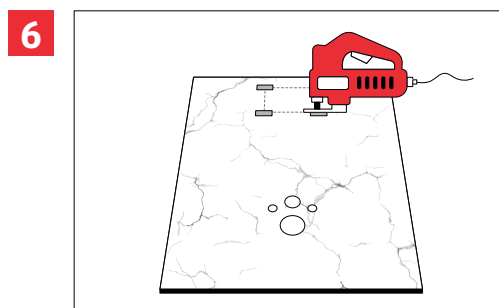


Couper le panneau en commençant par la face avant puis, en fonction de la configuration, la tablette et la(les) joue(s) latérale(s).

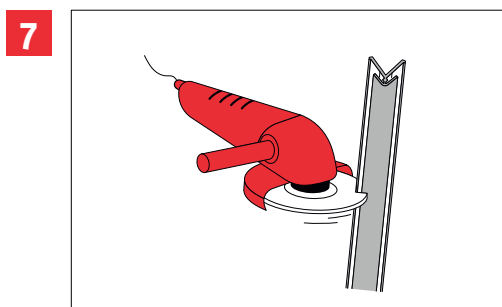
Pour les coupes droites, si nécessaire, utiliser un rail de guidage et une scie circulaire plongeante équipée d'une lame pour découper l'aluminium.



Prendre les côtes de la plaque de commande.
Les reporter sur le panneau.

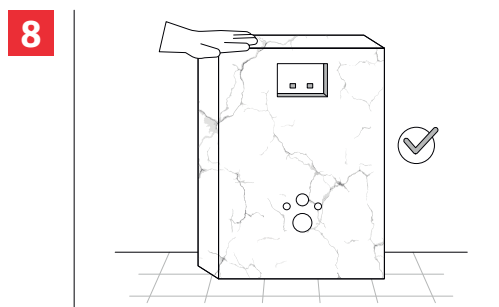


Découper l'emplacement de la plaque de commande avec la scie sauteuse en commençant par les angles à l'aide d'une perceuse. Utiliser la lime pour limer les éventuelles imperfections de découpe.



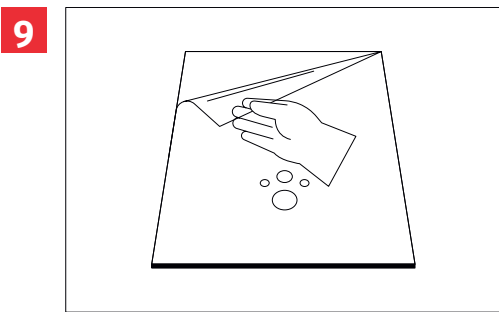
En fonction de la configuration de pose, couper les profilés. Ne pas oublier de prendre en compte la profondeur de la pièce d'angle (15mm).

Pour une pièce d'angle, retirer 15mm à la côte du profilé.
Pour deux pièces d'angle, retirer 30mm à la côte du profilé.

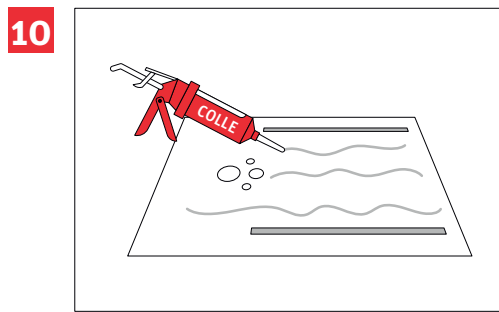


Avant de coller le BATIPANEL, effectuer un montage à blanc (panneau et profilés), assurez-vous qu'il est parfaitement ajusté.

! Veillez à votre sécurité, portez des vêtements et chaussures adéquats, ainsi que des équipements de protection individuelle adaptés (gants, lunettes, casque anti-bruit).

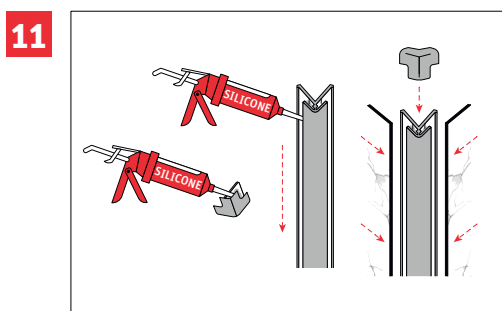


Retirer le film de protection à l'arrière du panneau.

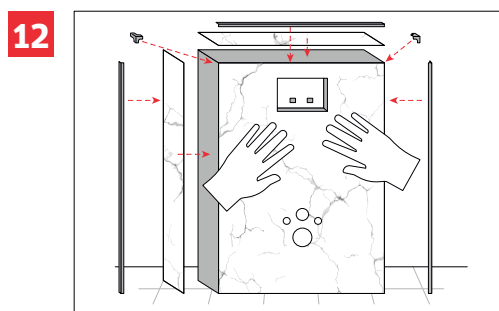


Appliquer l'adhésif double face en mousse qui assurera l'adhésion initiale du panneau.

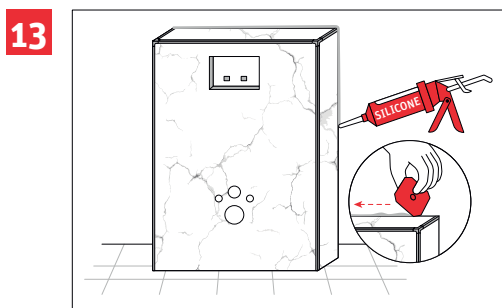
Pour le collage durable des panneaux, appliquer la colle en cordon à l'arrière du panneau.



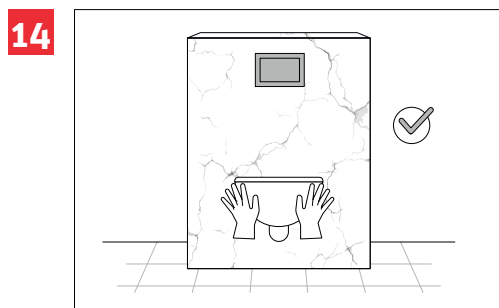
Appliquer un filet de silicone dans la gorge des profilés (sur toute la hauteur) ainsi que dans les pièces d'angle, puis insérer les profilés et les pièces d'angle sur le panneau.



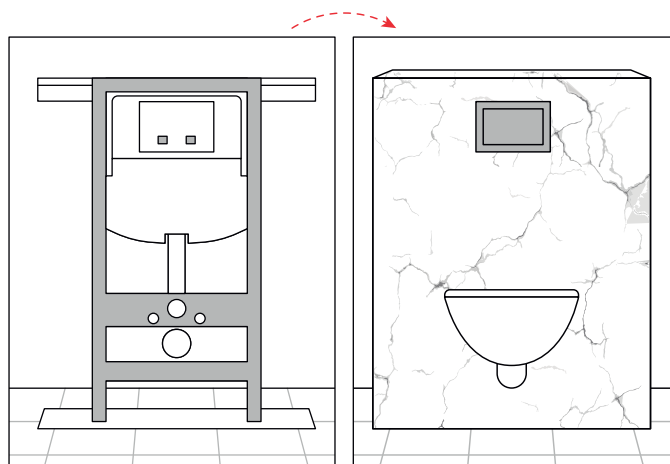
Coller le panneau et les profilés sur le coffrage du bati-support.



Appliquer du silicone au pourtour de l'installation. Lisser et retirer le surplus.



Finir l'installation du WC.





Votre avis nous intéresse !



Les VIPANEL® sont recouverts d'une couche protectrice résistante qui empêche les salissures de s'incruster et qui est facile à entretenir (Norme EN 12720).

Pour le nettoyage, il convient d'utiliser uniquement de l'eau avec des additifs détergents alcalins tels que le savon ou le nettoyeur universel pour les portes de douche. Un rinçage à l'eau claire est recommandé.

Les **détergents abrasifs** (tels que la crème à récurer) ne doivent pas être utilisés, de même que les **éponges abrasives**.

Notice_de_montage_BATTIPANEL_20230202

Encore plus de solutions sanitaires : parois de douche, habillages muraux...



www.roth-france.fr

Tél. : 01 64 12 44 44

Fax : 01 60 07 96 47



Rejoignez-nous sur les Réseaux sociaux !
ou sur notre site www.roth-france.fr

ROTH FRANCE

78, rue Ampère • ZI - CS 20090

77465 Lagny sur Marne CEDEX