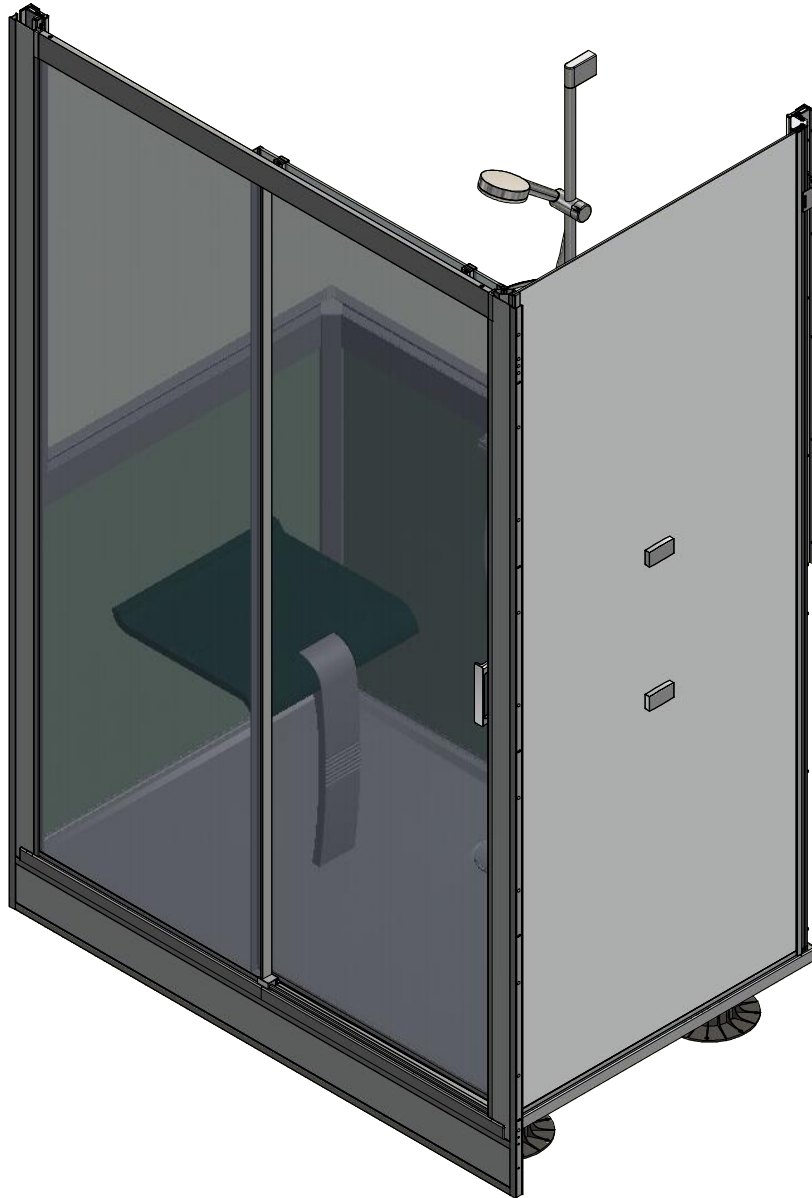
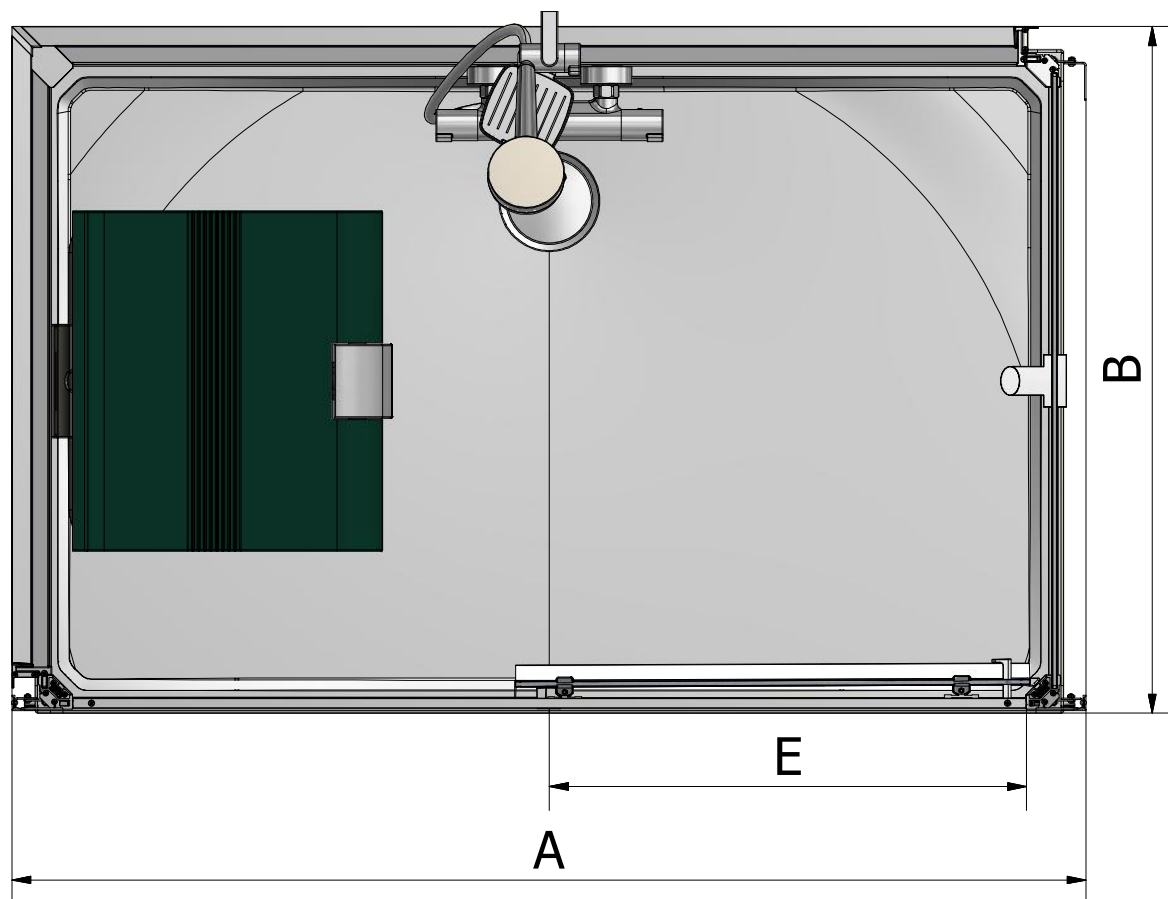


VINATA NICHE LOW Base COMFORT/SPIRIT



VINATA version basse en niche - COMFORT /SPIRIT



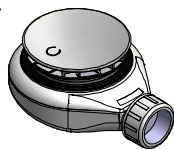
| Dimension [mm] | A [mm] | B [mm] | E [mm] |
|----------------|--------|--------|--------|
| 677x1160x2000 | | | 445 |
| 677x1360x2000 | | | 545 |
| 677x1560x2000 | | | 645 |
| 677x1660x2000 | | | 695 |
| 777x1160x2000 | | | 445 |
| 777x1360x2000 | | | 545 |
| 777x1560x2000 | | | 645 |
| 777x1660x2000 | | | 695 |
| 877x1160x2000 | | | 445 |
| 877x1360x2000 | | | 545 |
| 877x1560x2000 | | | 645 |
| 877x1660x2000 | | | 695 |

Accessoires

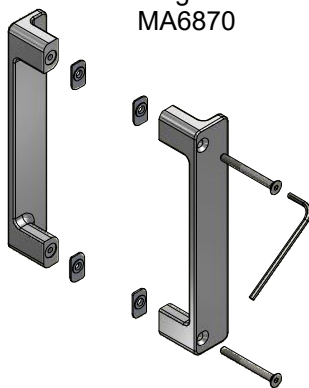
0a

| Version | Id. | Pc |
|---------|---------|----|
| COMFORT | VI00032 | 1x |
| SPIRIT | VI00034 | 1x |

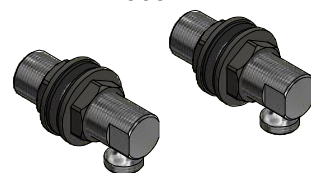
1. 0a-1
Siphon 1x
8100034



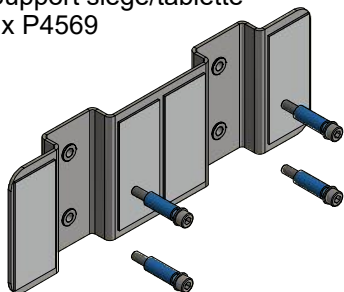
2. 0a-2
Poignées 1x
MA6870



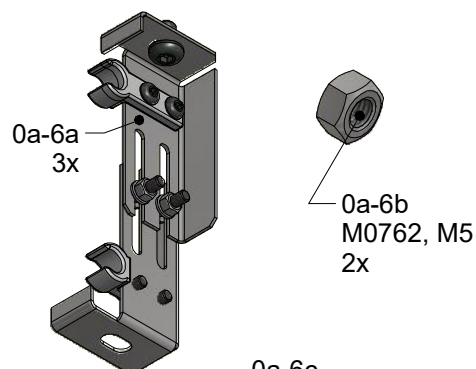
3. 0a-3
Raccords pour robinetterie
1x MA7363



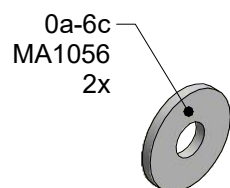
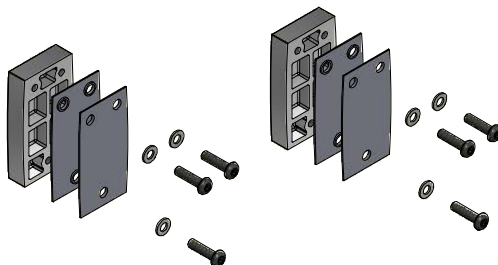
4. 0a-4
UNIQUEMENT POUR VERSION
COMFORT
Support siège/tablette
1x P4569



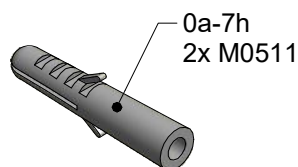
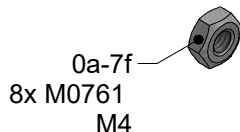
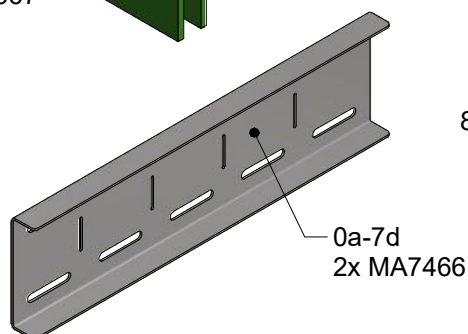
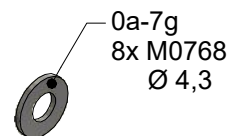
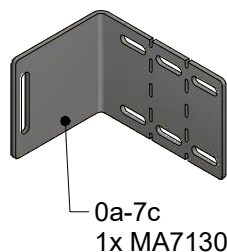
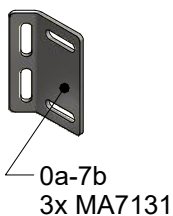
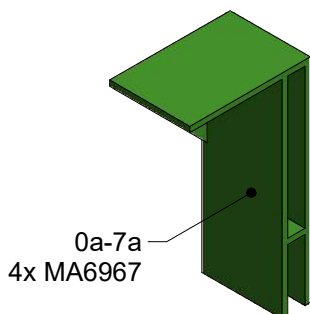
6. Supports tablier pour receveur
P4570 1x



5. 0a-5
UNIQUEMENT POUR VERSION
COMFORT Support pour barre de
maintien PELLET 1x P4585

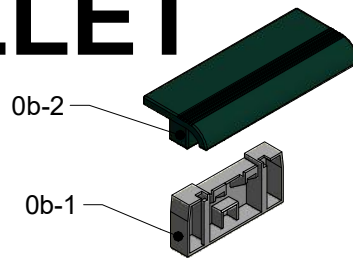


7. Fixations murales
1x P4958



Tablette PELLET

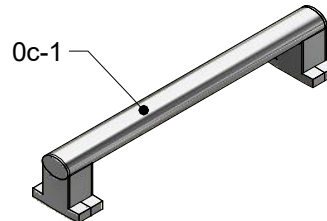
ONLY FOR COMFORT VARIANT
Shelf PELLET
1x MA7006 for ANTHRACITE Variant
1x MA7005 for WHITE Variant



0b

Barre de maintien PELLET

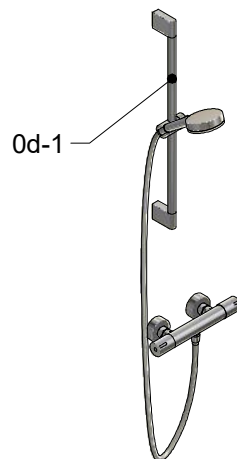
UNIQUEMENT POUR VERSION
COMFORT
Barre de maintien PELLET 1x MA7431



0c

Robinetterie Hansgrohe

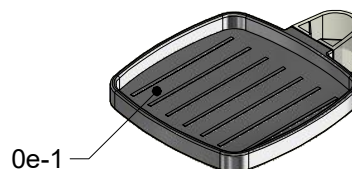
Hansgrohe Crometta 100
1x MA7175



0d

Porte-flacons Hansgrohe

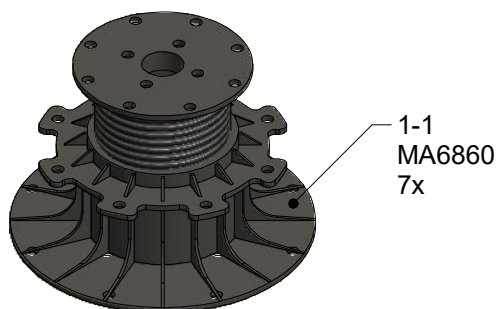
Porte-flacons Hansgrohe
1x MA7454



0e

Pieds réglables pour receveur

Pieds pour receveur
1x VI10001

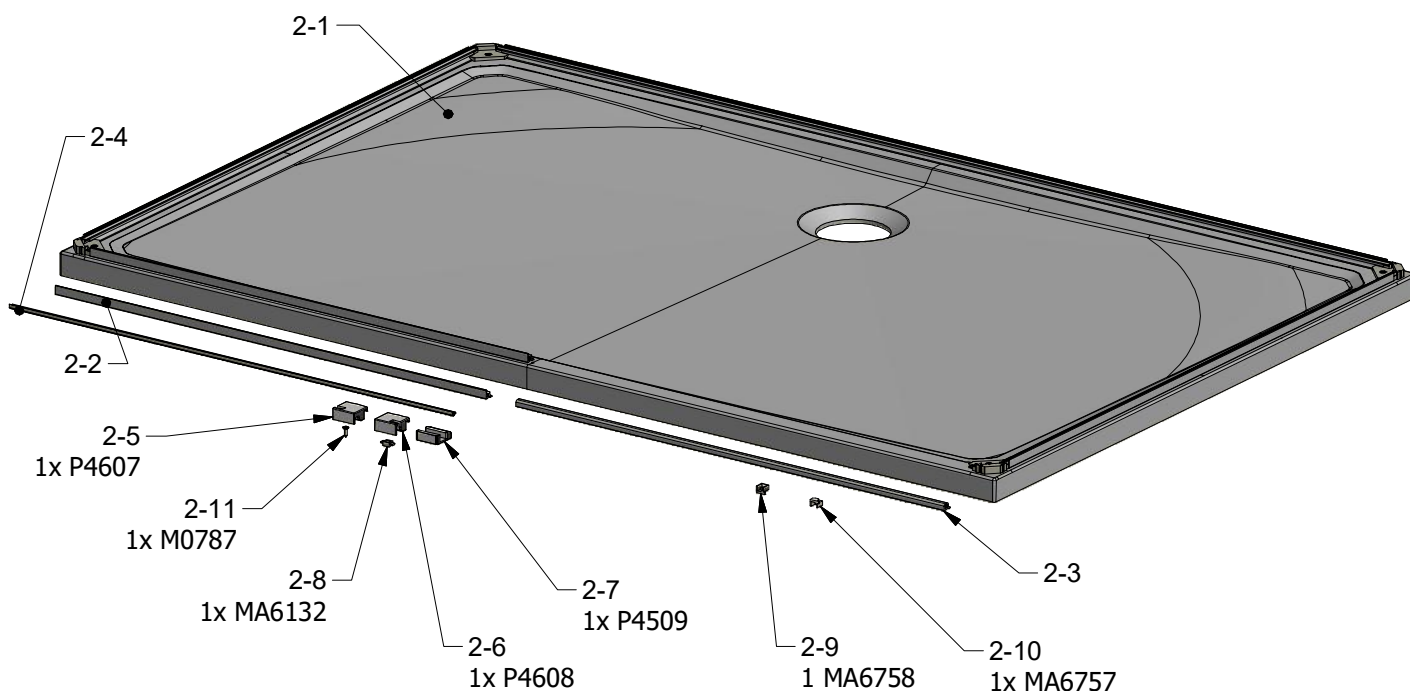


1

Receveur

| Dimension [mm] | COMFORT | SPIRIT | Pc |
|----------------|---------|---------|----|
| 1160x677 | VI20100 | VI20001 | 1x |
| 1160x777 | VI20101 | VI20002 | 1x |
| 1160x877 | VI20102 | VI20003 | 1x |
| 1360x677 | VI20103 | VI20004 | 1x |
| 1360x777 | VI20104 | VI20005 | 1x |
| 1360x877 | VI20105 | VI20006 | 1x |
| 1560x677 | VI20106 | VI20007 | 1x |
| 1560x777 | VI20107 | VI20008 | 1x |
| 1560x877 | VI20108 | VI20009 | 1x |
| 1660x677 | VI20109 | VI20010 | 1x |
| 1660x777 | VI20110 | VI20011 | 1x |
| 1660x877 | VI20111 | VI20012 | 1x |

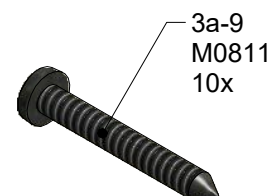
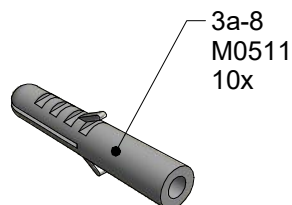
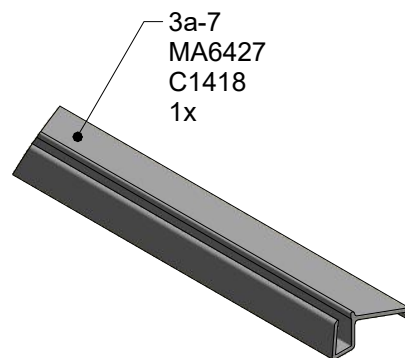
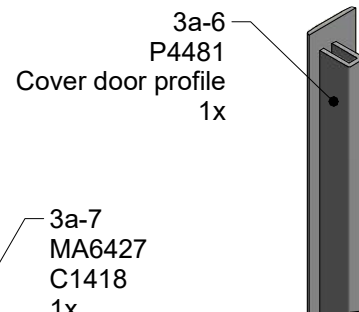
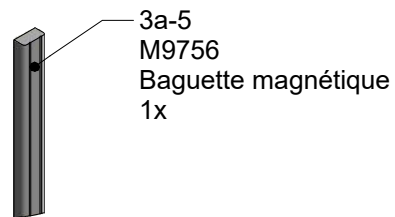
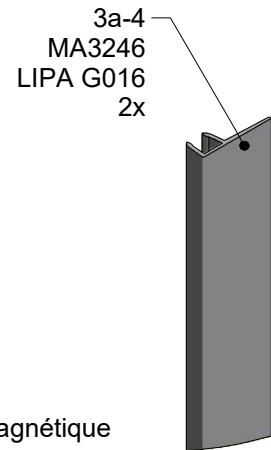
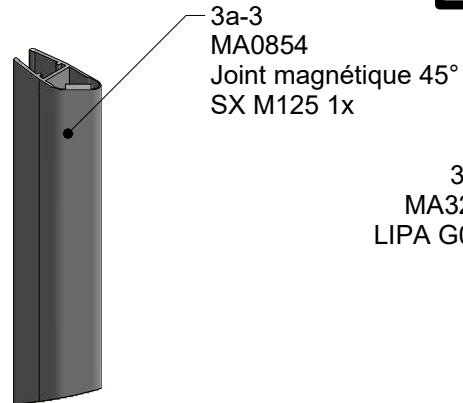
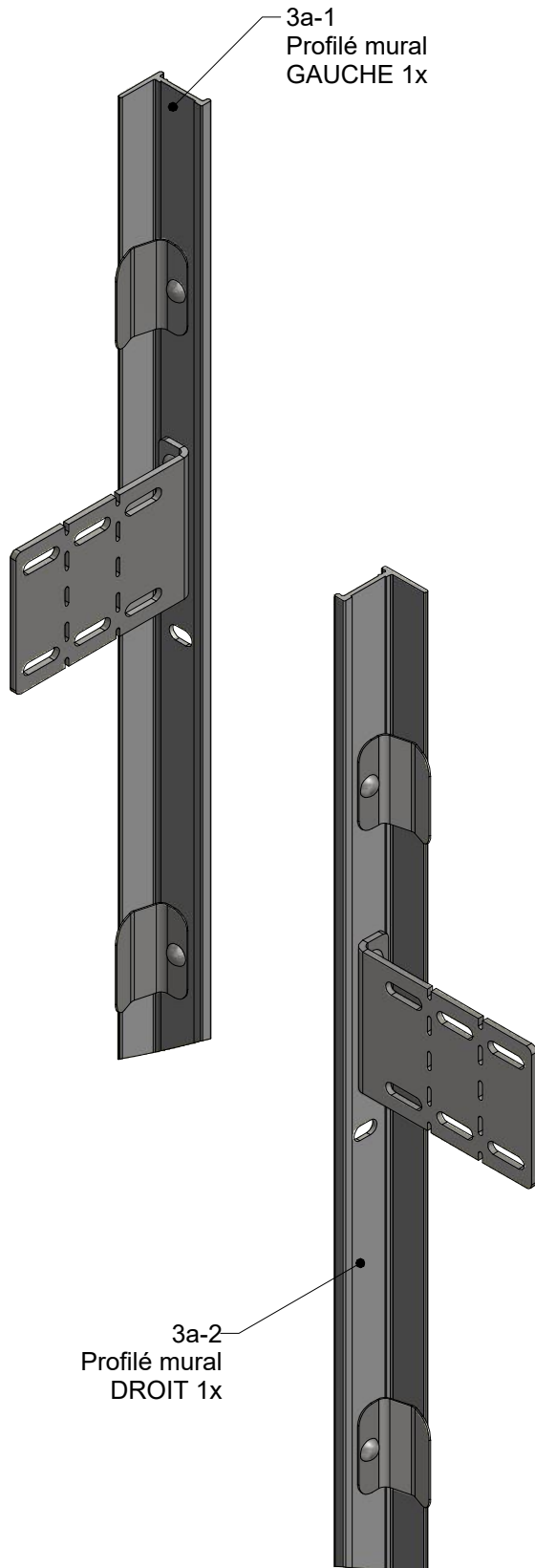
2



Profils muraux et joints d'étanchéité

1x VI43001

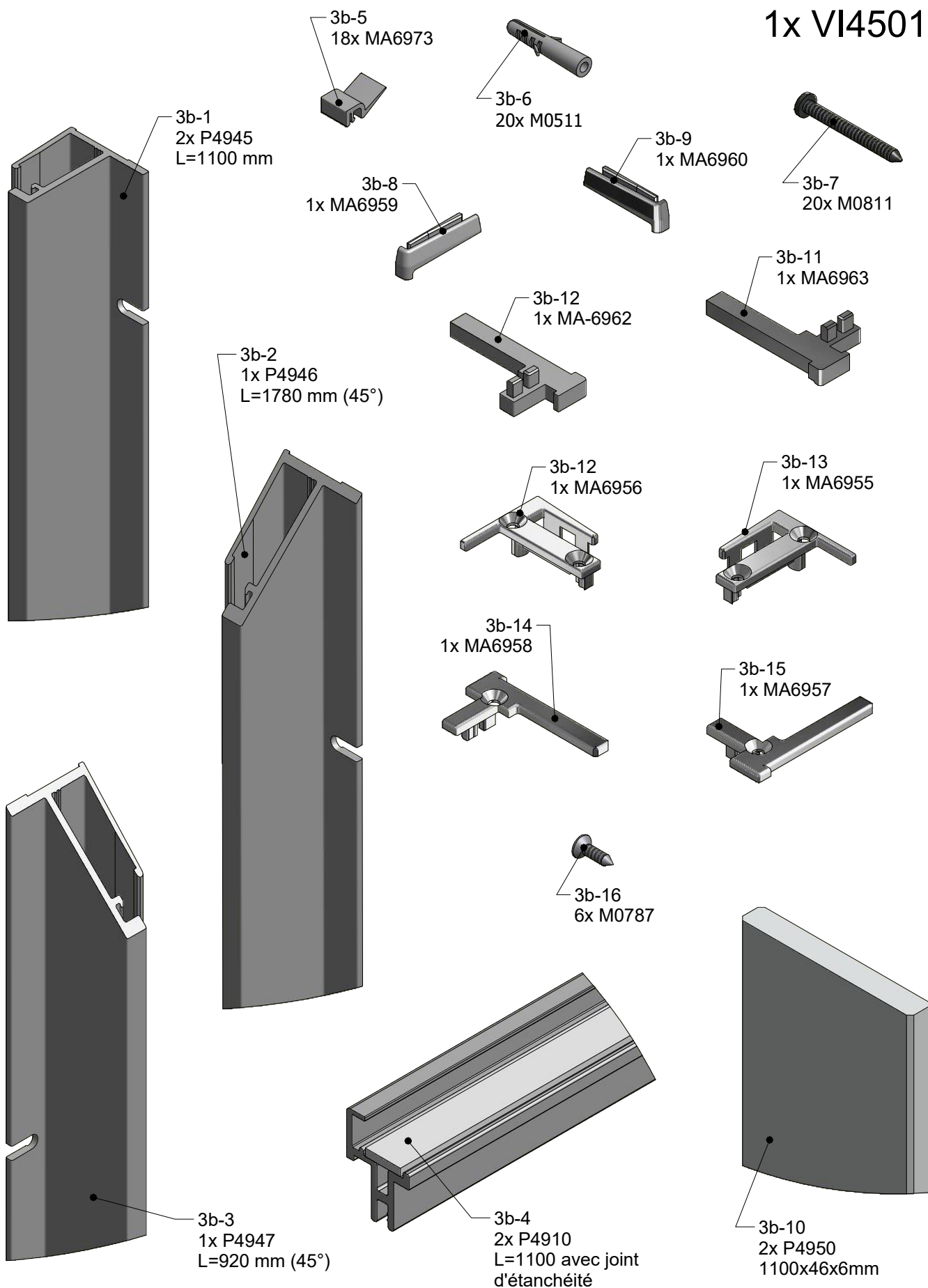
3a



Profilé version basse

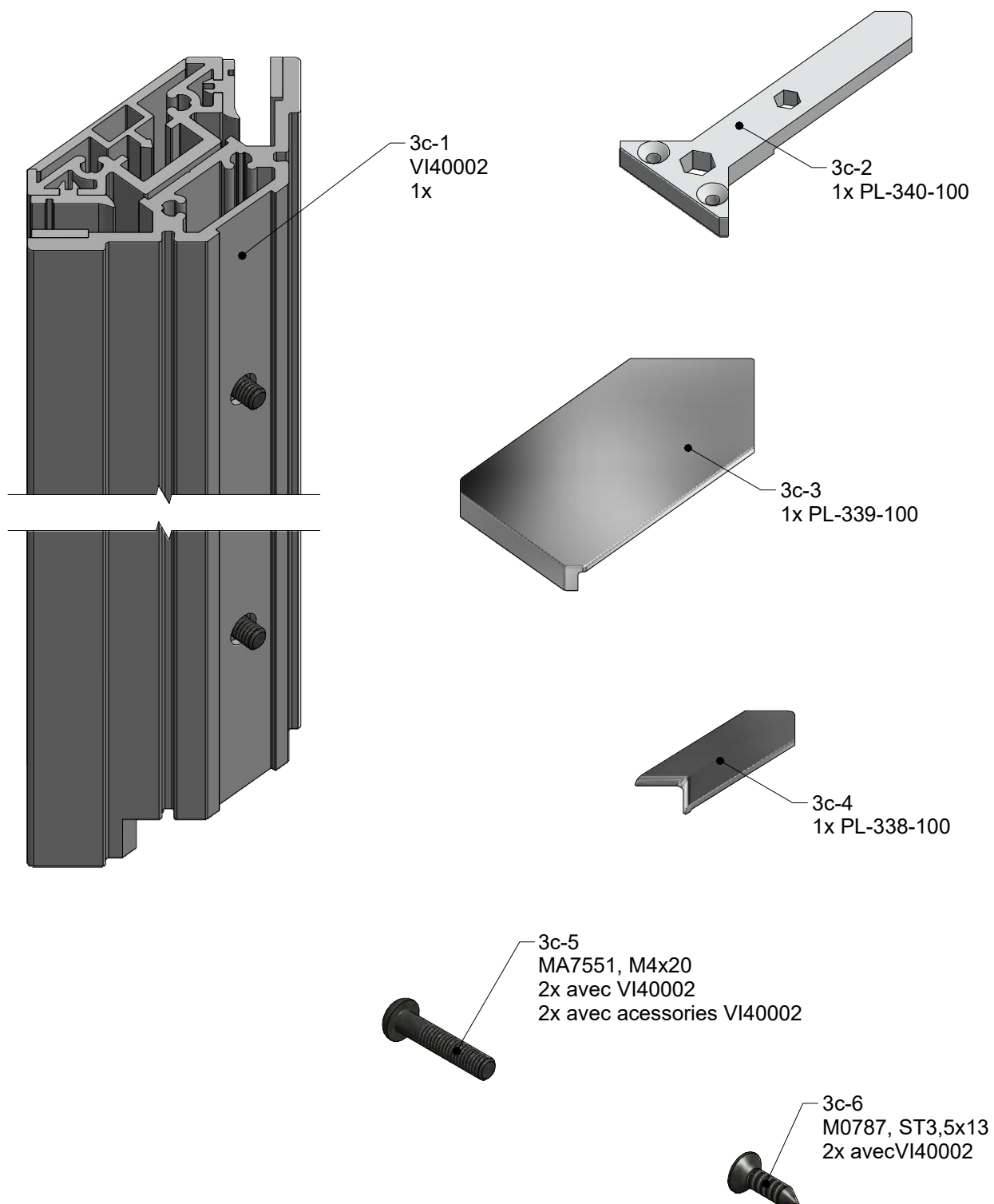
3b

1x VI45010



Profilé d'angle 90° version basse

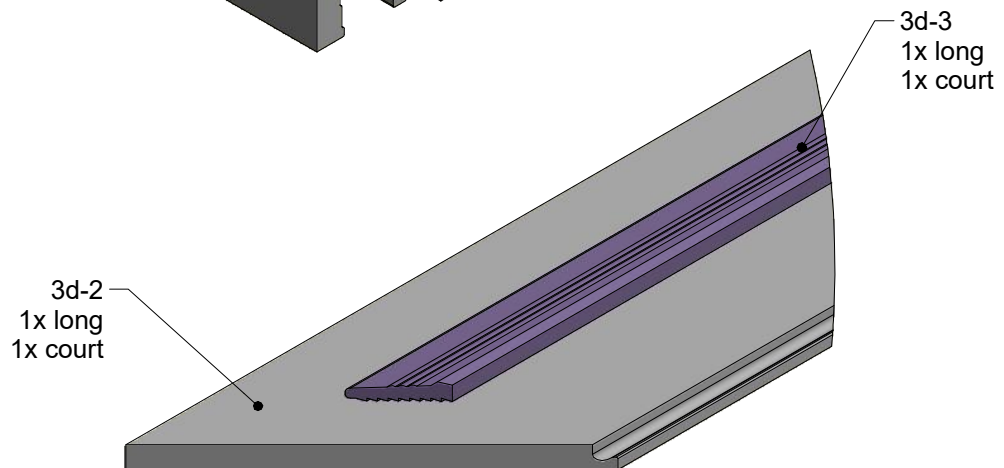
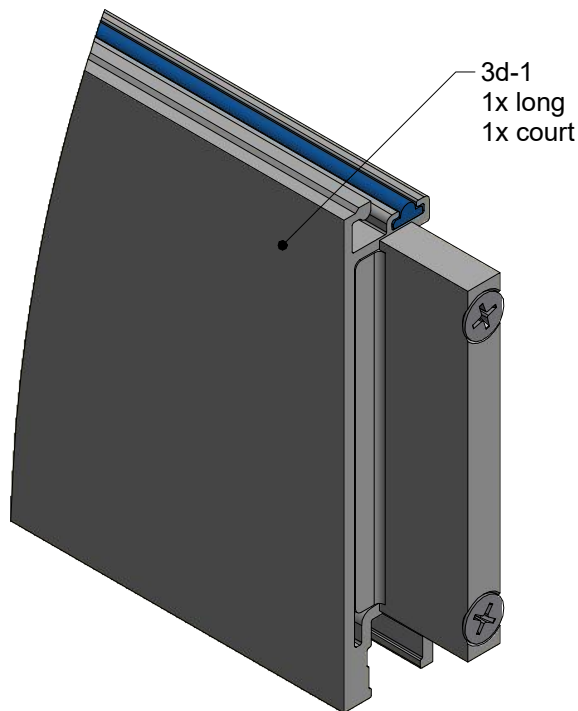
3c



Set de profilés pour version basse

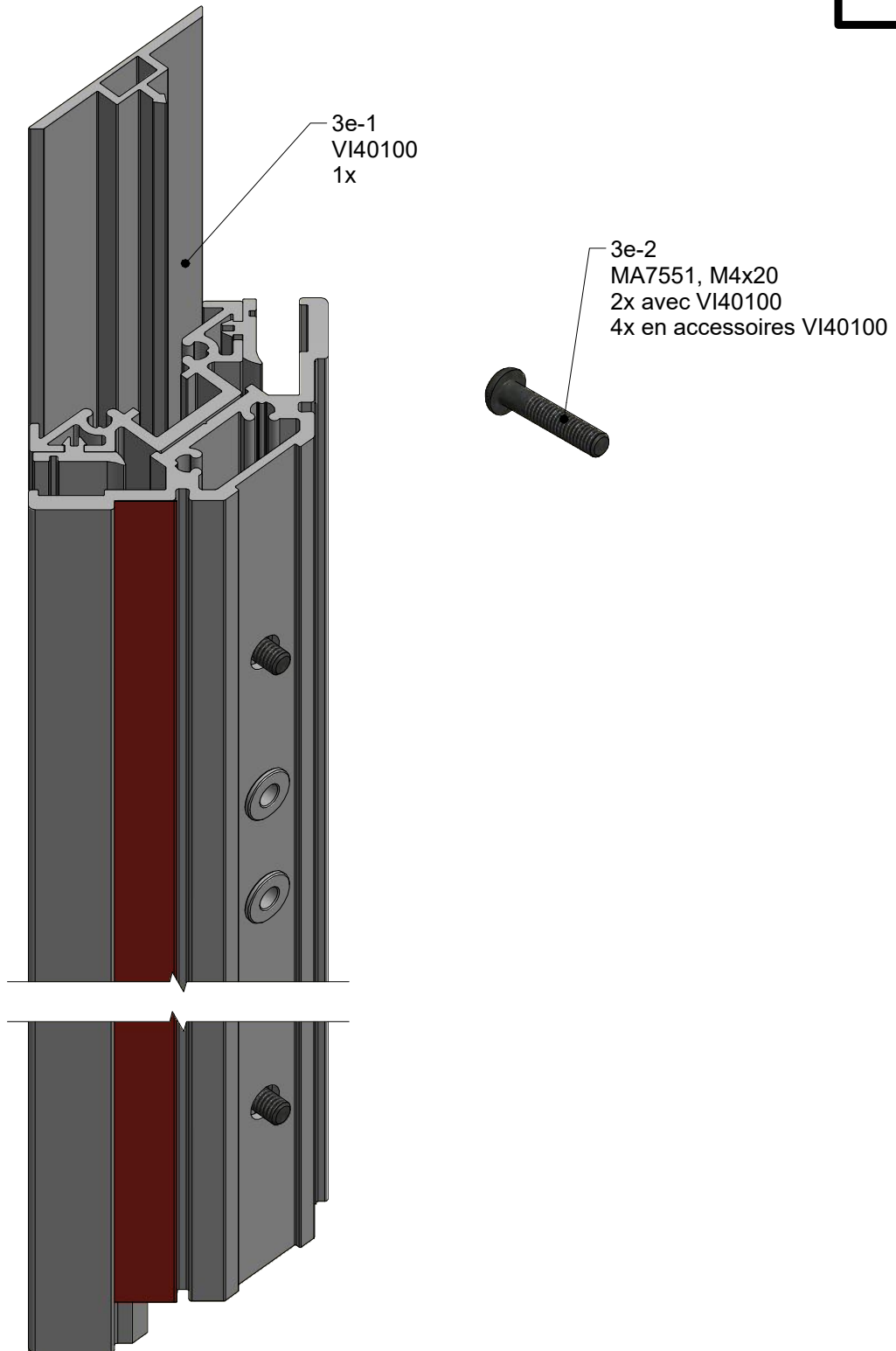
| Dimension [mm] | Id. | Pc |
|----------------|---------|----|
| 1160x677 | VI46101 | 1x |
| 1160x777 | VI46102 | 1x |
| 1160x877 | VI46103 | 1x |
| 1360x677 | VI46104 | 1x |
| 1360x777 | VI46105 | 1x |
| 1360x877 | VI46106 | 1x |
| 1560x677 | VI46107 | 1x |
| 1560x777 | VI46108 | 1x |
| 1560x877 | VI46109 | 1x |
| 1660x677 | VI46110 | 1x |
| 1660x777 | VI46111 | 1x |
| 1660x877 | VI46112 | 1x |

3d



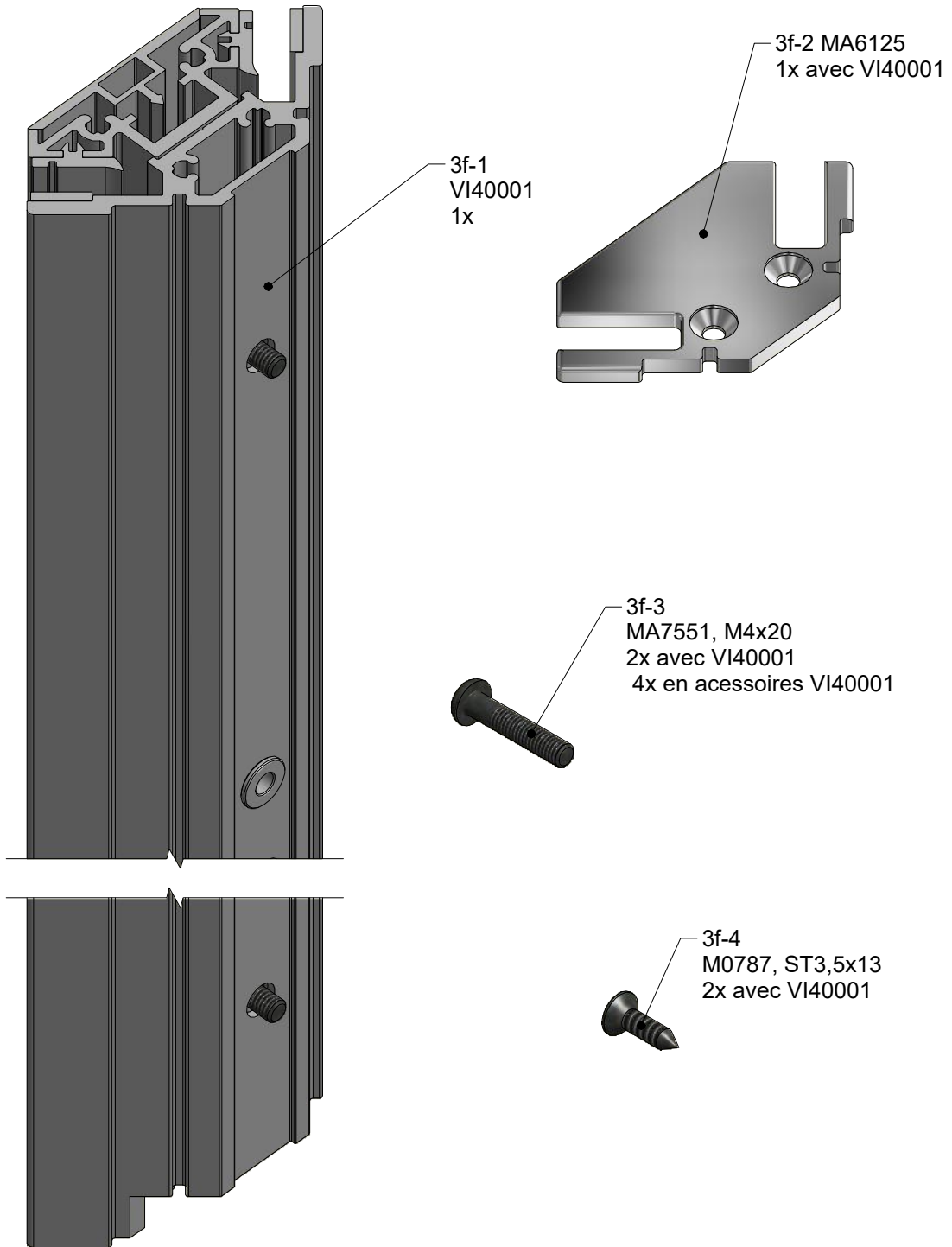
Profilé d'angle avant 90°

3e



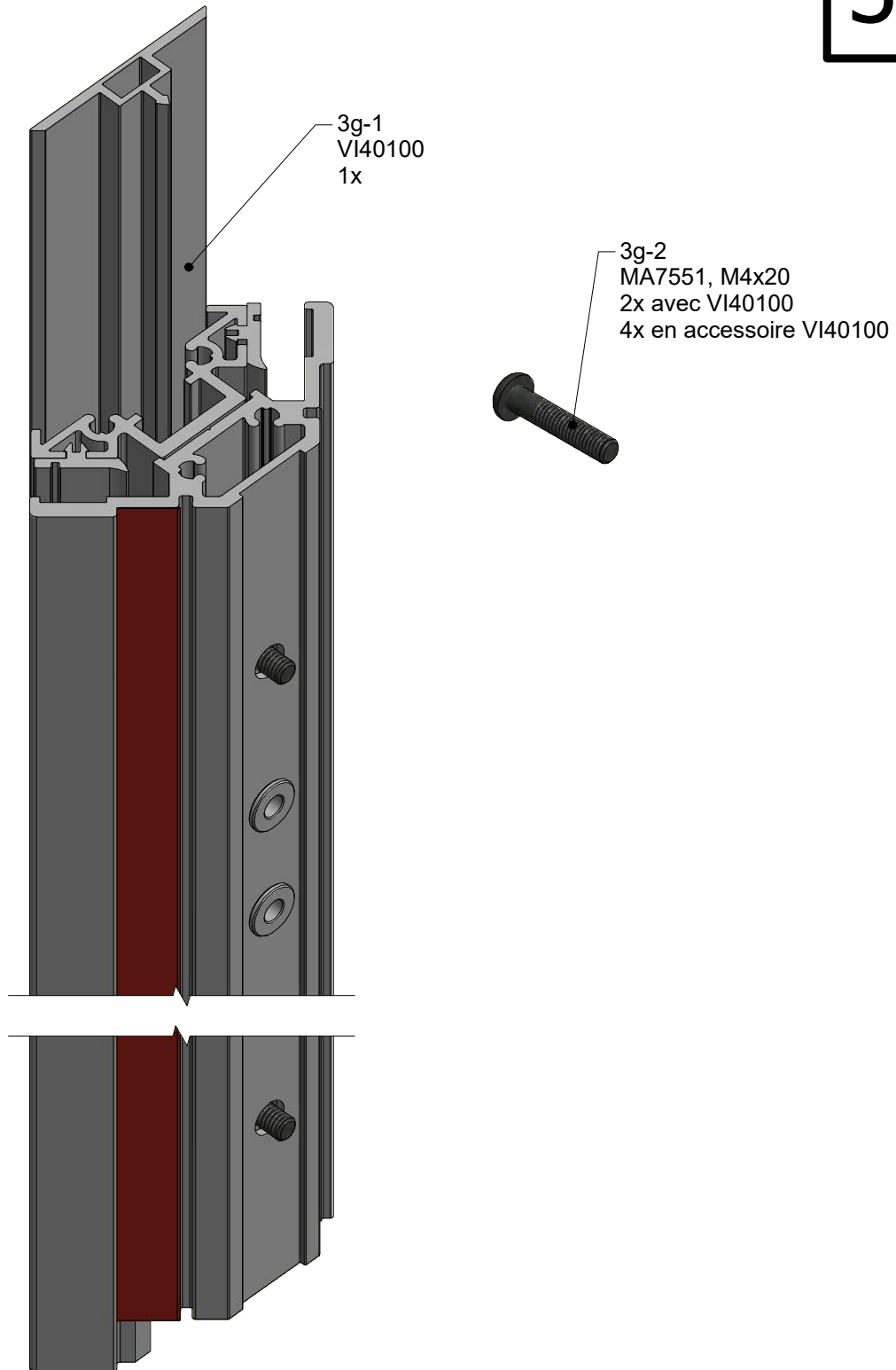
Profilé d'angle arrière 90°

3f



Profilé d'angle avant 90°

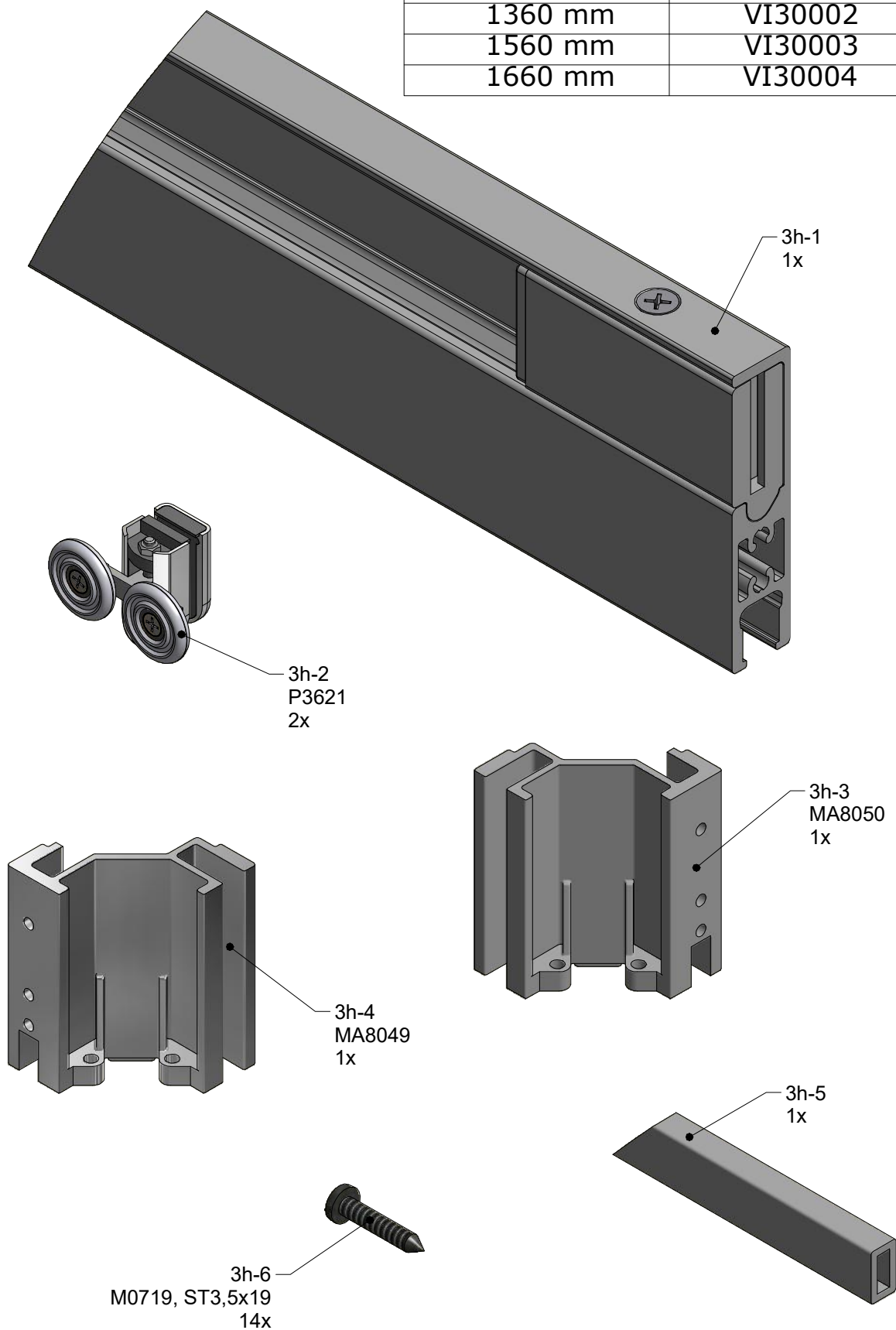
3g



Rail pour porte coulissante



| Largeur receveur | COMFORT/SPIRIT | Pc |
|------------------|----------------|----|
| 1160 mm | VI30001 | 1x |
| 1360 mm | VI30002 | 1x |
| 1560 mm | VI30003 | 1x |
| 1660 mm | VI30004 | 1x |



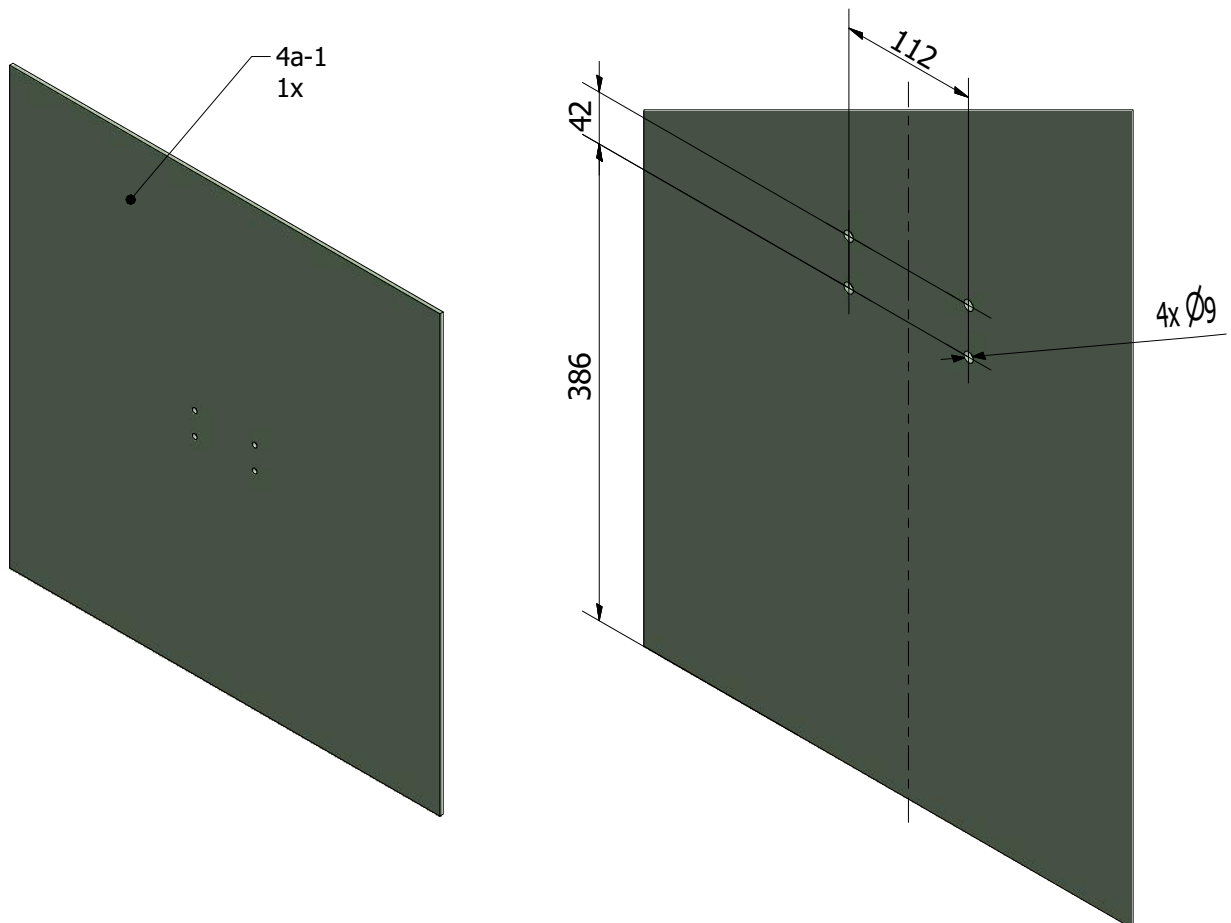
Panneau latéral (tablette/siège)

Le verre de la version SPIRIT est livré sans perçage
(pas de tablette ou siège)

| Receveur | ANTHRACITE COMFORT | BLANC COMFORT | ANTHRACITE SPIRIT | BLANC SPIRIT | Pc |
|----------|--------------------|---------------|-------------------|--------------|----|
| 677 mm | VI56001 | VI56011 | VI56101 | VI56111 | 1x |
| 777 mm | VI56002 | VI56012 | VI56102 | VI56112 | 1x |
| 877 mm | VI56003 | VI56013 | VI56103 | VI56113 | 1x |

4a

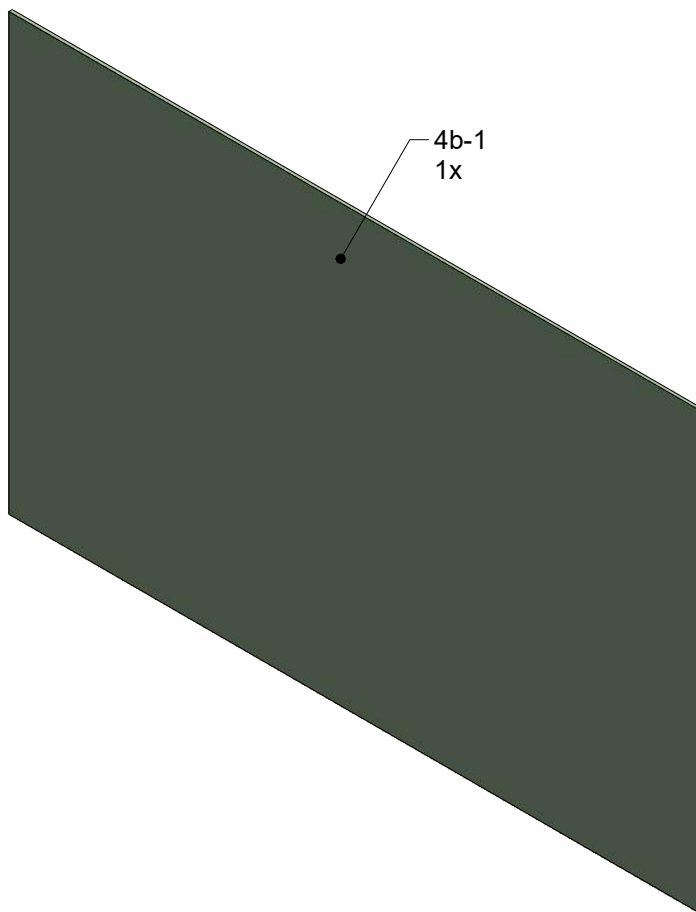
Emplacement perçage



Panneau de fond

4b

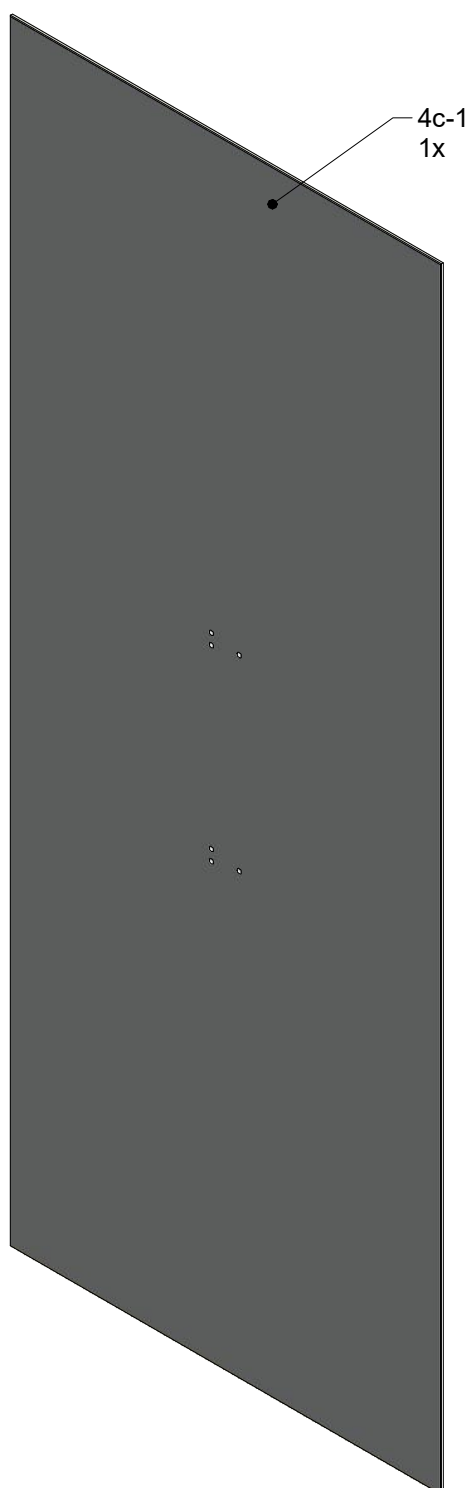
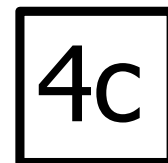
| Dim. Receveur | ANTHRACITE | BLANC | Pc |
|---------------|------------|---------|----|
| 1160 mm | VI55001 | VI55101 | 1x |
| 1360 mm | VI55002 | VI55102 | 1x |
| 1560 mm | VI55003 | VI55103 | 1x |
| 1660 mm | VI55004 | VI55104 | 1x |



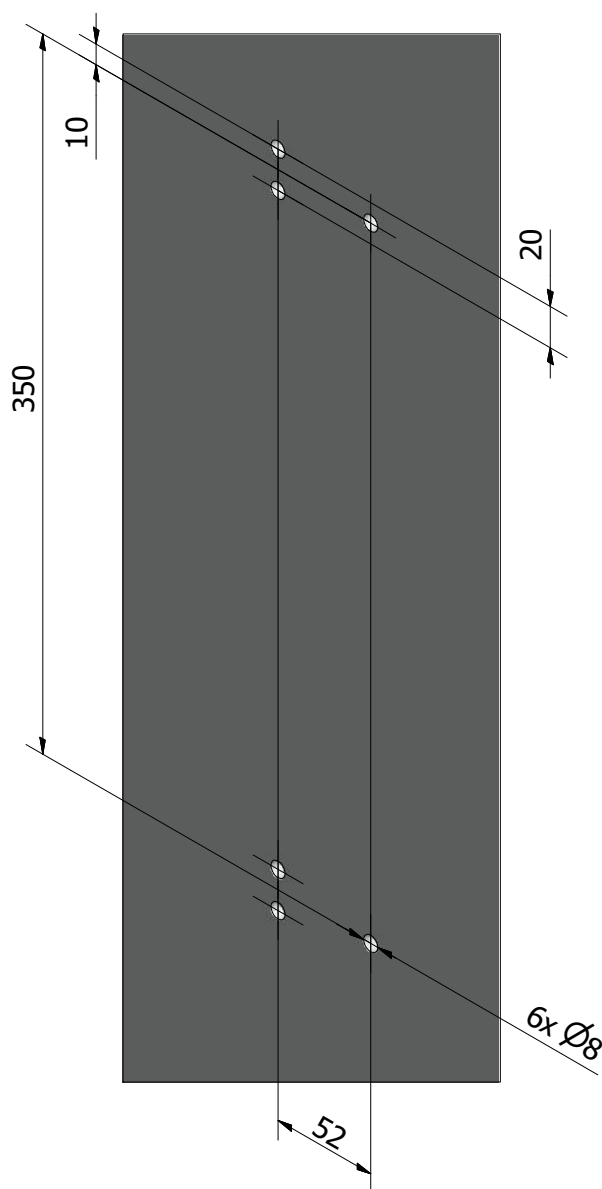
Panneau latéral (barre de maintien)

Le verre de la version SPIRIT est livré sans perçage
(pas de barre de maintien)

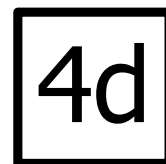
| Dim. receveur | COMFORT ANTHRA | SPIRIT ANTHRA | COMFORT BLANC | SPIRIT BLANC | Pc |
|---------------|----------------|---------------|---------------|--------------|----|
| 677 mm | VI54001 | VI51201 | VI54101 | VI51301 | 1x |
| 777 mm | VI54002 | VI51202 | VI54102 | VI51302 | 1x |
| 877 mm | VI54003 | VI51203 | VI54103 | VI51303 | 1x |



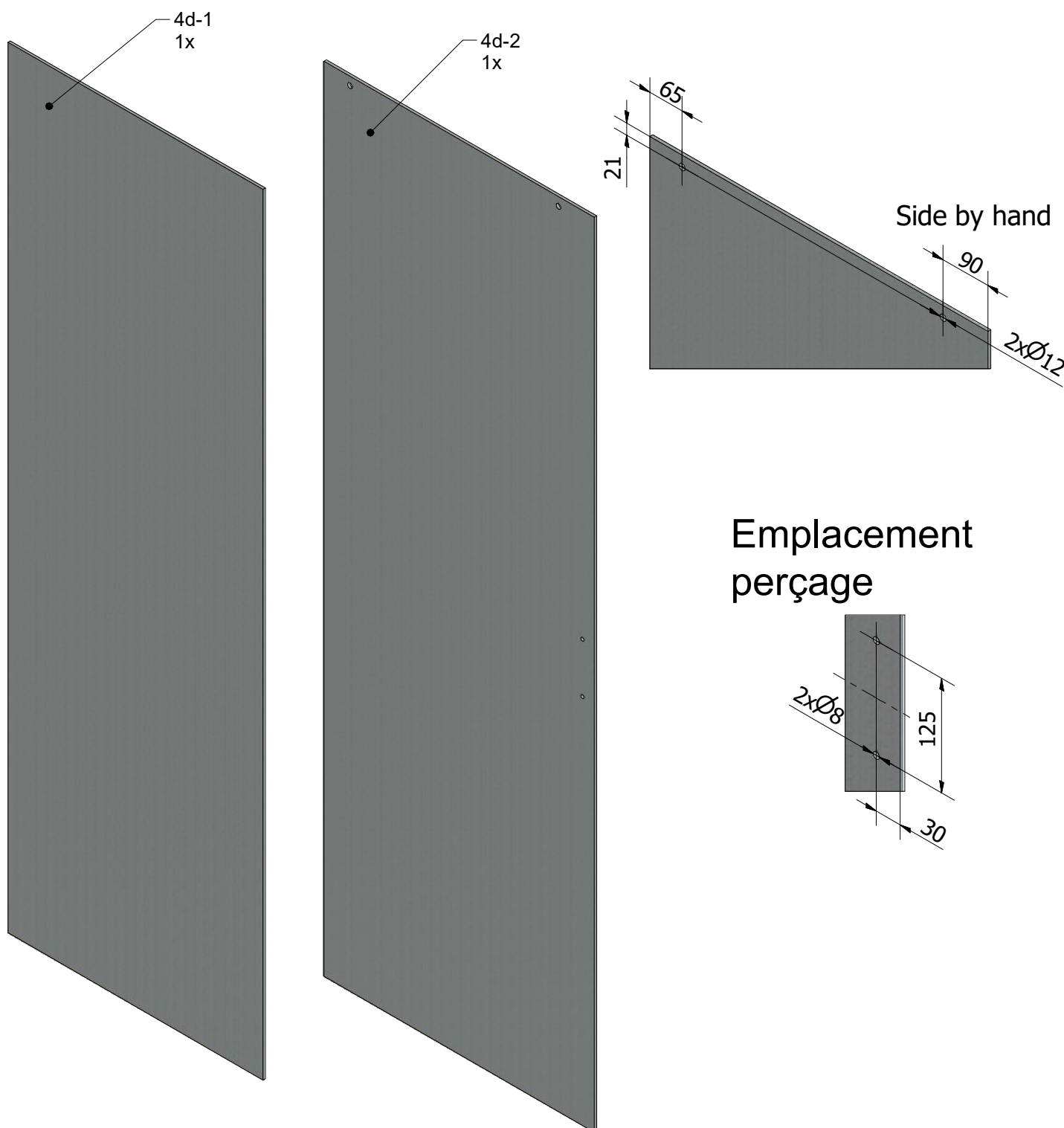
Emplacement perçage



Verres de la porte coulissante



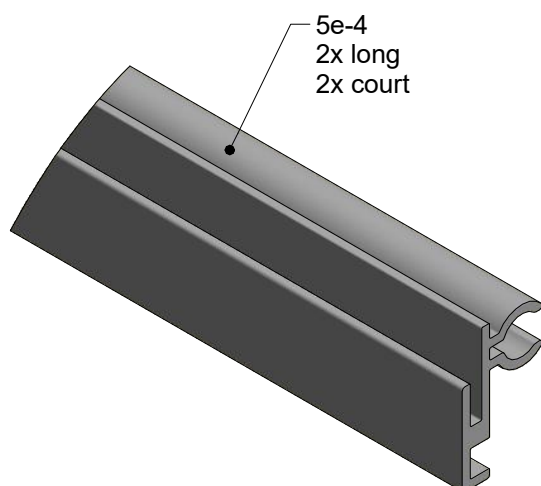
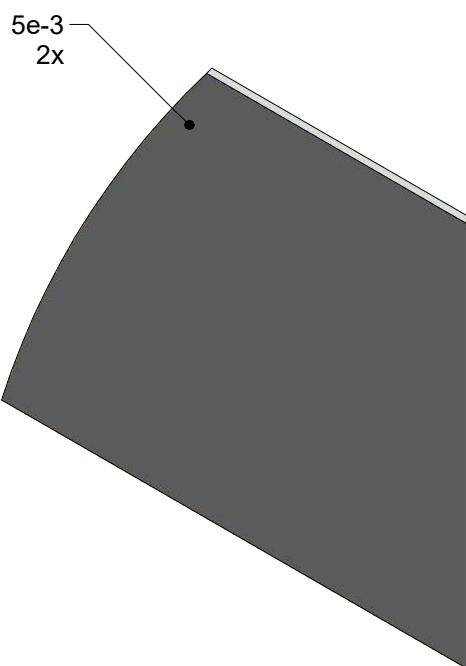
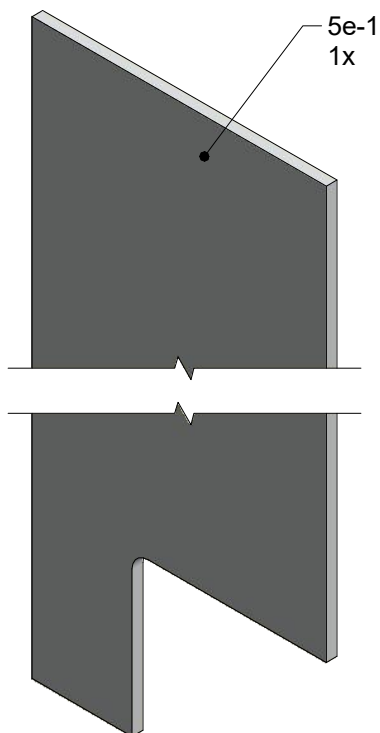
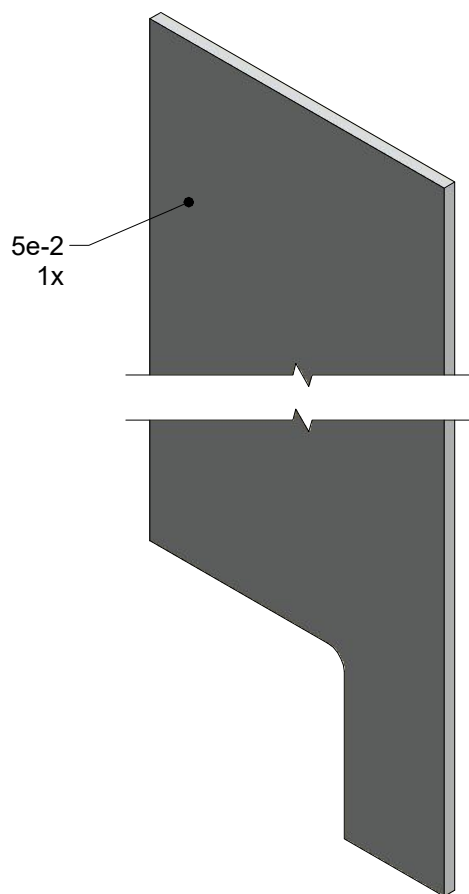
| Largeur receveur | TRANSPARENT | SERIG | Pc |
|------------------|-------------|---------|----|
| 1160 mm | VI50001 | VI50101 | 1x |
| 1360 mm | VI50002 | VI50102 | 1x |
| 1560 mm | VI50003 | VI50103 | 1x |
| 1660 mm | VI50004 | VI50104 | 1x |



Tabliers et fileurs latéraux

5

| Dimension | COMFORT SPIRIT | Pc |
|-----------|----------------|----|
| 1160x677 | VI60100 | 1x |
| 1160x777 | VI60101 | 1x |
| 1160x877 | VI60102 | 1x |
| 1360x677 | VI60103 | 1x |
| 1360x777 | VI60104 | 1x |
| 1360x877 | VI60105 | 1x |
| 1560x677 | VI60106 | 1x |
| 1560x777 | VI60107 | 1x |
| 1560x877 | VI60108 | 1x |
| 1660x677 | VI60109 | 1x |
| 1660x777 | VI60110 | 1x |
| 1660x877 | VI60111 | 1x |



| Pièces à utiliser | | |
|-------------------|--------|-------|
| Qté. | Numéro | Colis |
| 7 | 1-1 | 1 |
| 1 | 2-1 | 2 |
| 1 | 0a-1 | 0a |

A1=30-50mm (LOW glass)

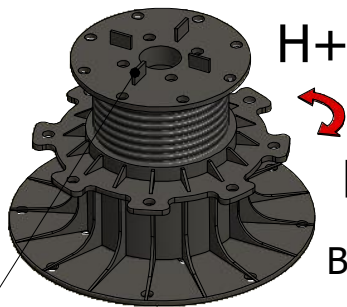
A2=30-250mm

B=30-50mm

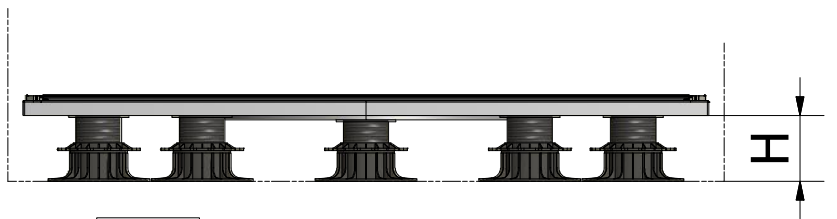


A1

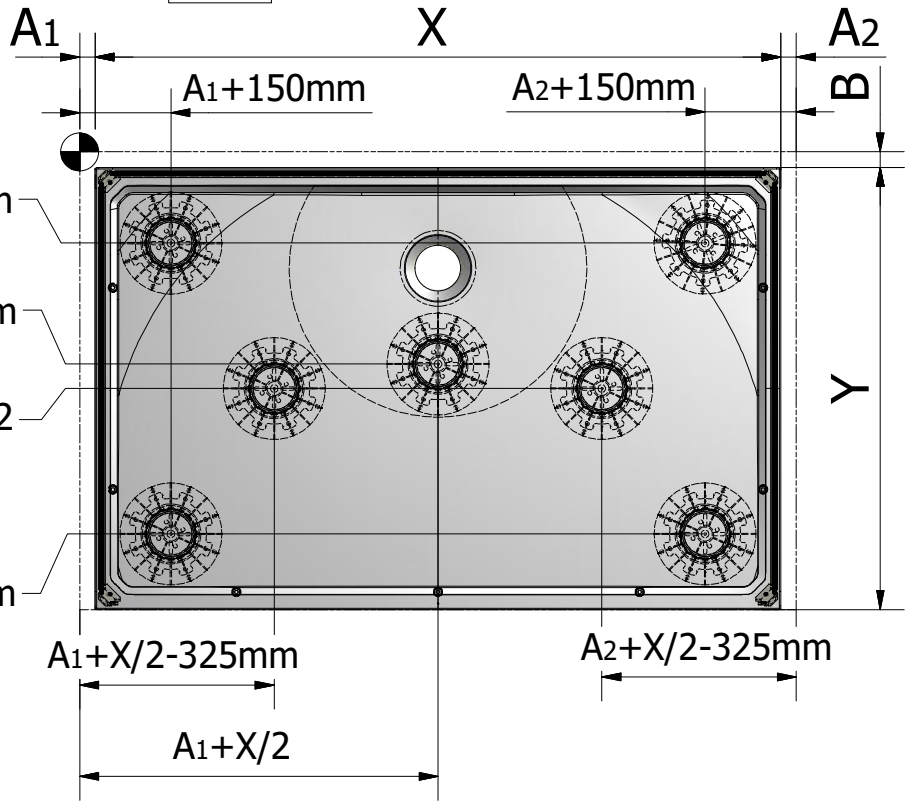
88mm <math>H < 130\text{mm}</math>



cut 4x plastic
before installation



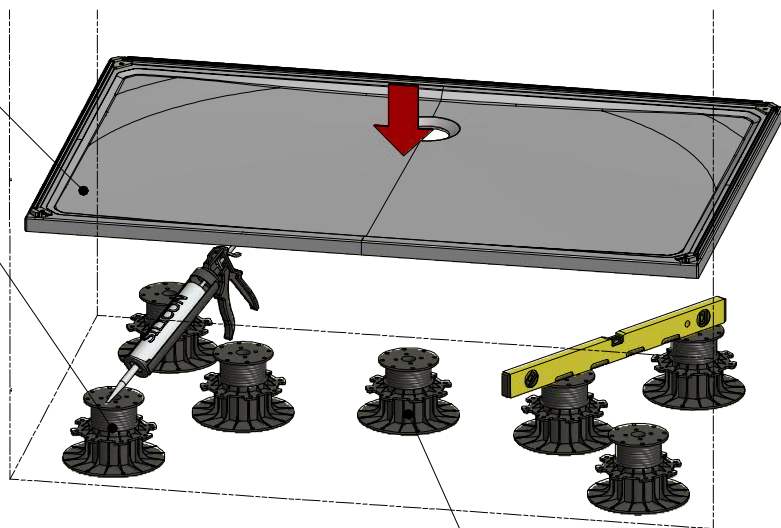
A2



2-1

7x 1-1

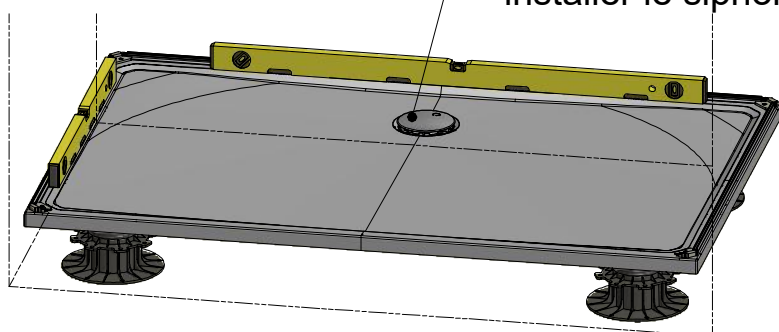
Les liaisons
"pieds - sol" et
"pieds - receveur"
sont à réaliser
au silicone



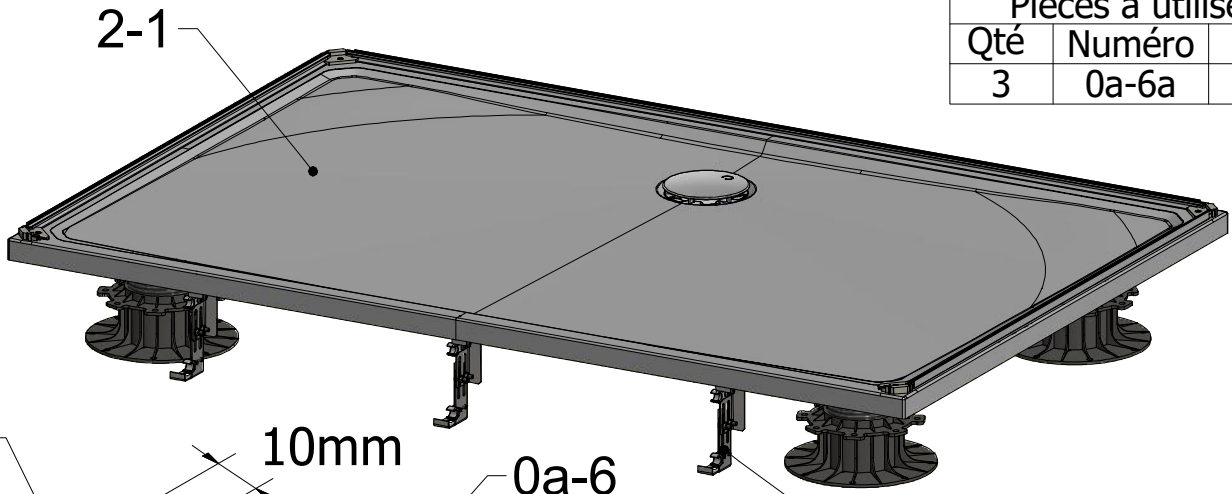
A3

A4

0a-1
installer le siphon



| Pièces à utiliser | | |
|-------------------|--------|-------|
| Qté | Numéro | Colis |
| 3 | 0a-6a | 0a |



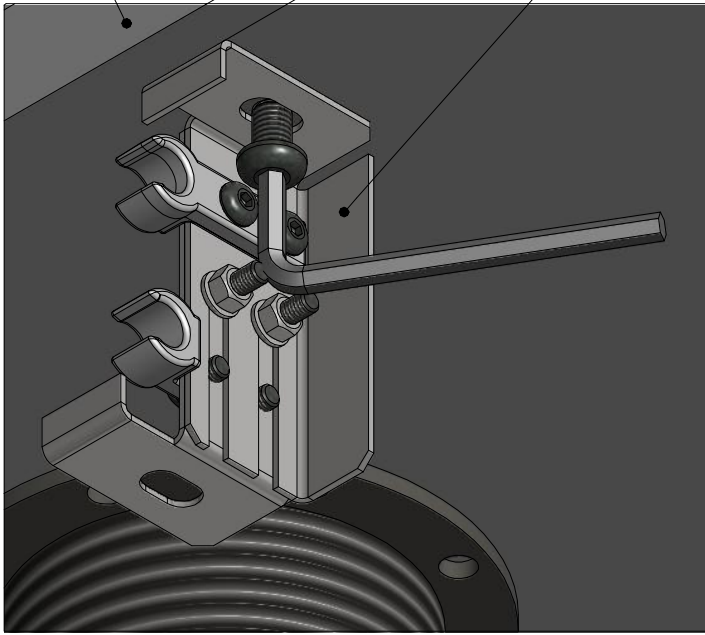
2-1 10mm 0a-6

3x 0a-6a

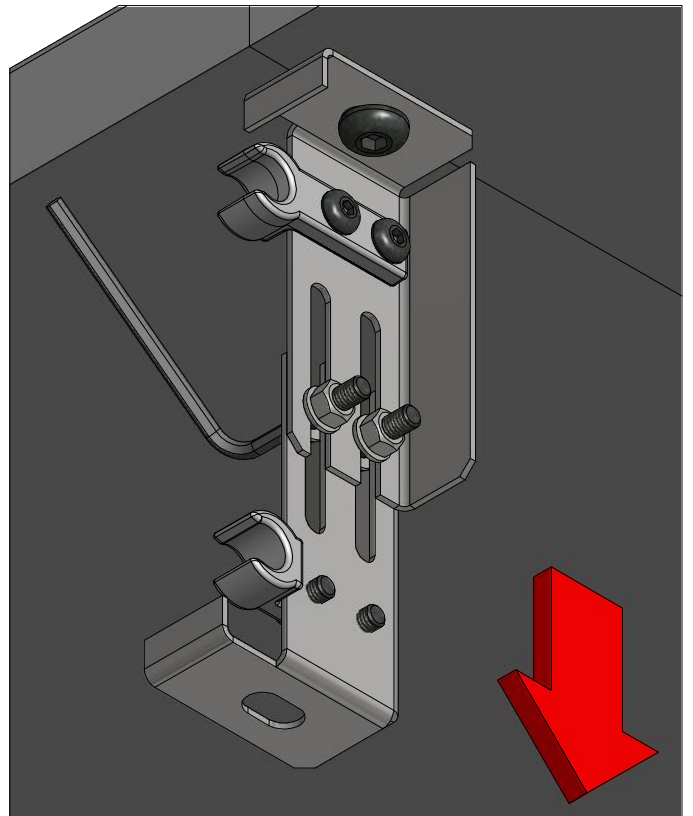
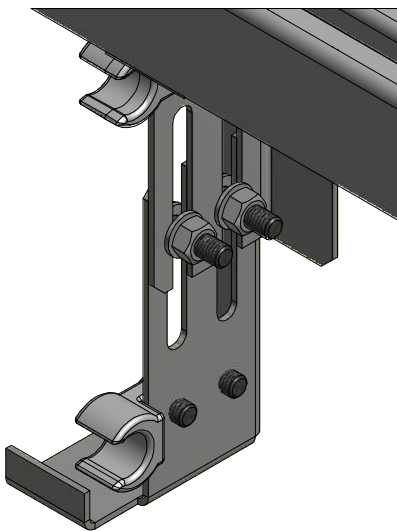
B1

3x

B2 3x



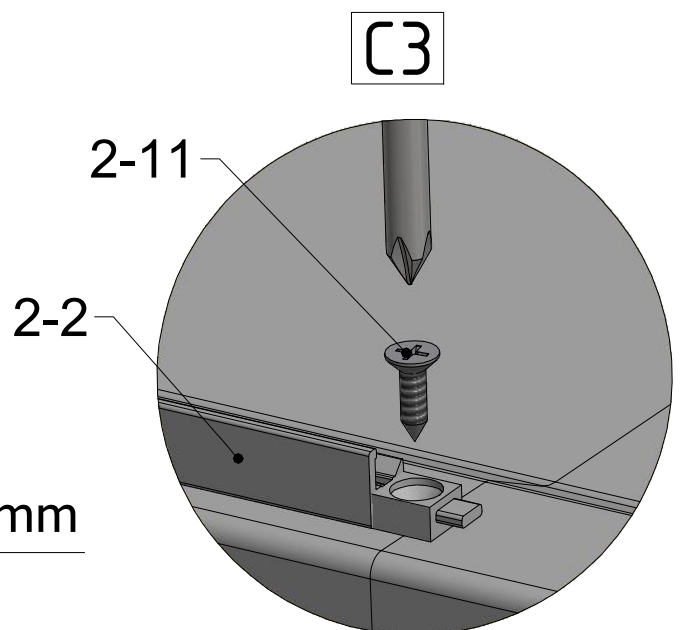
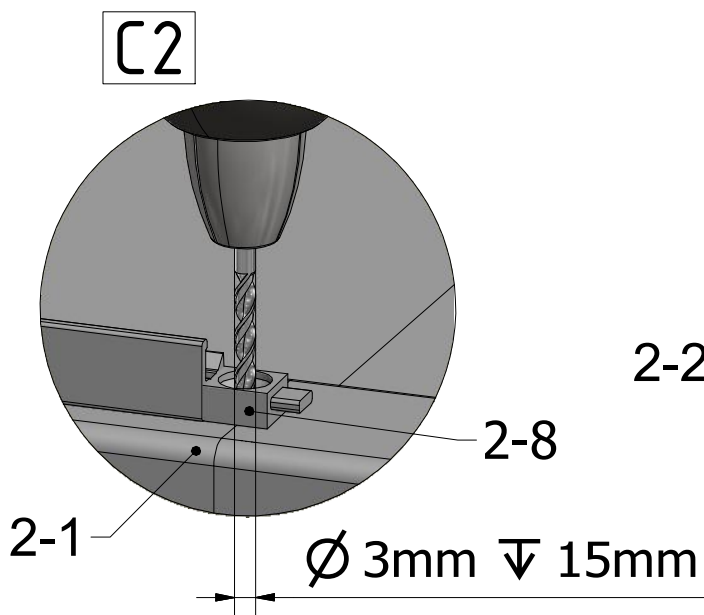
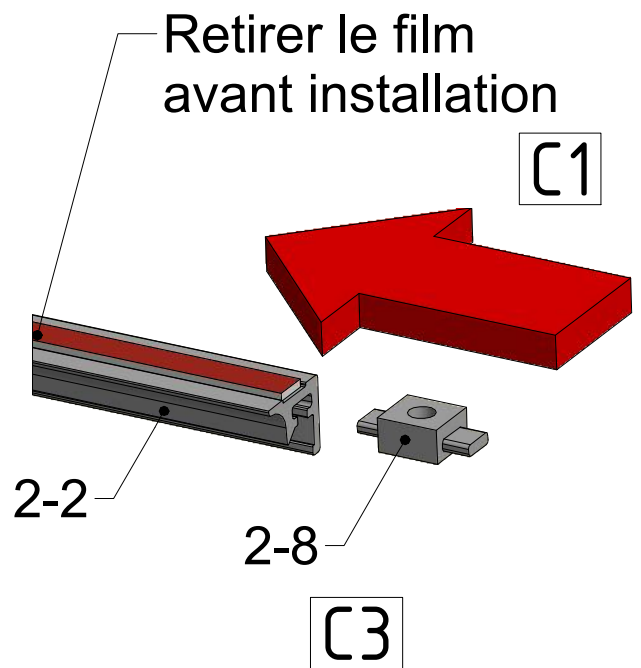
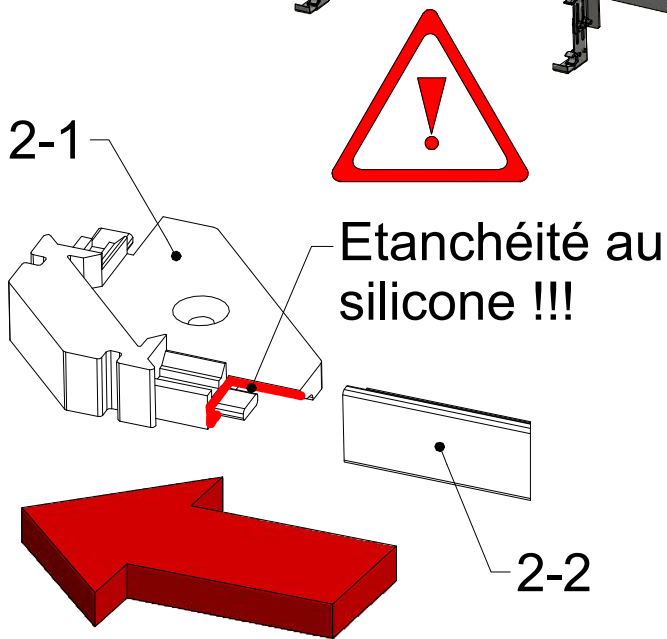
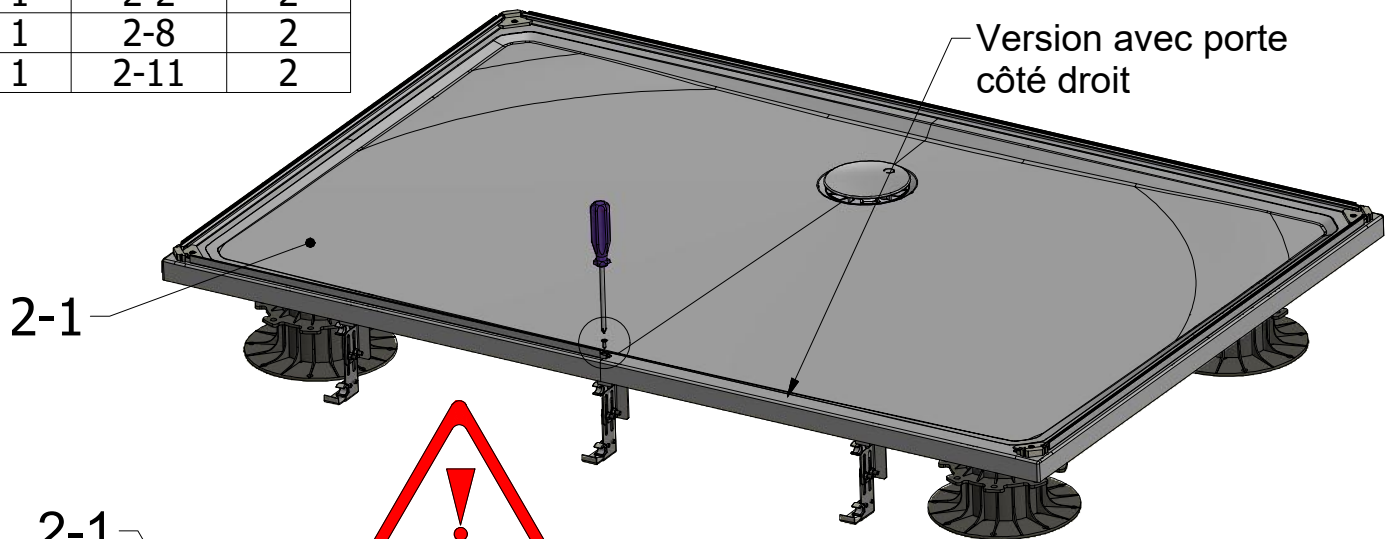
B3 5x

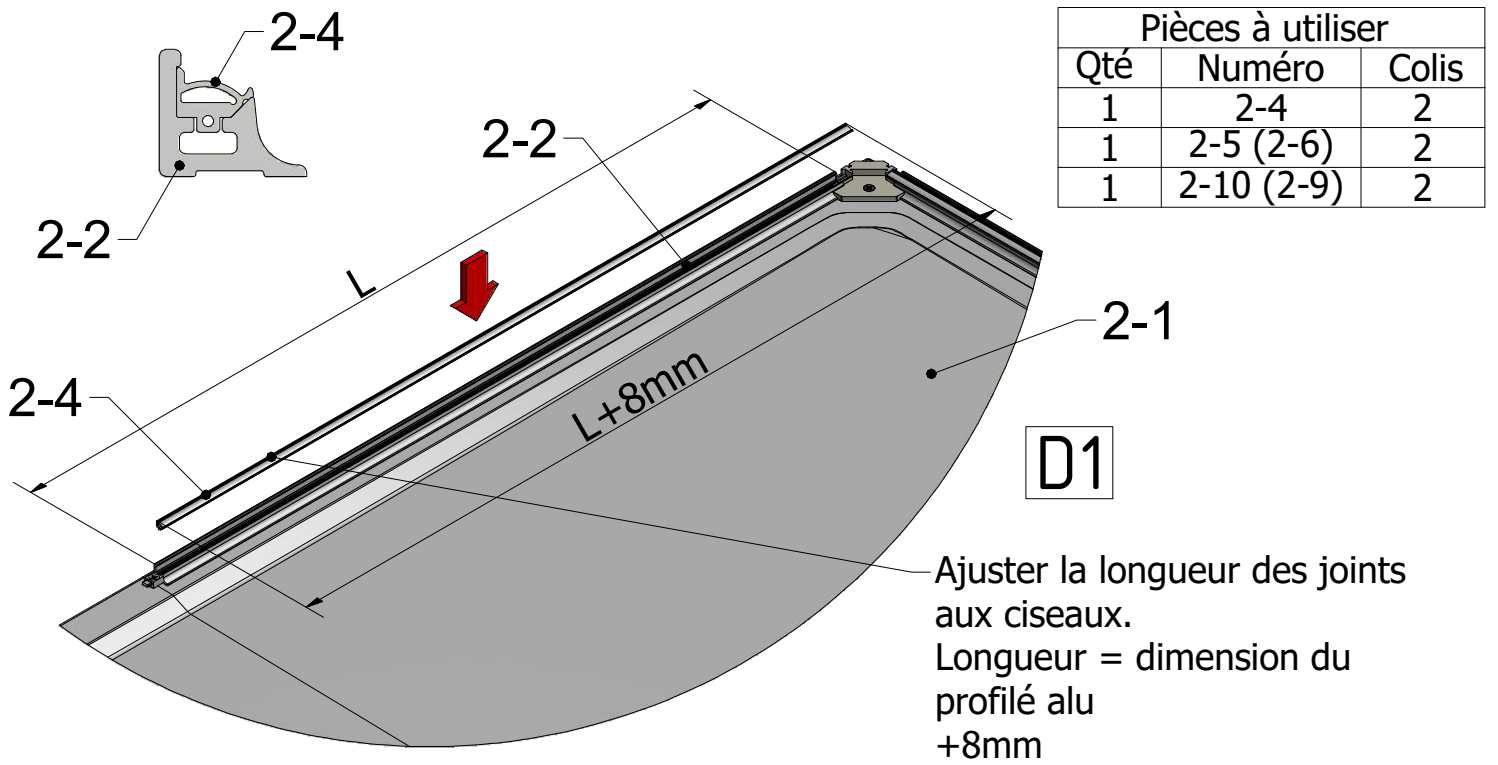


régler la hauteur des supports de tabliers

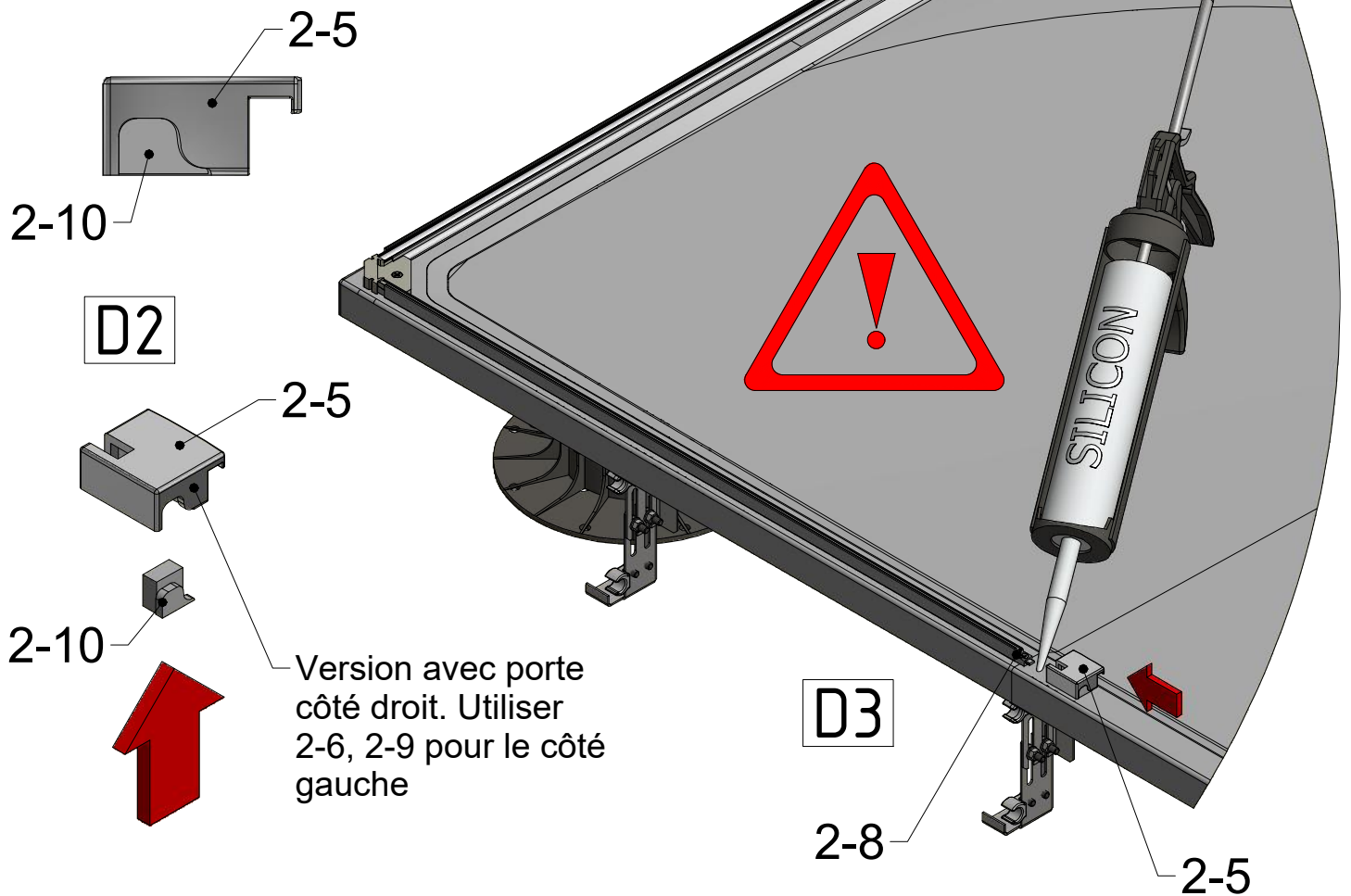
Pour une porte à droite - installer le profilé à gauche
 Pour une porte à gauche - installer le profilé à droite

| Pièces à utiliser | | |
|-------------------|--------|-------|
| Qté | Numéro | Colis |
| 1 | 2-2 | 2 |
| 1 | 2-8 | 2 |
| 1 | 2-11 | 2 |





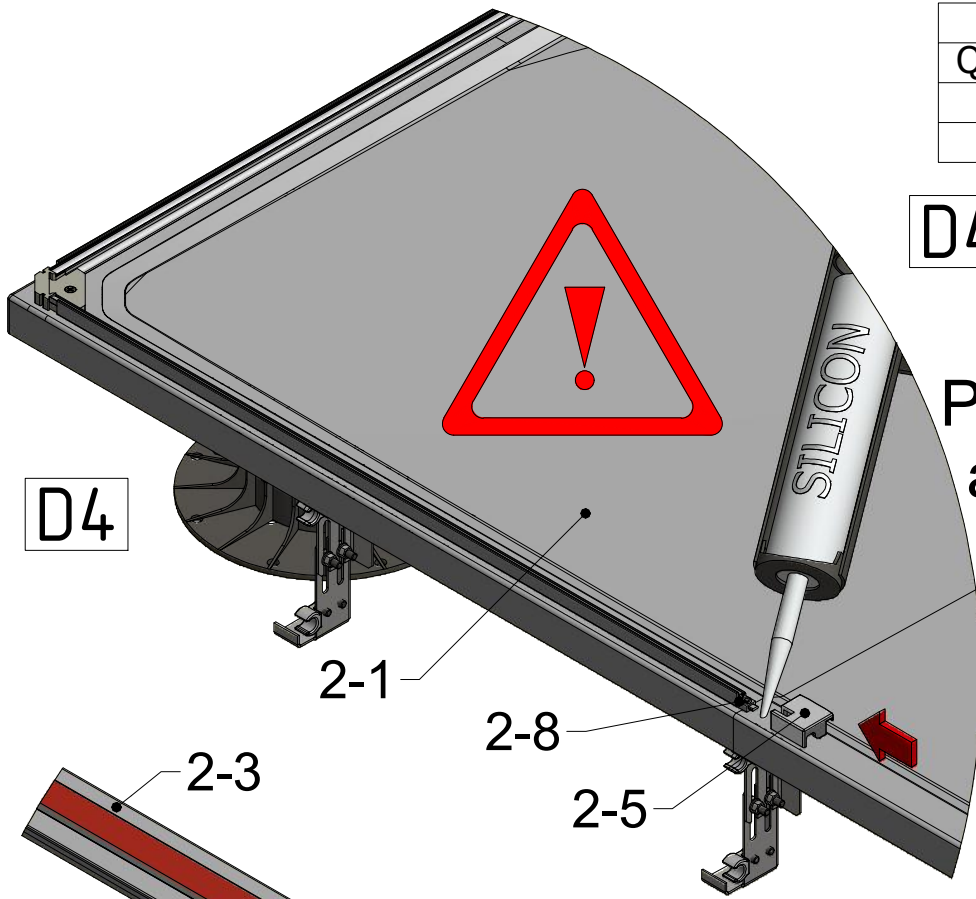
D2 et D3 : Uniquement pour installation sans baguette d'étanchéité



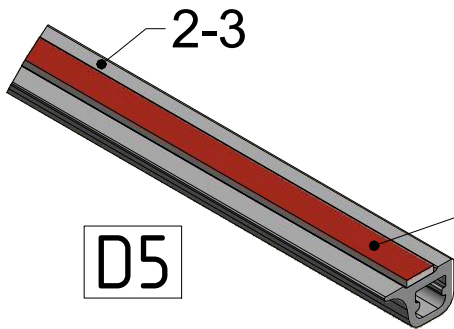
| Pièces à utiliser | | |
|-------------------|-----------|-------|
| Qté | Numéro | Colis |
| 1 | 2-5 (2-6) | 2 |
| 1 | 2-3 | 2 |

D4 , **D5** et **D6** :

Uniquement
Pour installation
avec baguette
d'étanchéité



D4

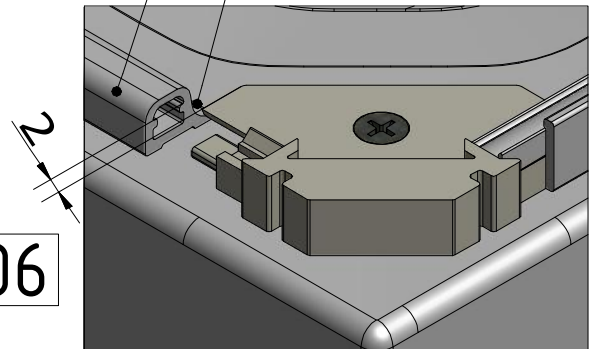


D5

Retirer le
film avant
installation

Espace pour
le cache du
profilé d'angle

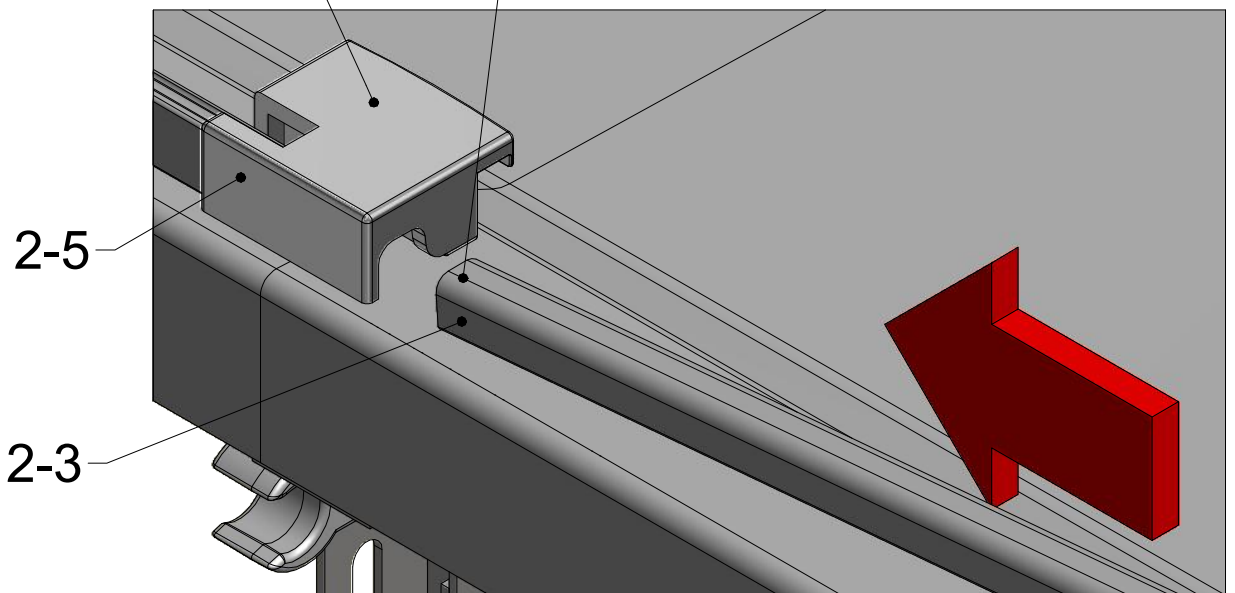
2-3



D6

Version porte
côté droit.
(Porte côté gauche :
utiliser 2-6)

Insérer le profilé jusqu'à la butée et
le coller parallèlement au bord du
receveur



E2

2x

| Pièces à utiliser | | |
|-------------------|--------|-------|
| Qté | Numéro | Colis |
| 1 | 3a-1 | 3a |
| 2 | 3a-2 | 3a |

E1

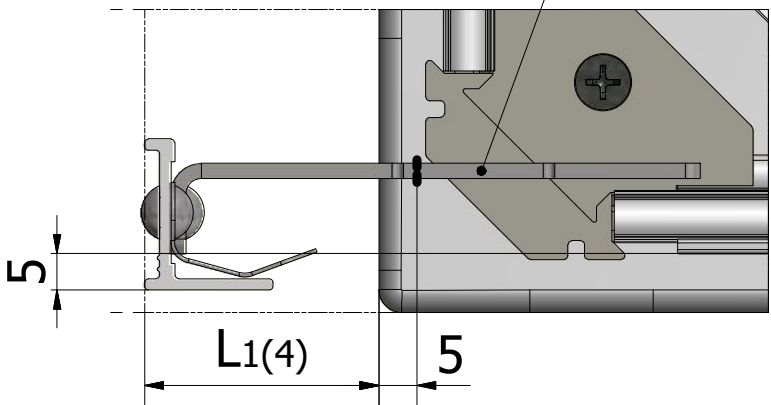
Toujours couper à l'opposé de l'équerre rivetée (3a-1, 3a-2)

2000+H2

H2

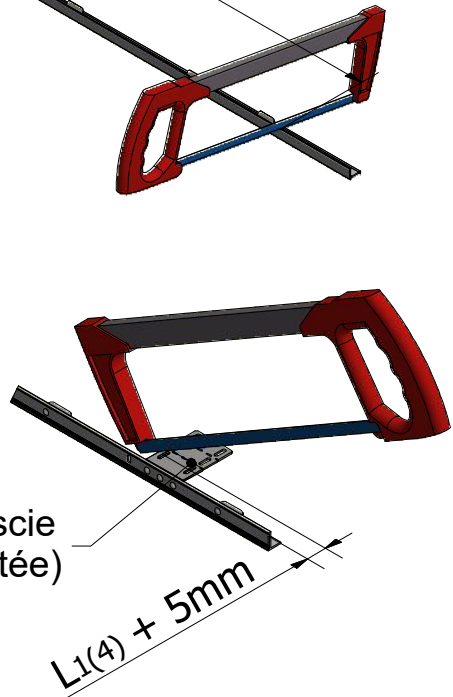
1x Gauche (3a-1)
1x Droit (3a-2)

Couper à la scie (équerre rivetée)



2x E3

Couper à la scie (équerre rivetée)



Pour L4 > 75 mm utiliser 0a-7d

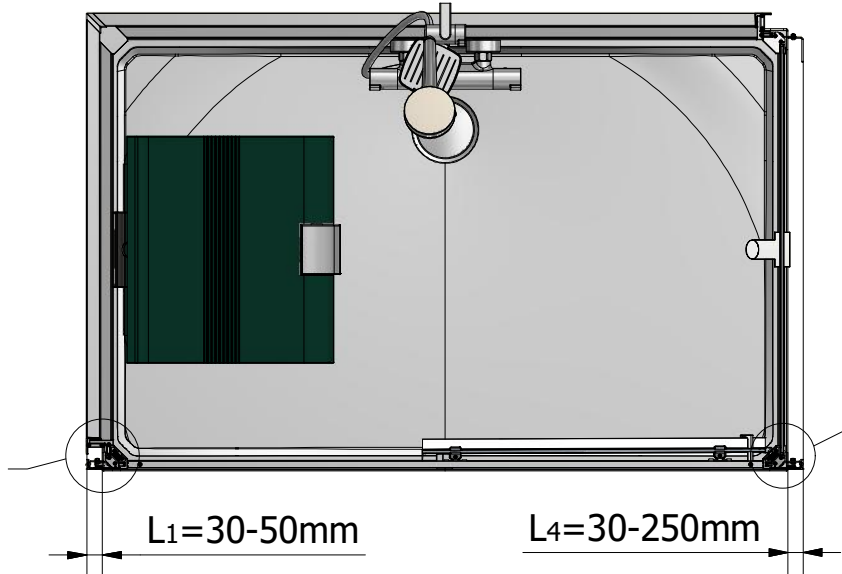
Gauche (3a-1)

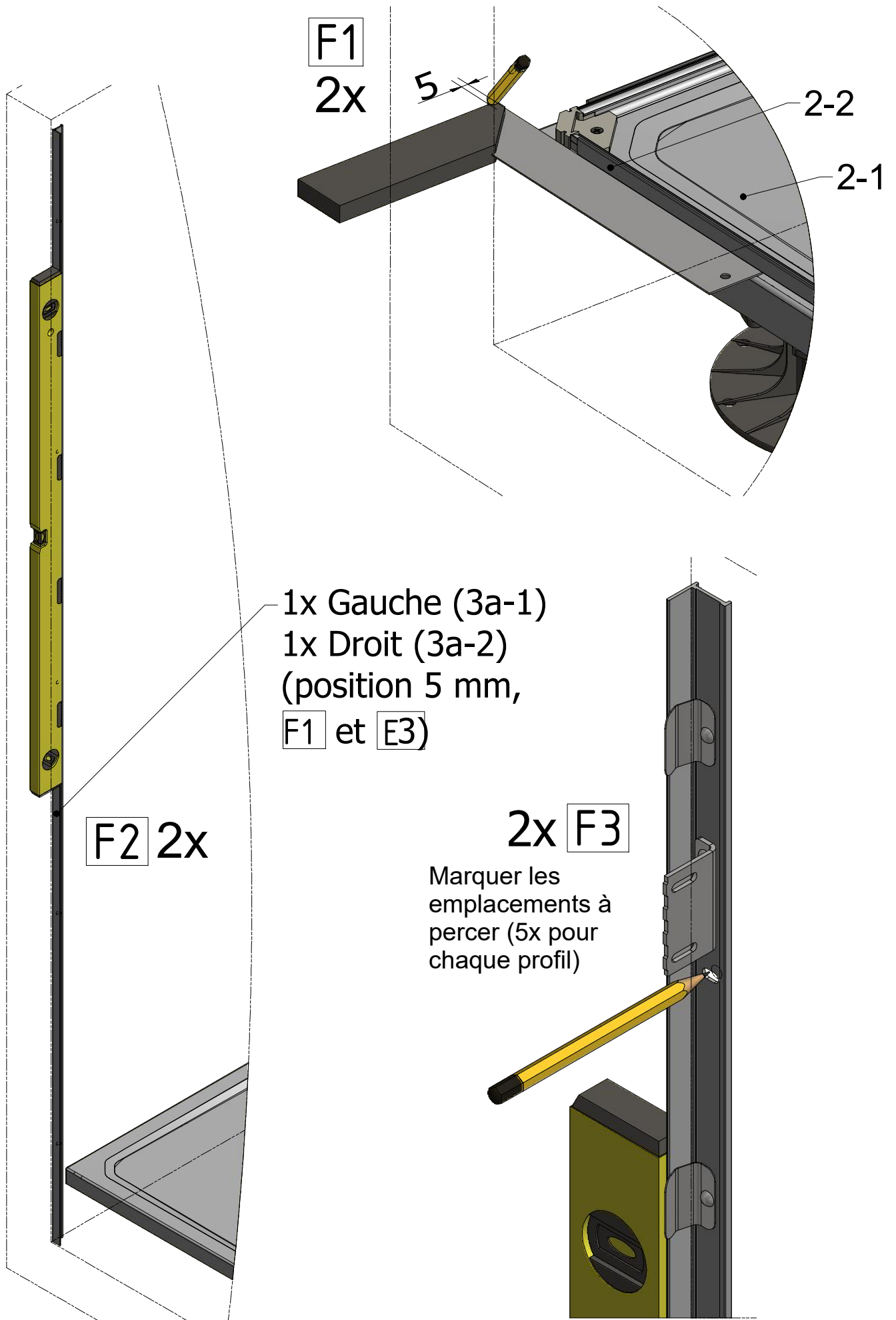
L1

L1=30-50mm

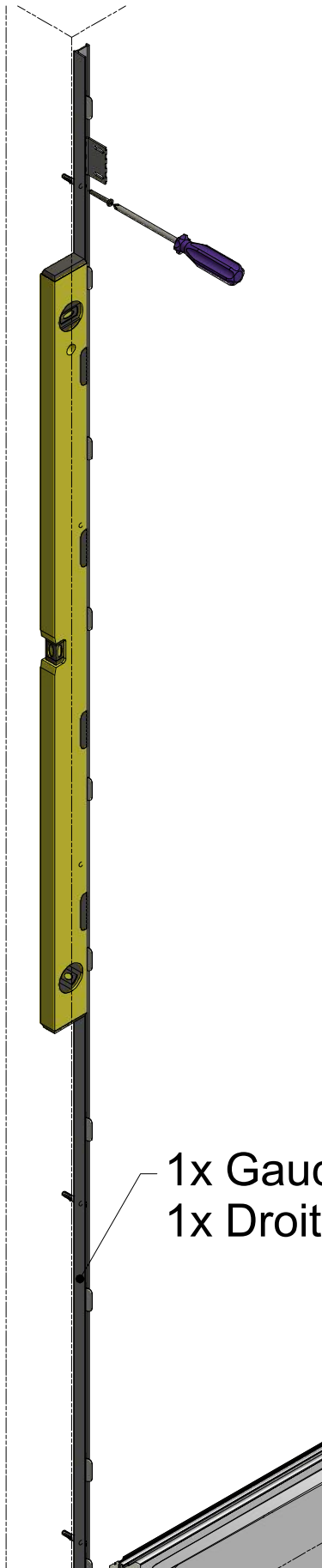
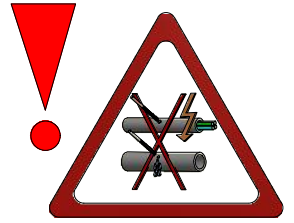
L4=30-250mm

Droit (3a-2) L4





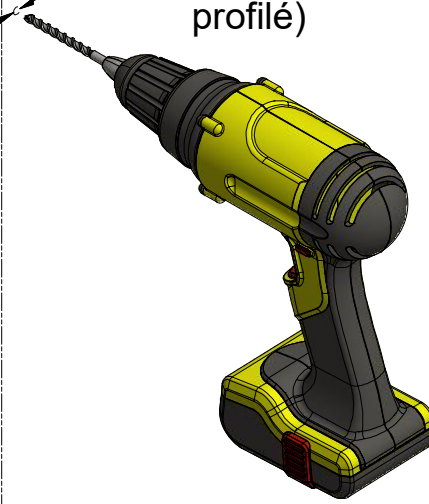
| Pièces à utiliser | | |
|-------------------|--------|-------|
| Qté | Numéro | Colis |
| 5+5 | 3a-8 | 3a |
| 5+5 | 3a-9 | 3a |



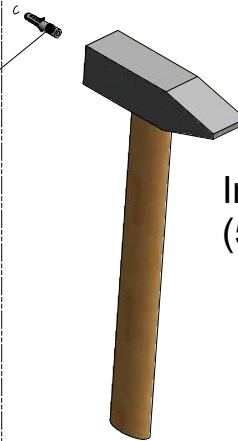
G1

$\phi 6 \text{ mm}$

Percer (5x par profilé)



3a-8



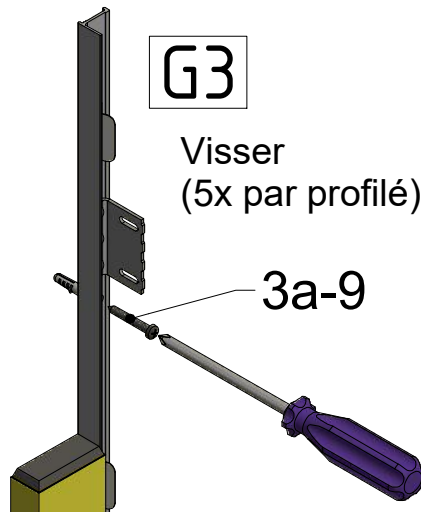
G2

Insérer les chevilles (5x par profilé)

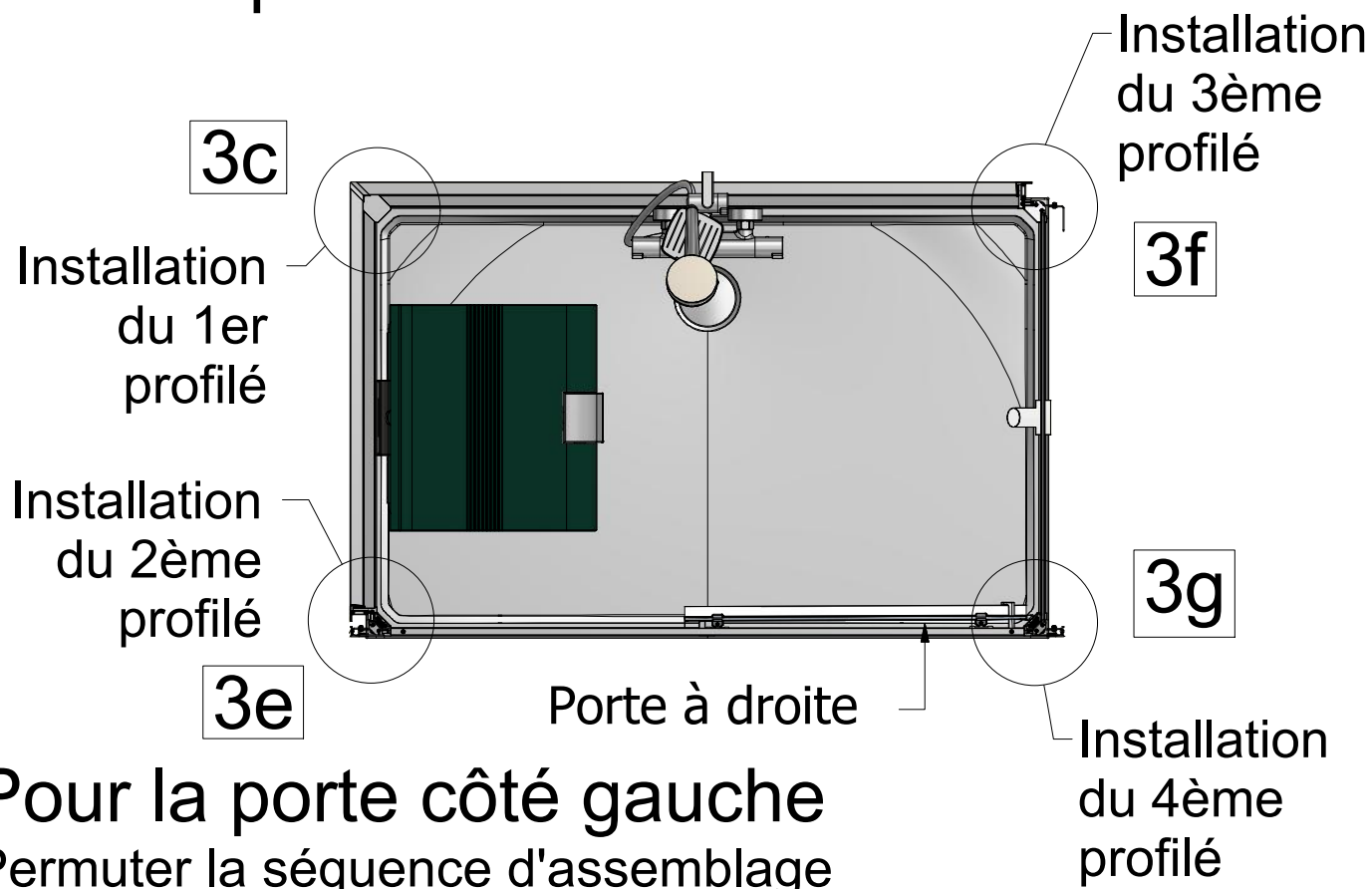
1x Gauche (3a-1)
1x Droit (3a-2)

G3

Visser (5x par profilé)

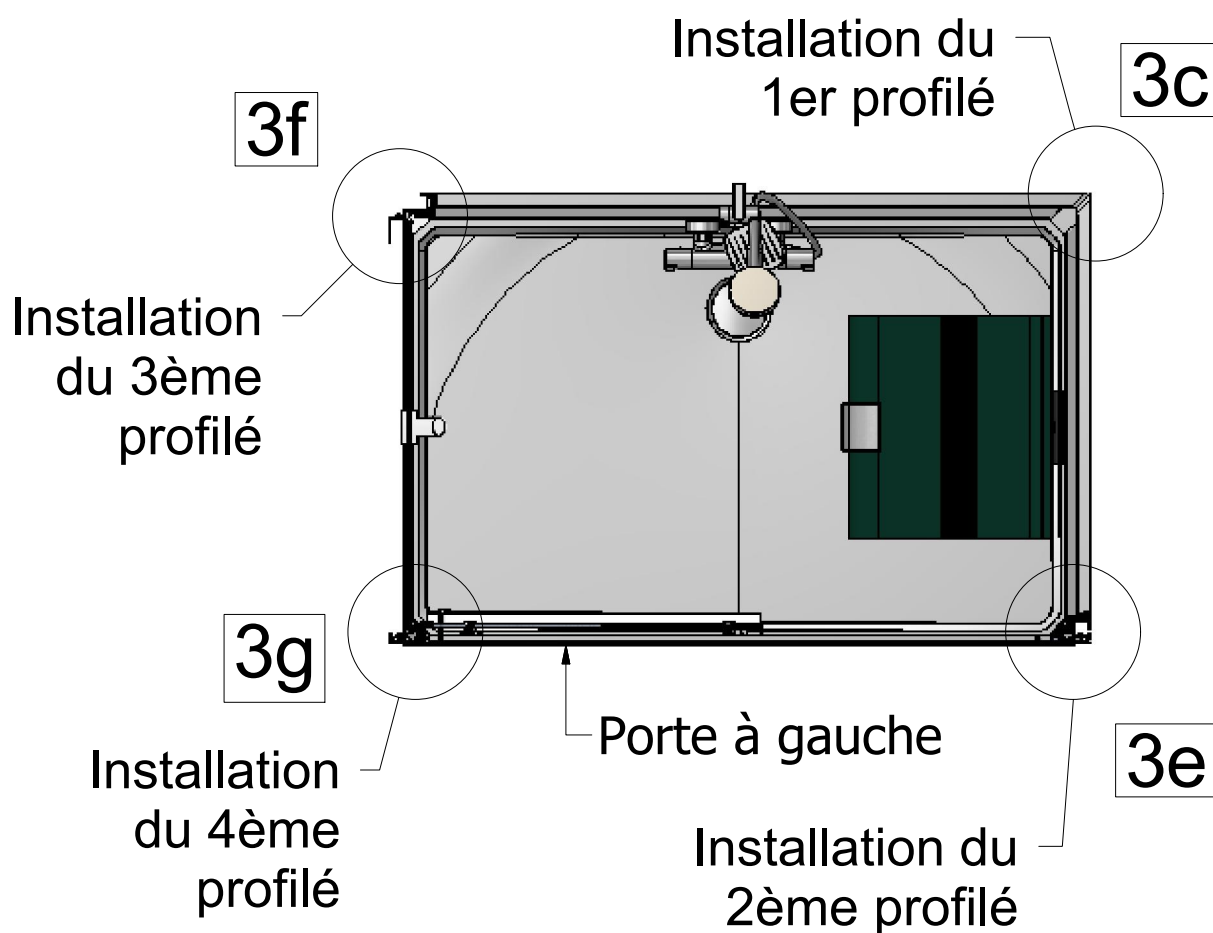


Pour la porte côté droit

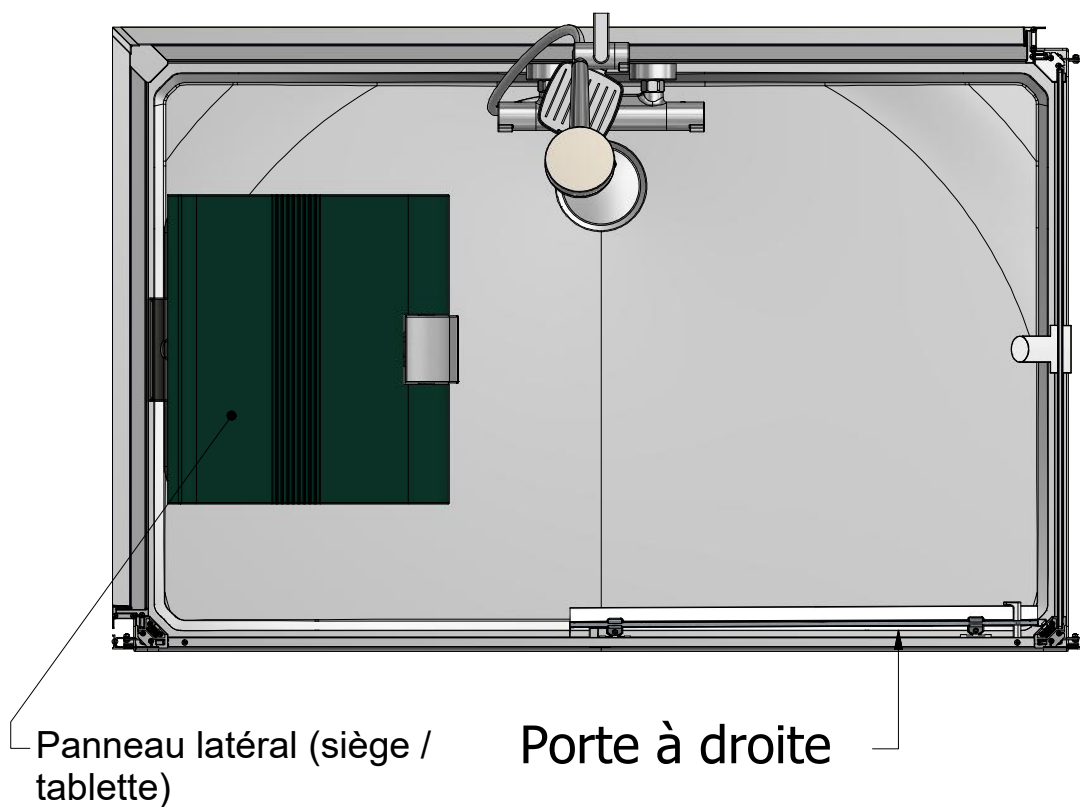


Pour la porte côté gauche

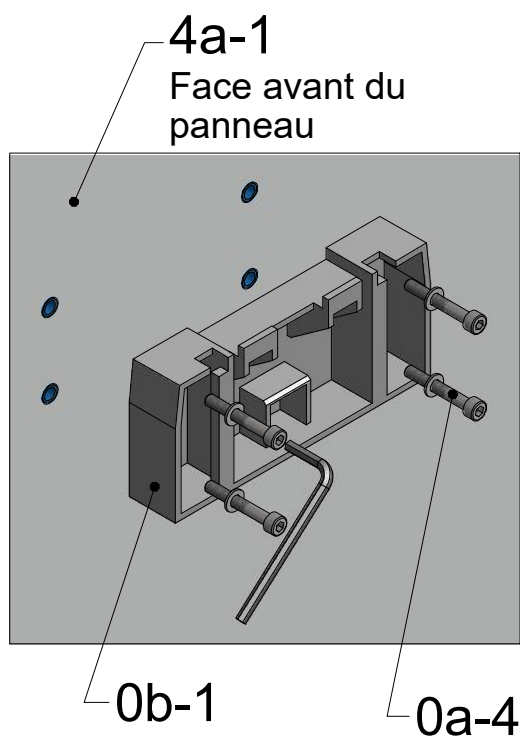
Permuter la séquence d'assemblage



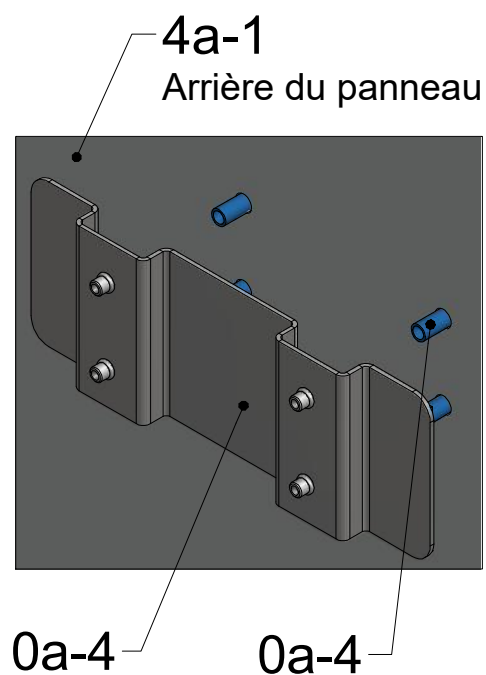
Uniquement pour VINATA COMFORT



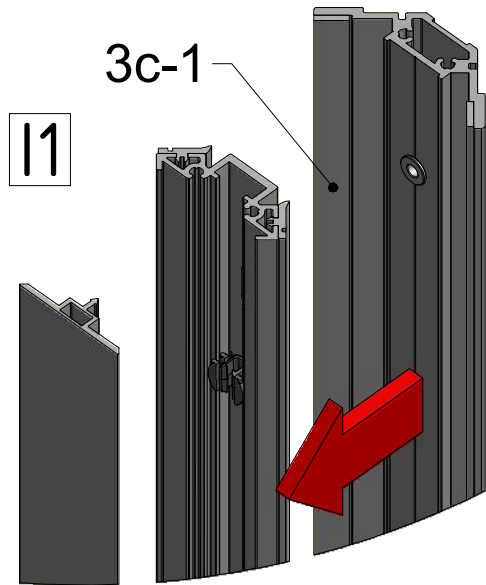
| Pièces à utiliser | | |
|-------------------|--------|-------|
| Qté | Numéro | Colis |
| 1 | 4a-1 | 4b |
| 1 | 0b-1 | 0b |
| 1 | 0a-4 | 0a |



H1



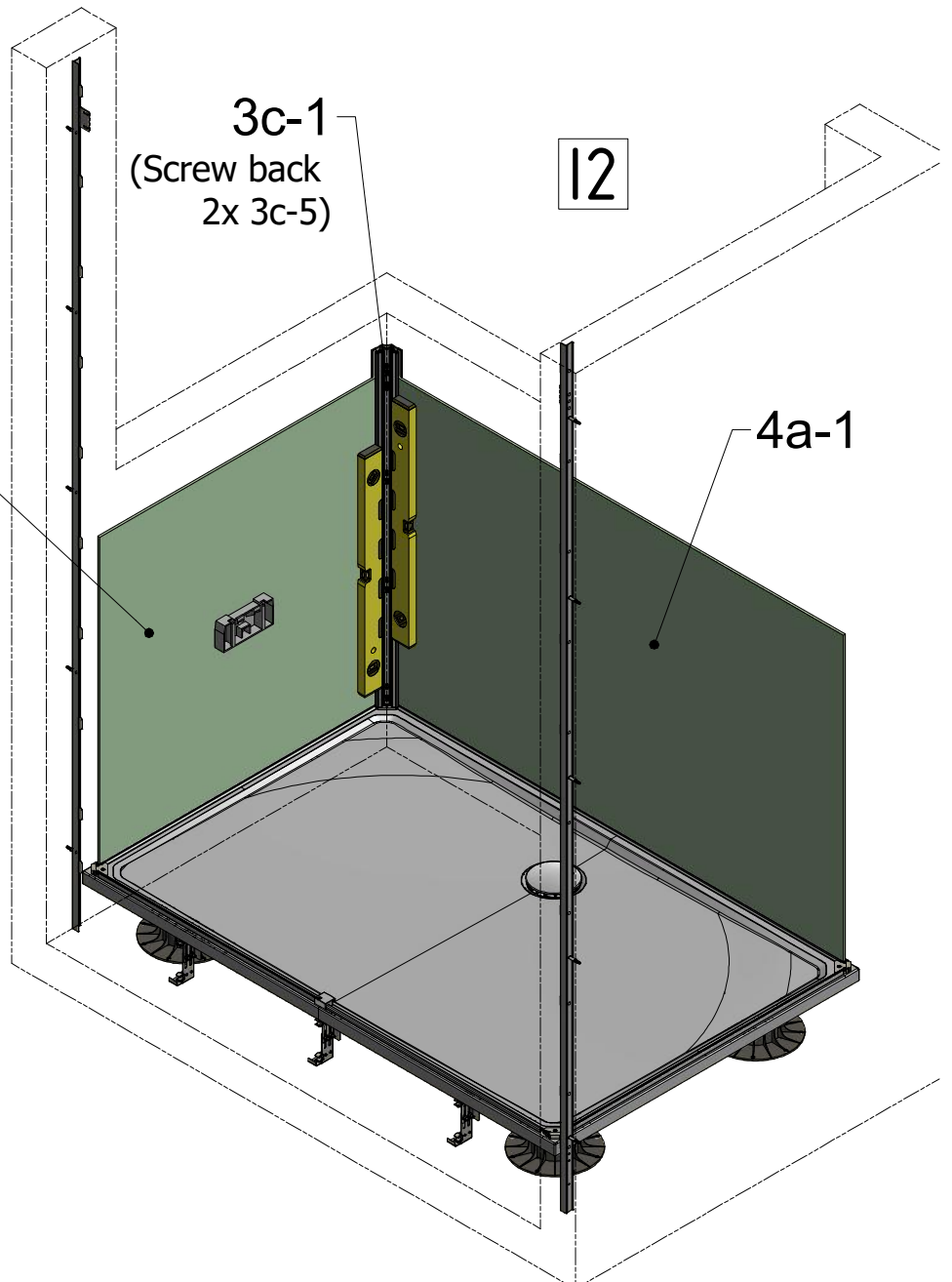
The position of the rear wall profile



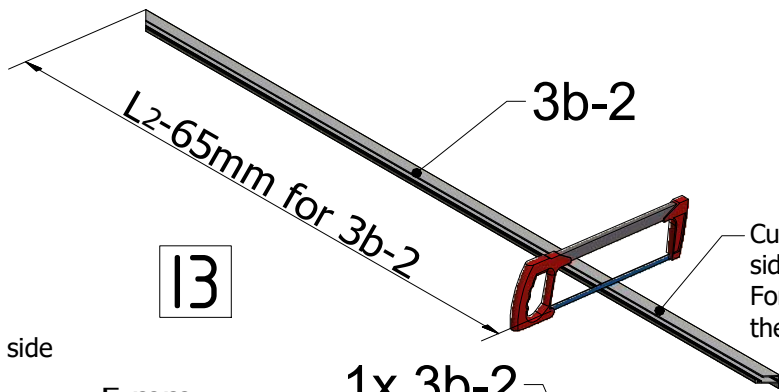
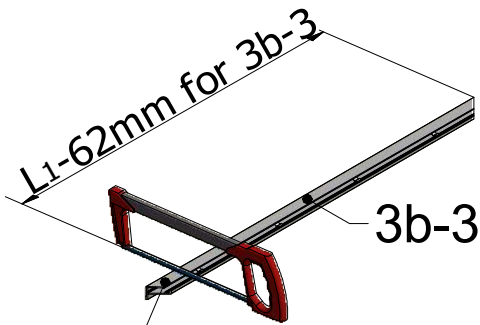
| Pièces à utiliser | | |
|-------------------|--------|-------|
| Qté | Numéro | Colis |
| 1 | 3c-1 | 3d |
| 2 | 3c-5 | 3d |

Remove cover and pressure profiles before installation
-unscrew 2x 3c-5

| Parts to be used | | |
|------------------|--------|-----|
| Qty. | Number | BOX |
| 1 | 4a-1 | 4a |
| 1 | 4b-1 | 4b |



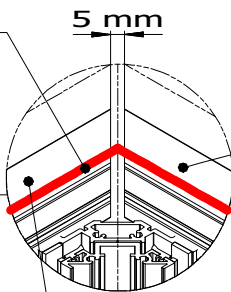
Do not use silicone, assembly only to allow the height of the back wall profile to be focused



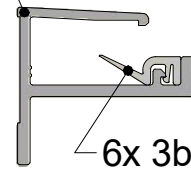
13



SILICONE !!!
Seal by silicone
under profile !!!

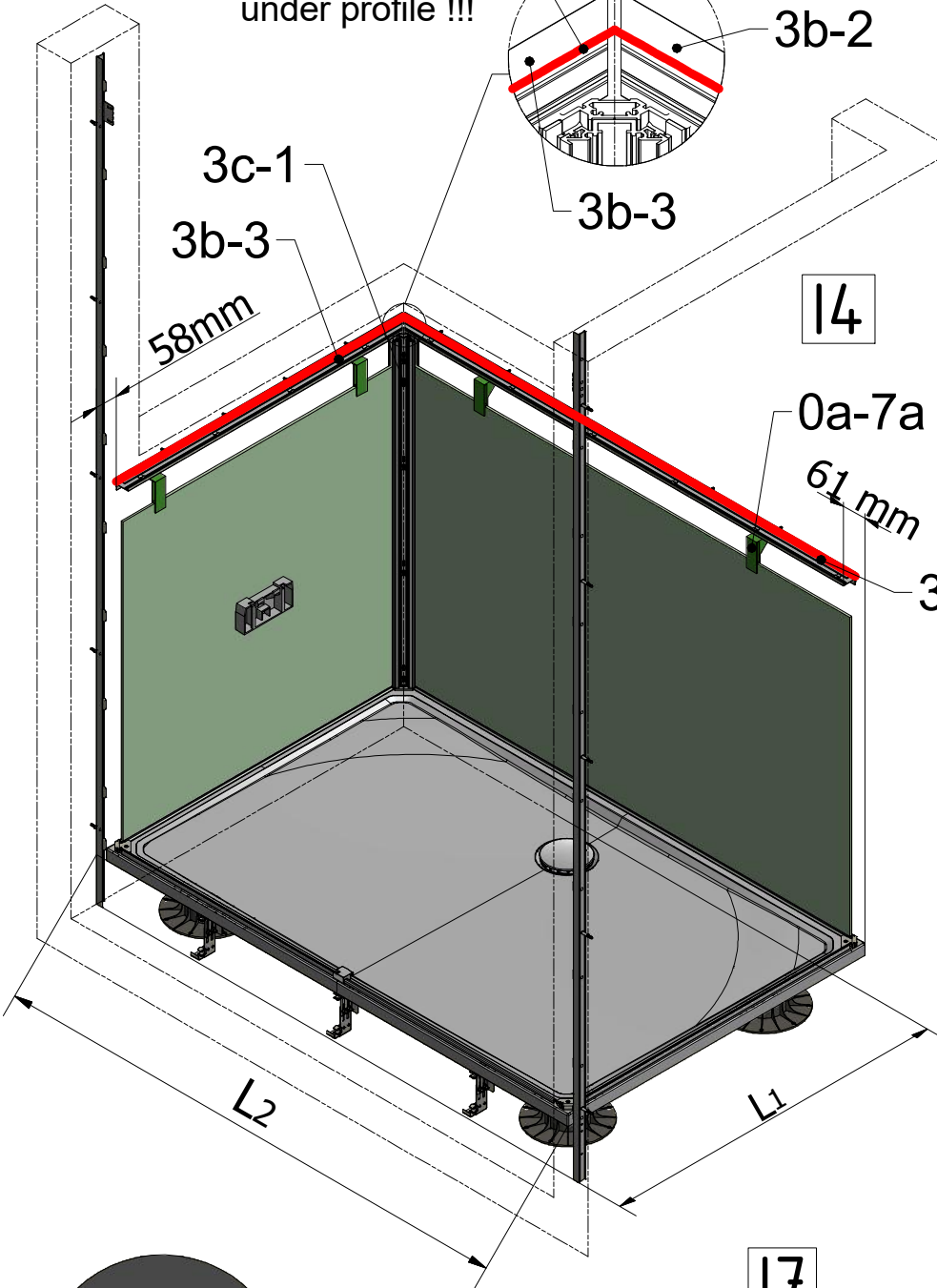


1x 3b-2
1x 3b-3



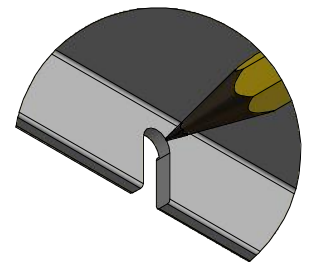
6x 3b-5 for 3b-2
4x 3b-5 for 3b-3

| Pièces à utiliser | | |
|-------------------|--------|-------|
| Qté | Numéro | Colis |
| 4 | 0a-7a | 0a |
| 1 | 3b-2 | 3b |
| 1 | 3b-3 | 3b |
| 10 | 3b-5 | 3b |
| 10 | 3b-6 | 3b |
| 10 | 3b-7 | 3b |

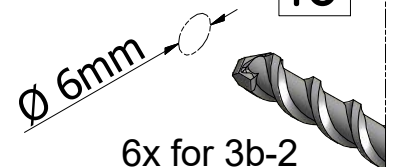


14

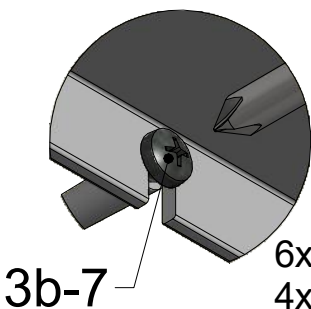
15 6x for 3b-2
4x for 3b-3



16



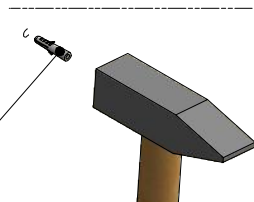
6x for 3b-2
4x for 3b-3



18

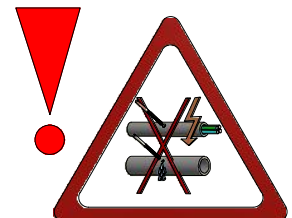
6x for 3b-2
4x for 3b-3

3b-6

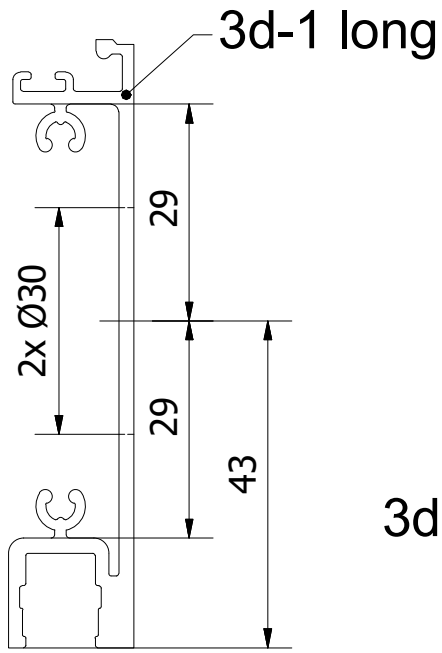


17

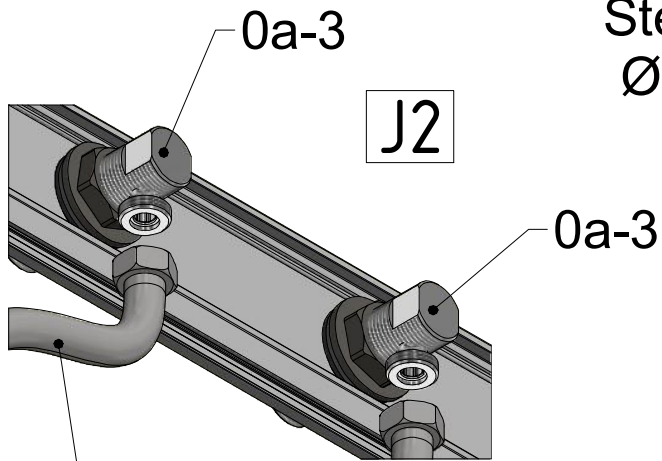
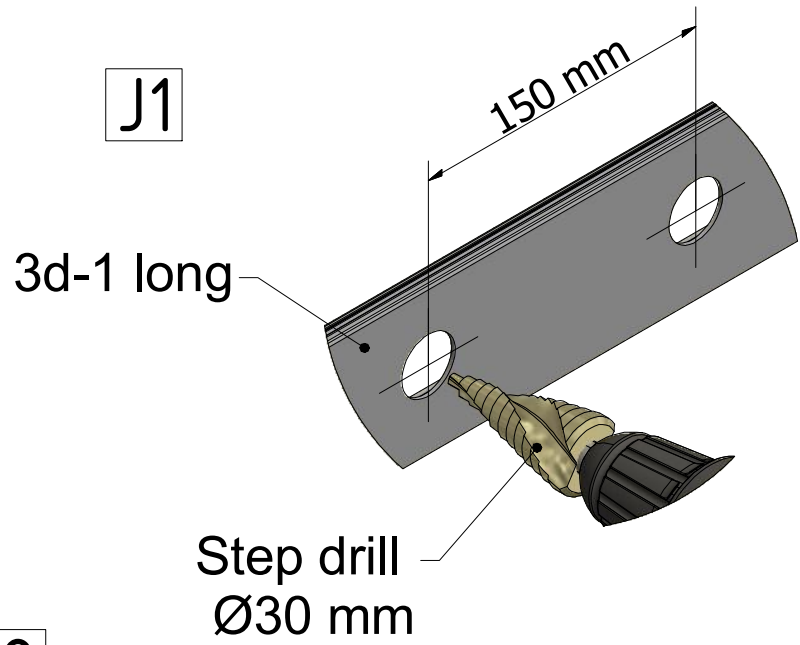
6x for 3b-2
4x for 3b-3



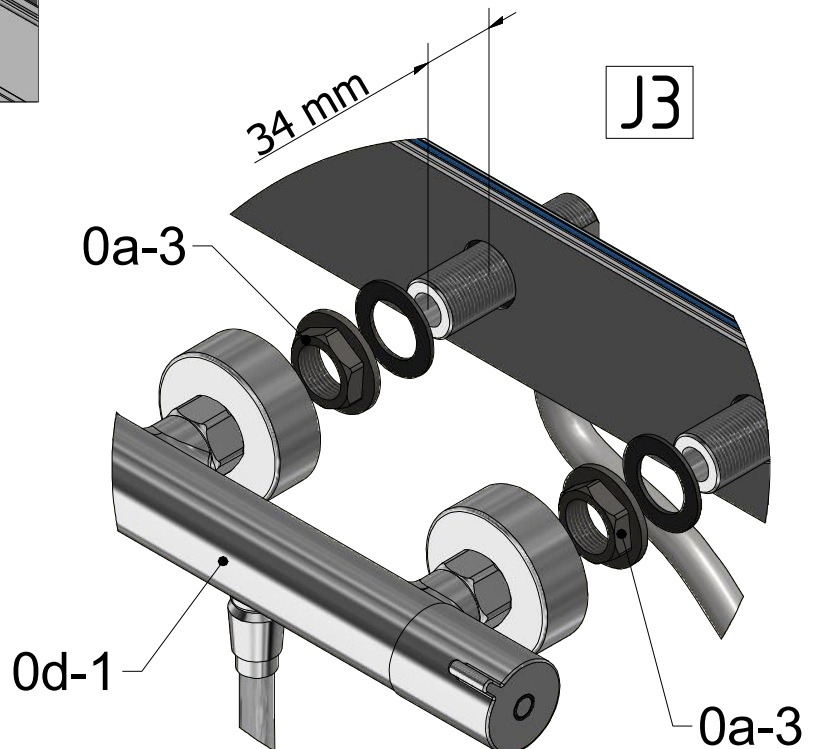
| Pièces à utiliser | | |
|-------------------|-----------|-------|
| Qté | Numéro | Colis |
| 1 | 3d-1 long | 3d |
| 1 | 0a-3 | 0a |
| 1 | 0d-1 | 0d |



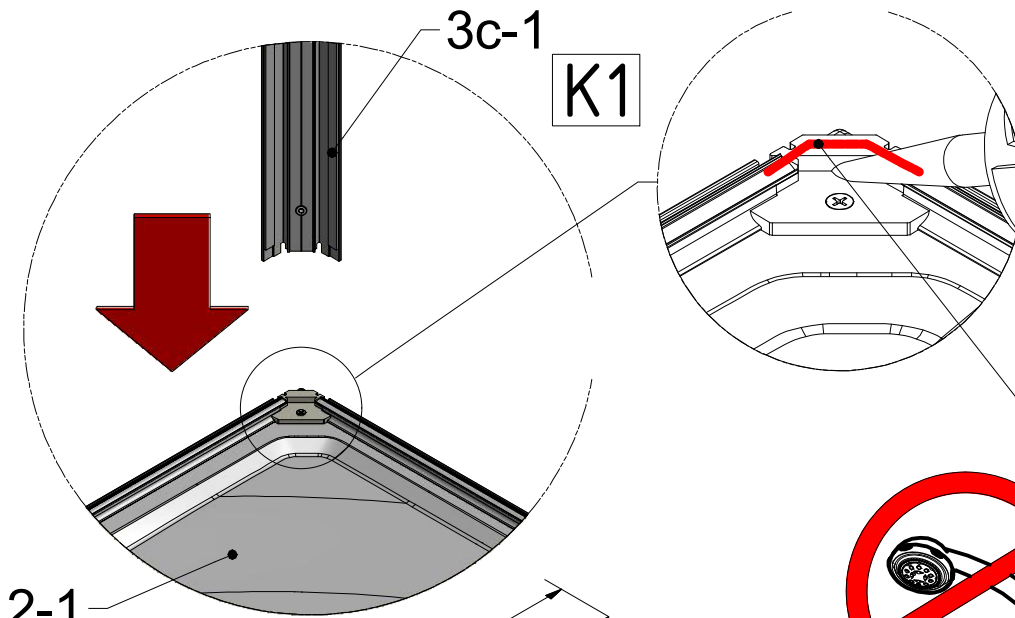
J1



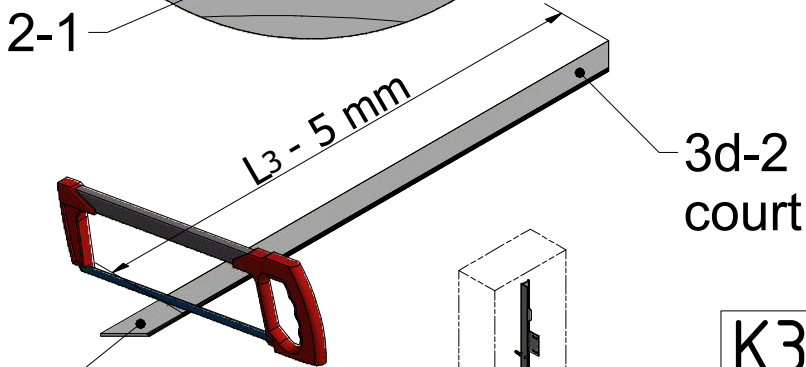
Flexibles de
raccordement
non fournis



| Pièces à utiliser | | |
|-------------------|------------|-------|
| Qté | Numéro | Colis |
| 1 | 3c-1 | 3d |
| 1 | 3d-1 short | 3e |
| 1 | 3d-2 short | 3e |
| 1 | 4a-1 | 4a |

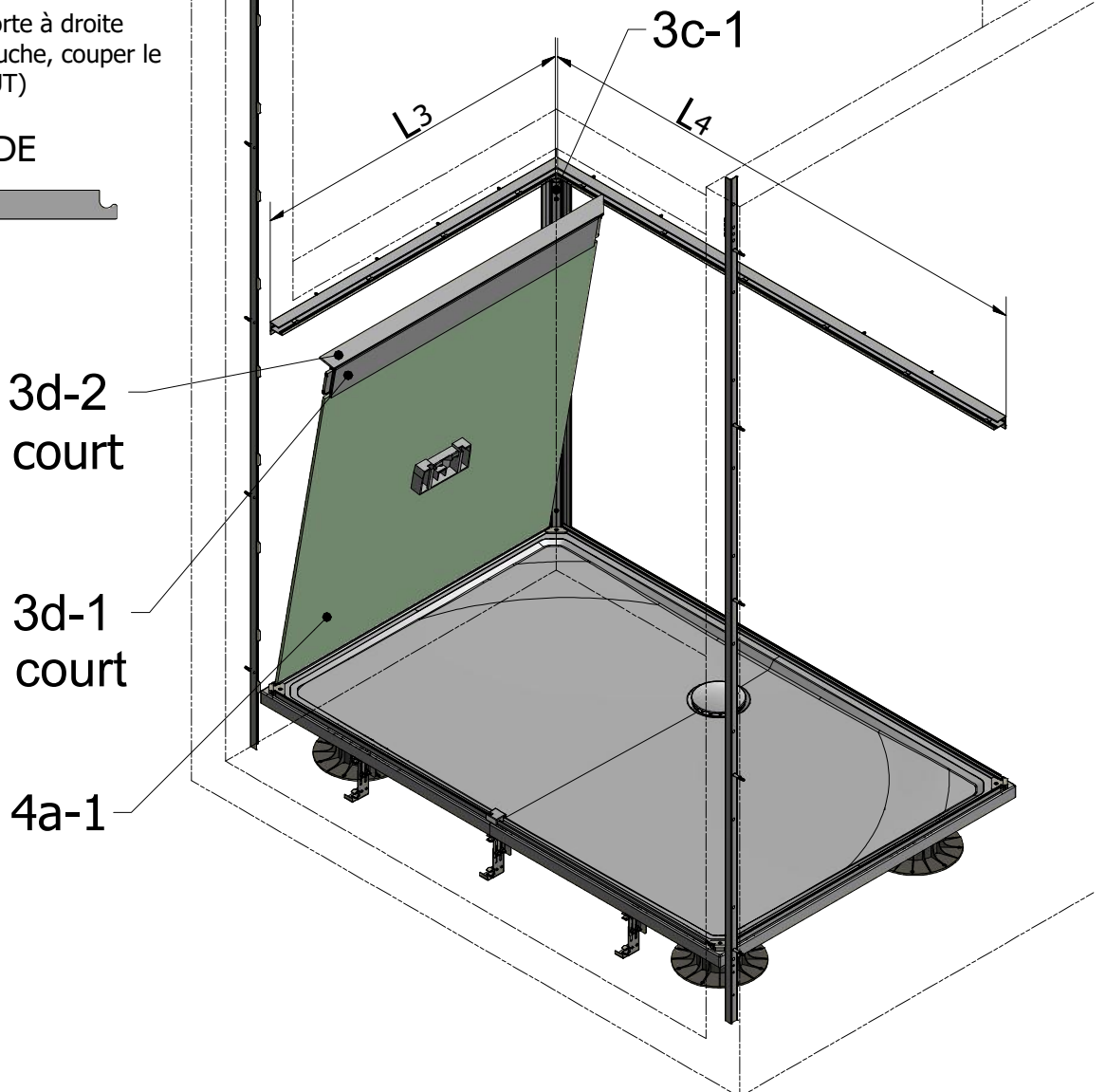


SILICONE !!!

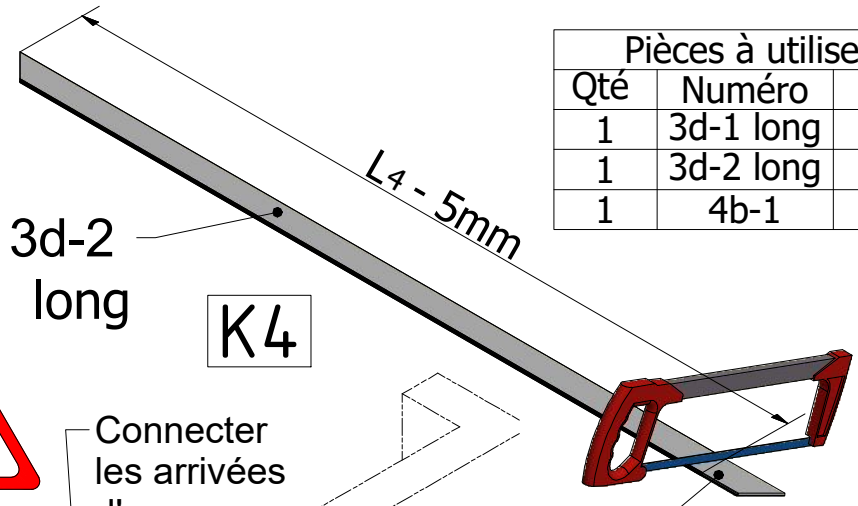
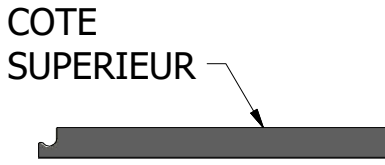


K3

Couper pour la porte à droite
Pour la porte à gauche, couper le
côté opposé (HAUT)



| Pièces à utiliser | | |
|-------------------|-----------|-------|
| Qté | Numéro | Colis |
| 1 | 3d-1 long | 3d |
| 1 | 3d-2 long | 3d |
| 1 | 4b-1 | 4b |

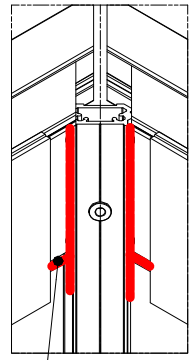
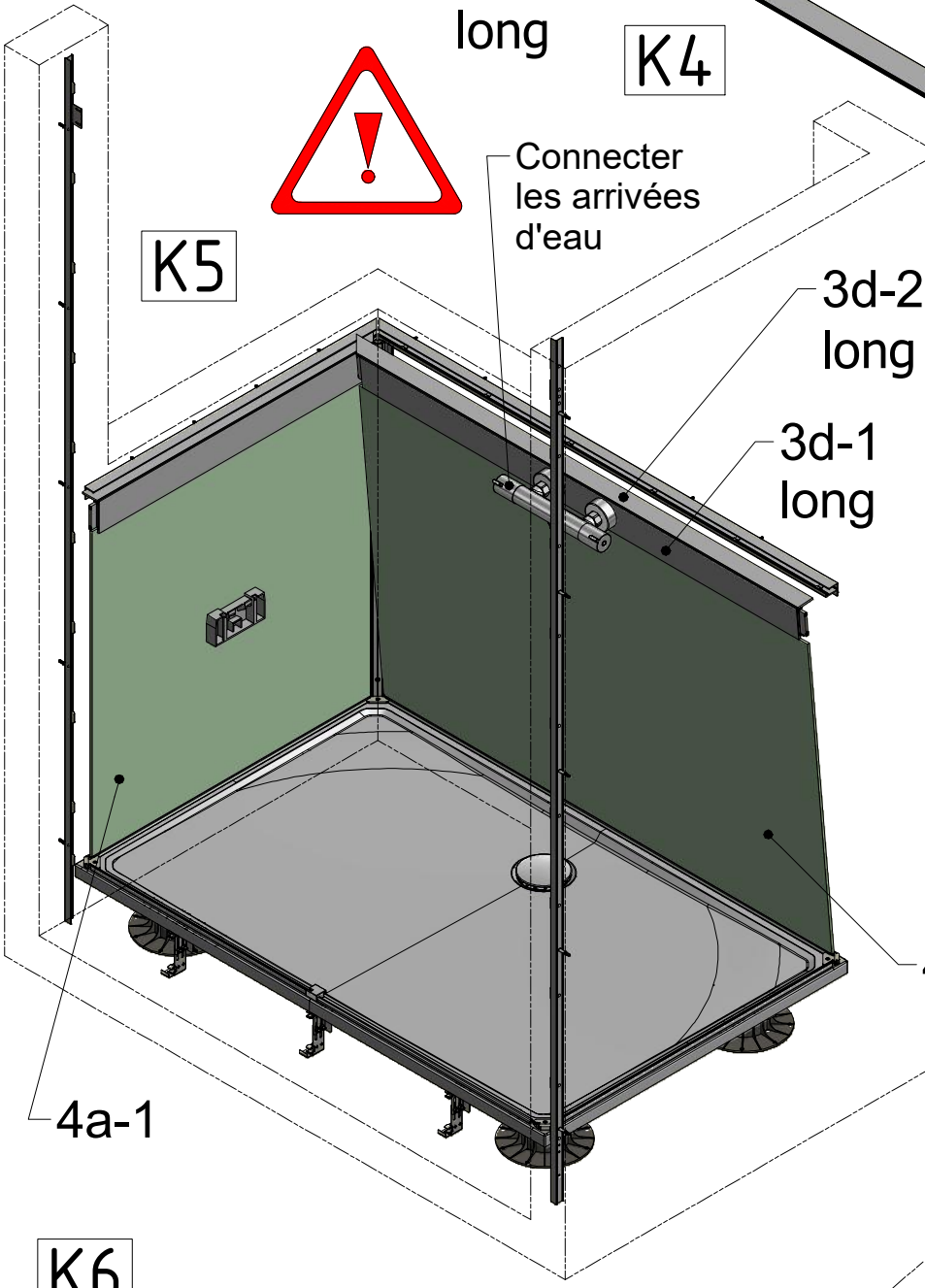


3d-2 long
K4



Connecter les arrivées d'eau

Couper pour la porte à droite
Pour la porte à gauche, couper le côté opposé (HAUT)



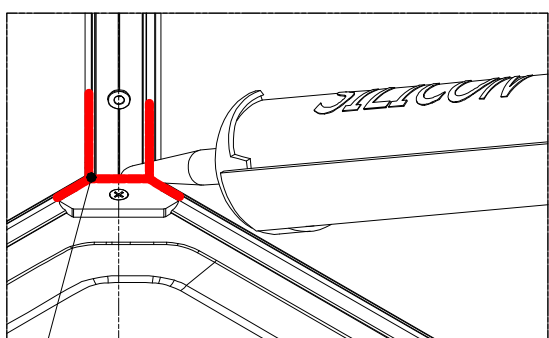
K7



SILICONE !!!
Etanchéité au silicone !!!

3c-1
Insérer et serrer avec les vis 3c-5 (4x par profile)

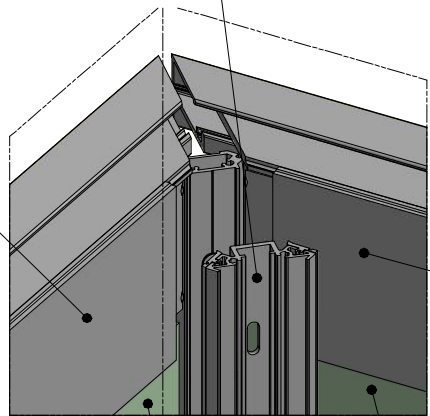
K6



SILICONE !!!
Etanchéité au silicone



3d-1 court

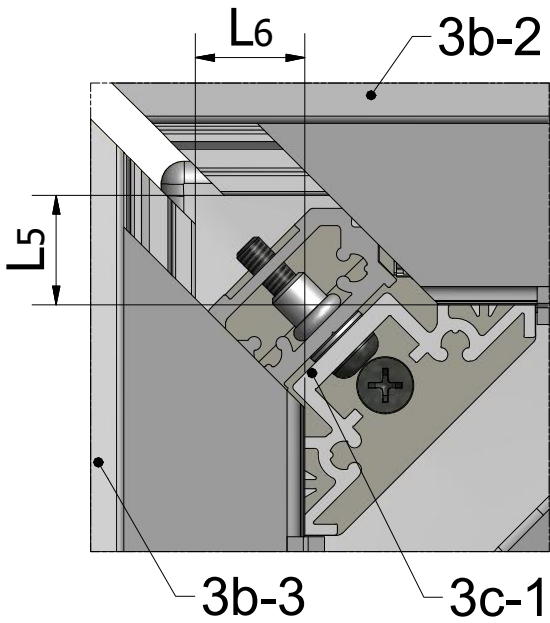


K8

3d-1 long

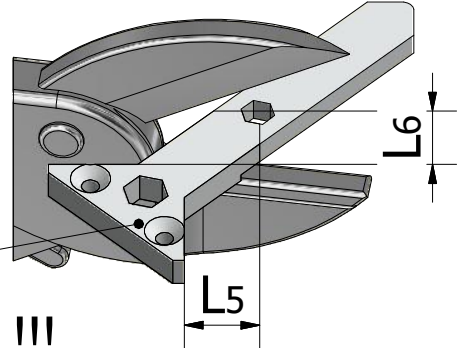
4a-1

4b-1

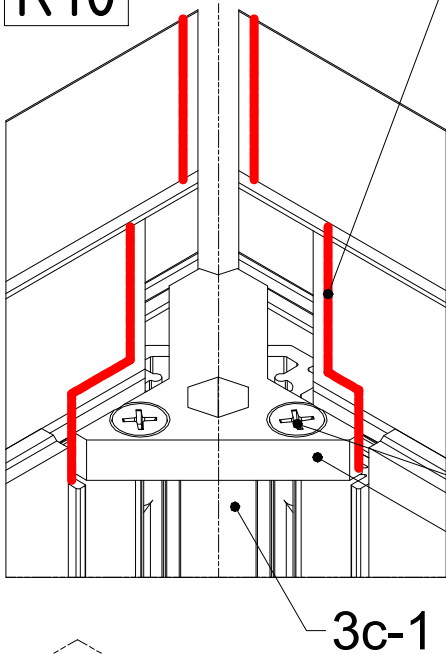


| Pièces à utiliser | | |
|-------------------|-------------------|-------|
| Qté | Numéro | Colis |
| 1 | 3c-2 | 3c |
| 2 | 3c-6 | 3c |
| 1 | 3c-3 | 3c |
| 1 | 3c-4 | 3c |
| 2 | 3d-3 (long+court) | 3d |

K9



K10



SILICONE !!!

Etanchéité au silicone !!!



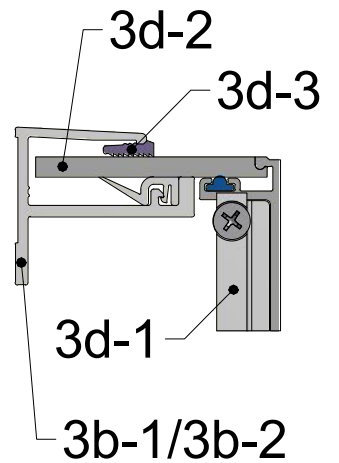
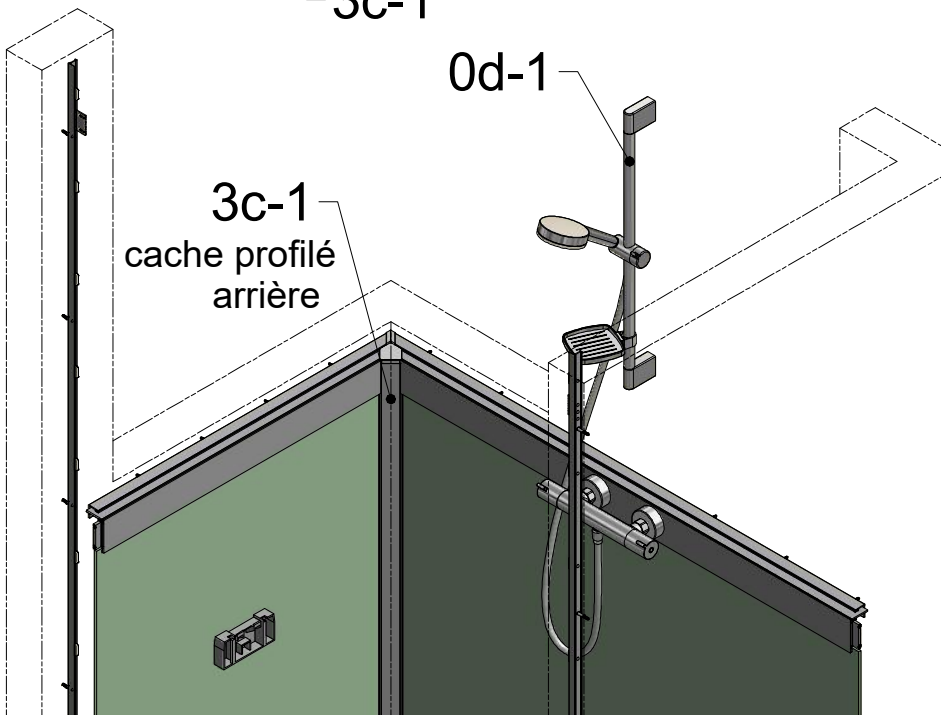
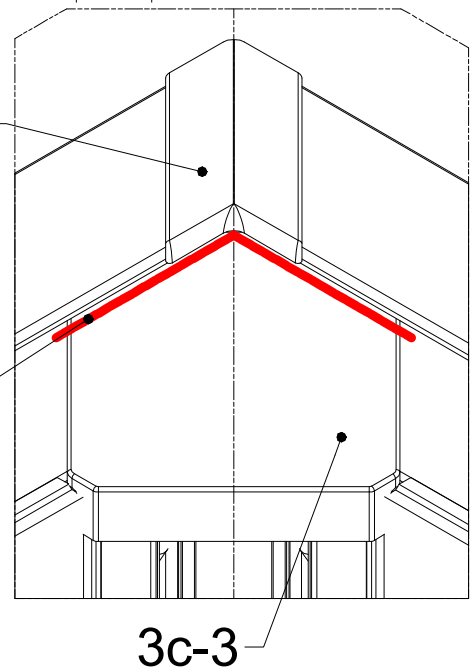
SILICONE !!!

Etanchéité au silicone !!!

2x 3c-6

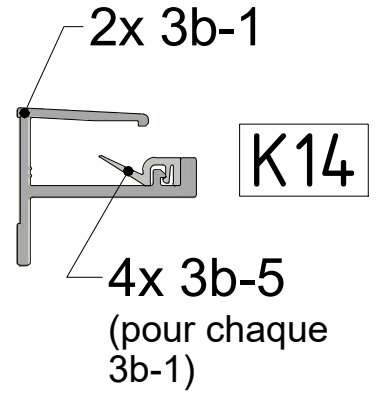
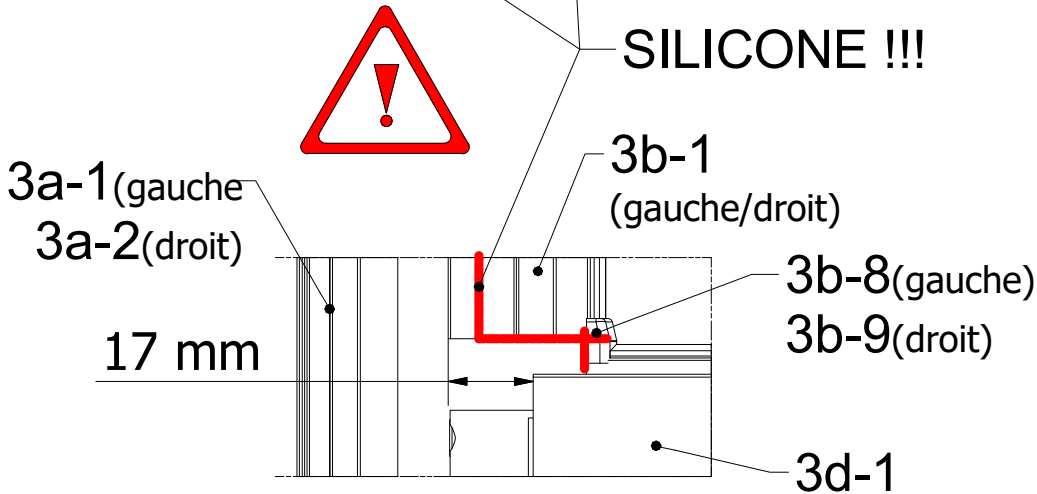
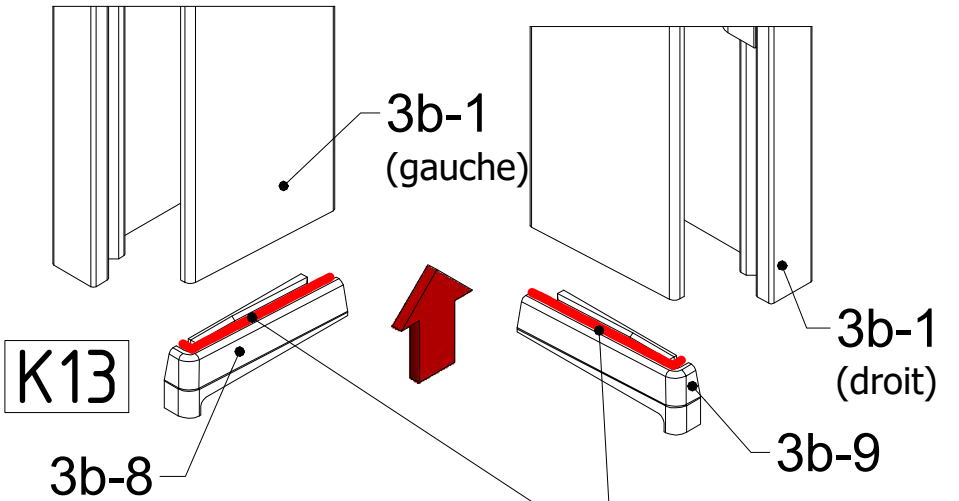
3c-2

K11

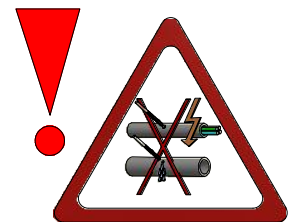
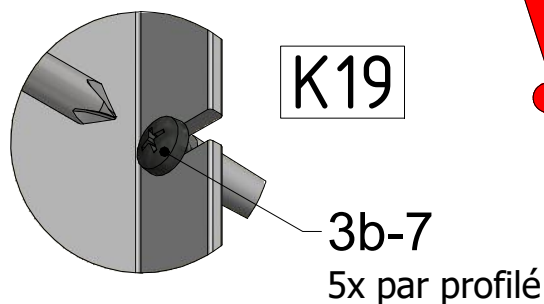
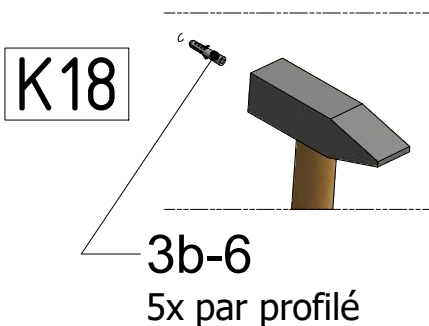
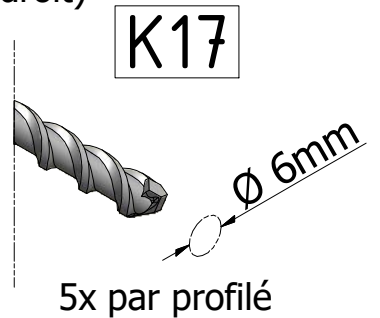
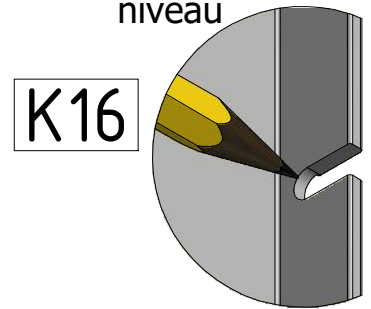
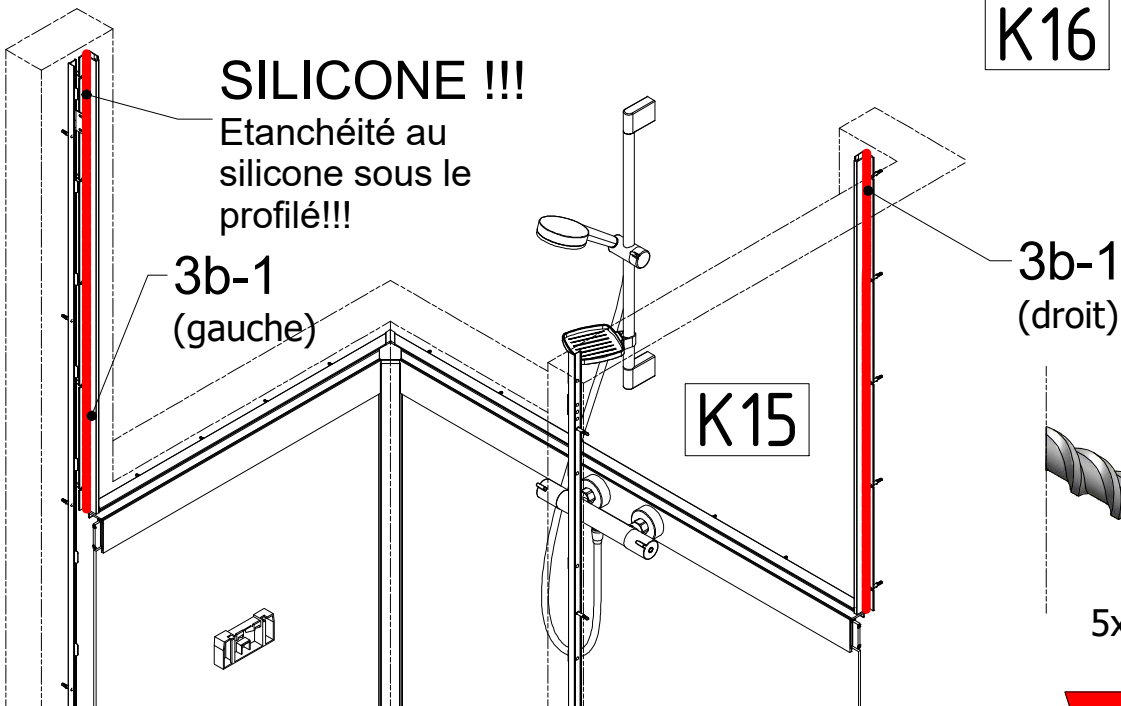


K12

| Pièces à utiliser | | |
|-------------------|--------|-------|
| Qté | Numéro | Colis |
| 2 | 3b-1 | 3b |
| 8 | 3b-5 | 3b |
| 1 | 3b-8 | 3b |
| 1 | 3b-9 | 3b |
| 5 | 3b-6 | 3b |
| 5 | 3b-7 | 3b |

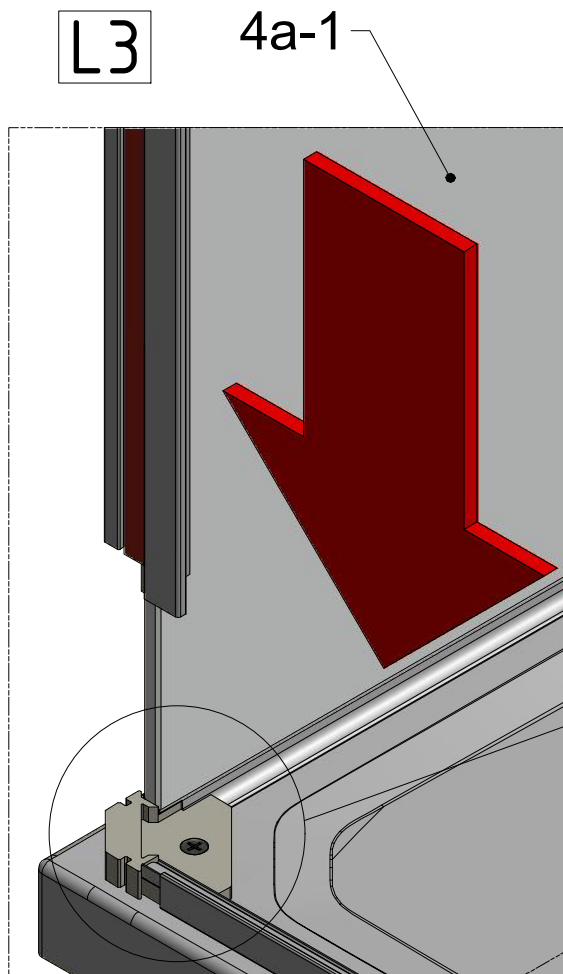
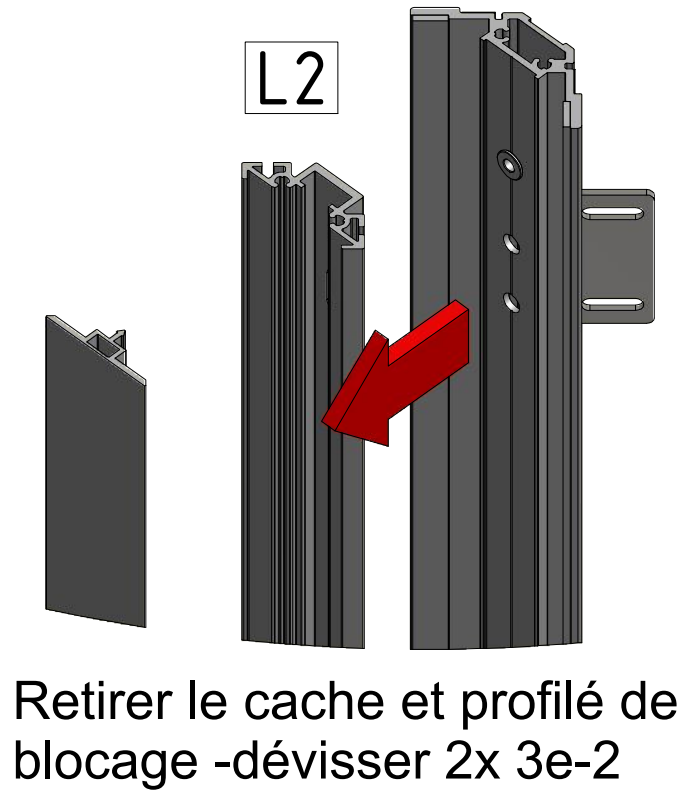
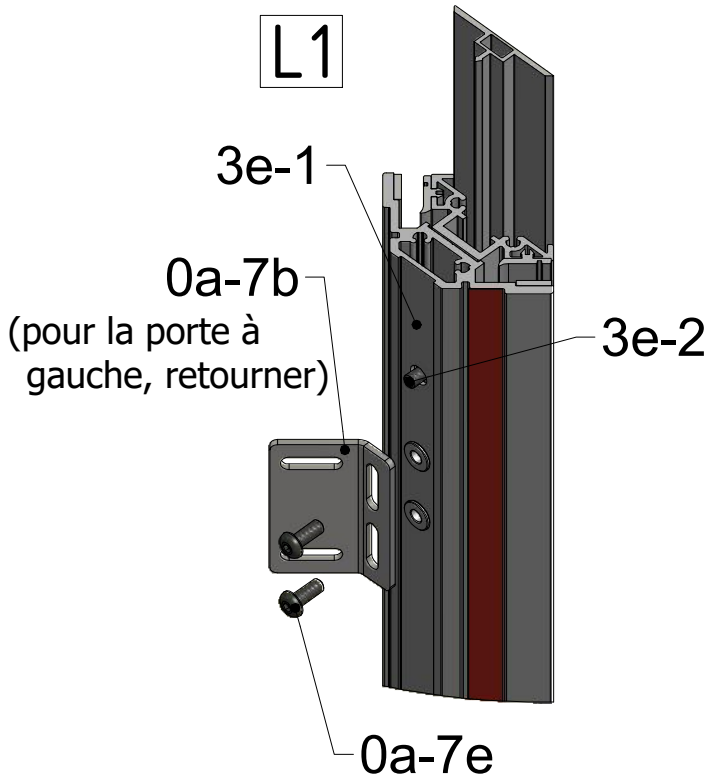


5x pour chaque profilé utiliser un niveau

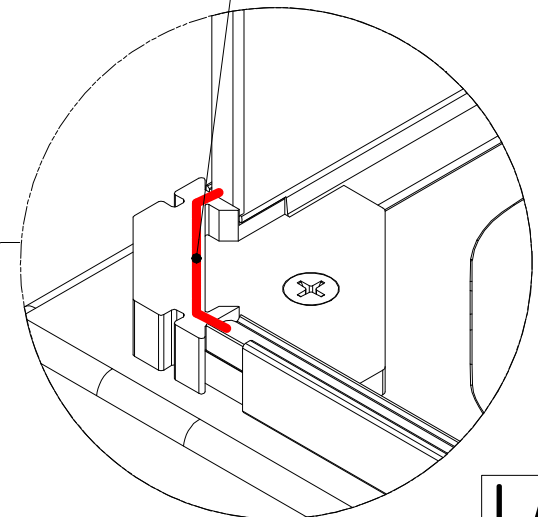


Installation du 2ème profilé

| Pièces à utiliser | | |
|-------------------|--------|-------|
| Qté | Numéro | Colis |
| 1 | 3e-1 | 3e |
| 1 | 0a-7b | 0a |
| 2 | 0a-7e | 0a |



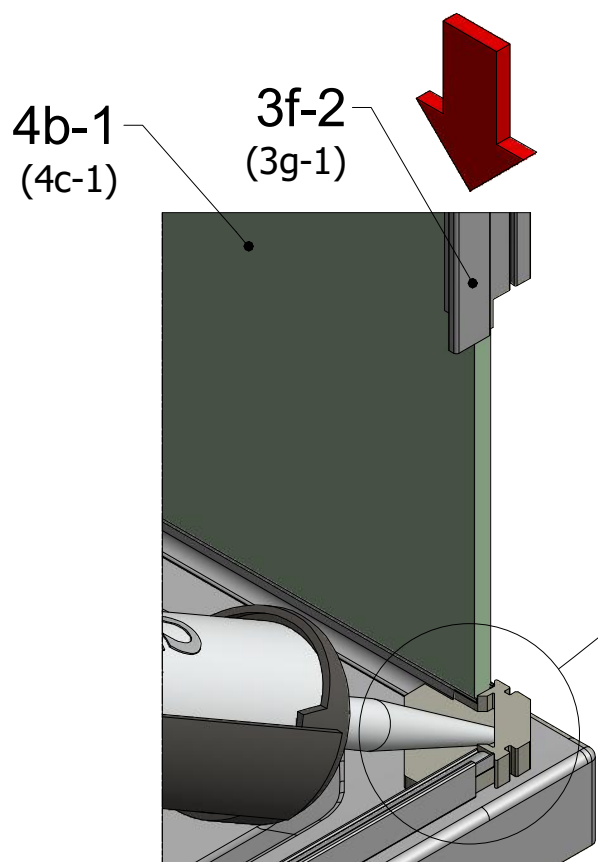
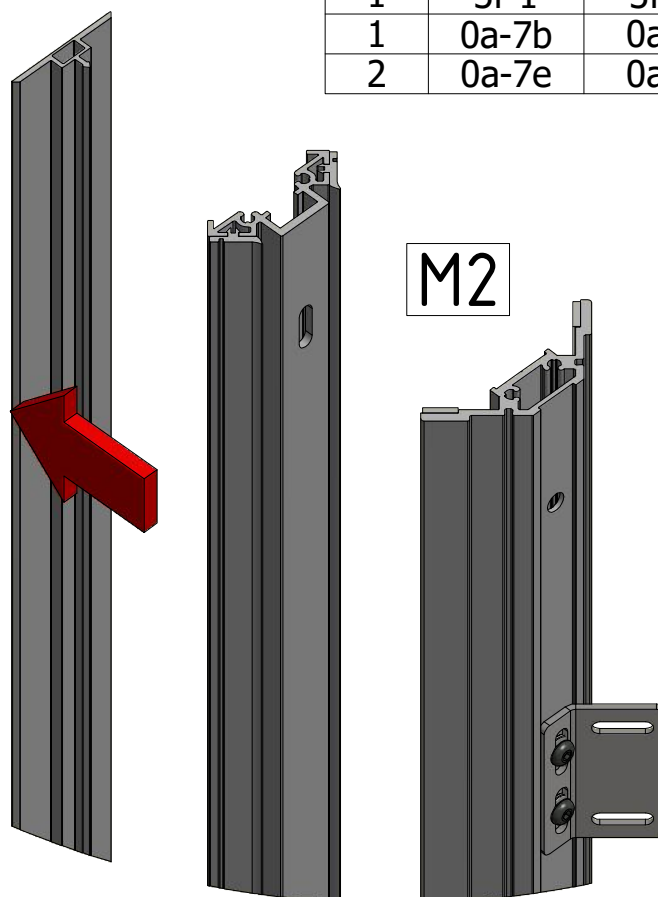
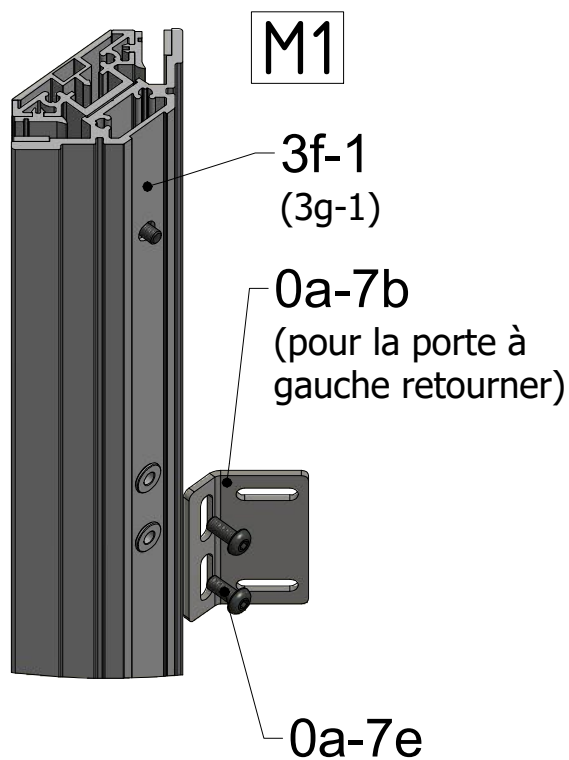
SILICONE !!!
Etanchéité au silicone



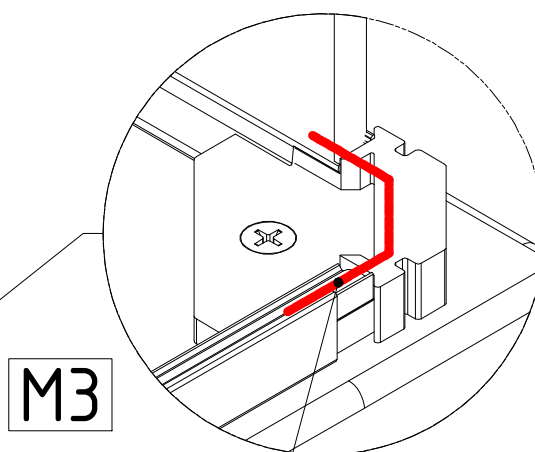
L4

Installation du 3ème profilé

| Pièces à utiliser | | |
|-------------------|--------|-------|
| Qté | Numéro | Colis |
| 1 | 3f-1 | 3f |
| 1 | 0a-7b | 0a |
| 2 | 0a-7e | 0a |

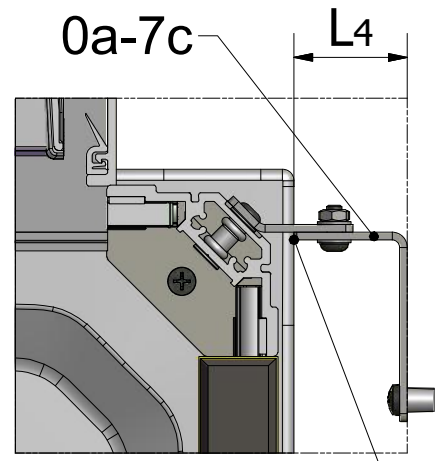
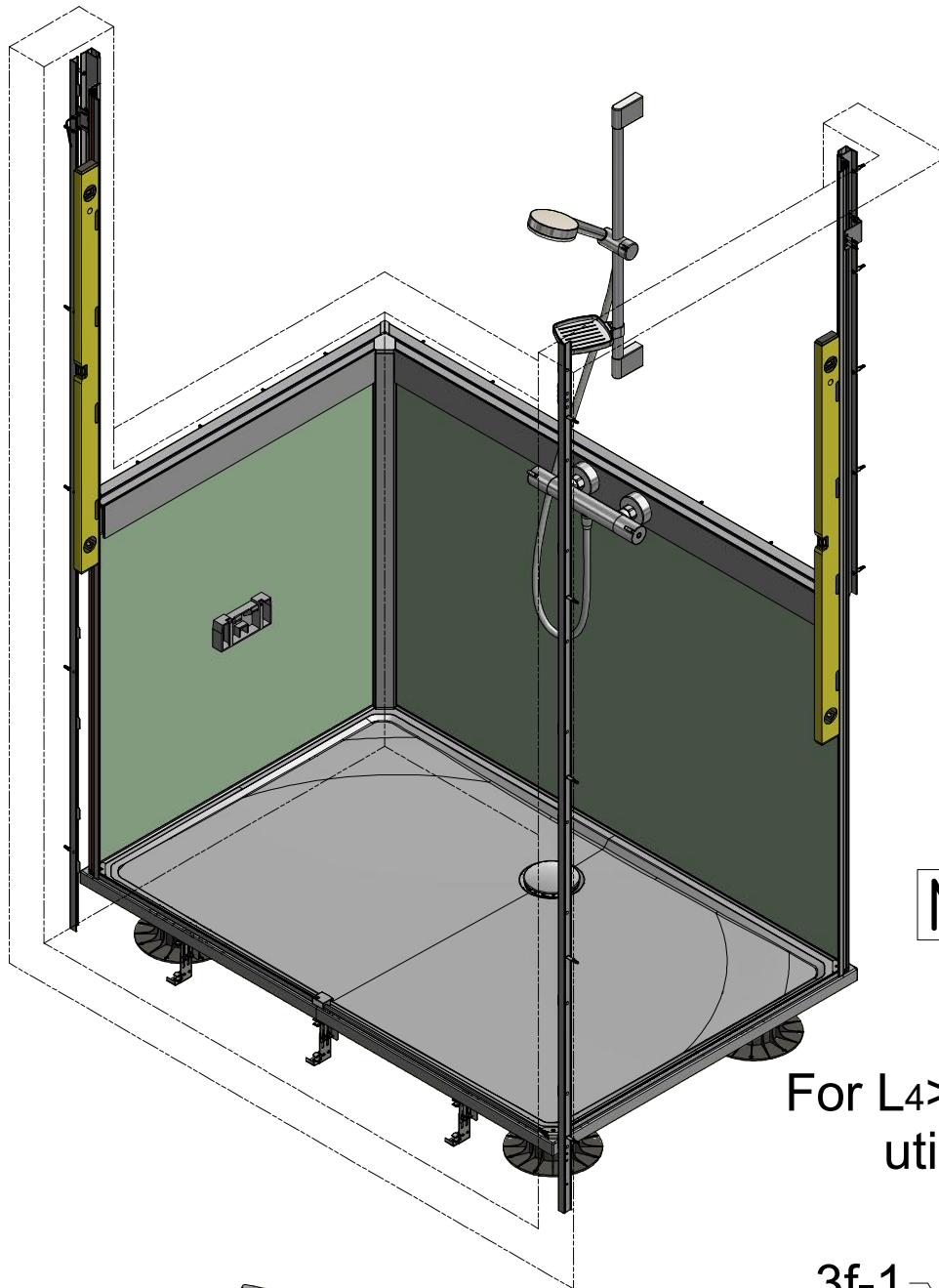


Retirer le cache et profilé de blocage -dévisser 2x 3f-3 (3g-2)



SILICONE !!!
Etanchéité au silicone

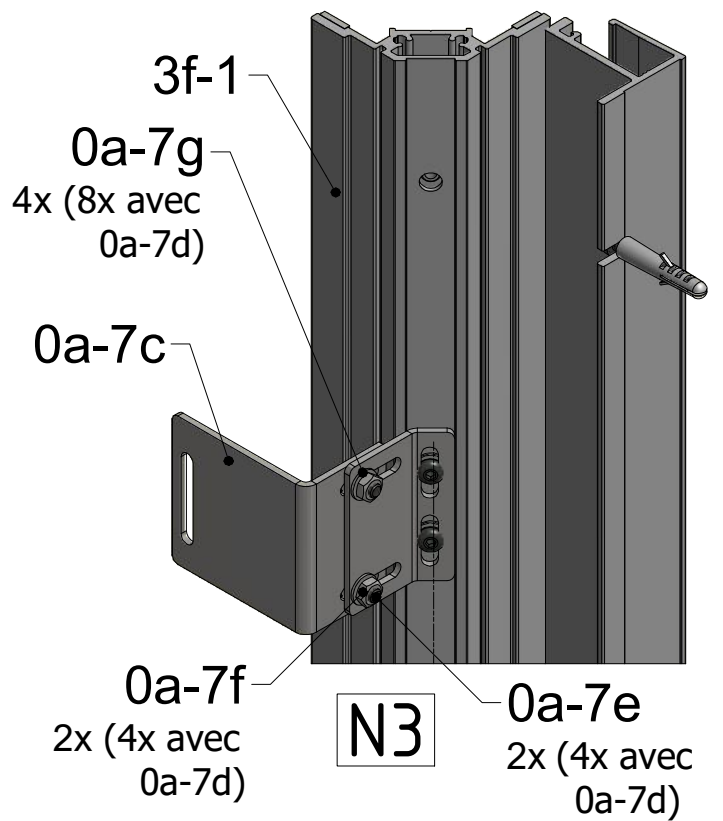
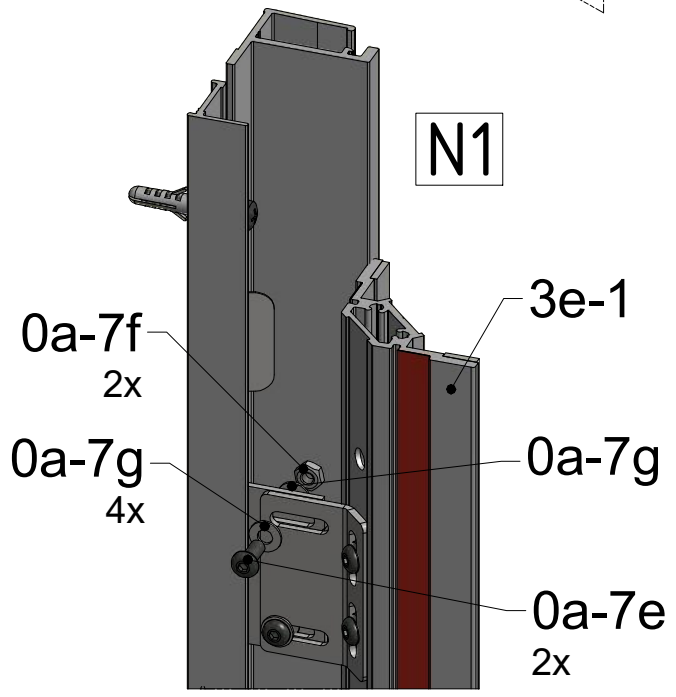
| Pièces à utiliser | | |
|-------------------|--------|-------|
| Qté | Numéro | Colis |
| 1 | 3e-1 | 3e |
| 1 | 3f-1 | 3f |
| 1 | 0a-7c | 0a |
| 4+4(8) | 0a-7g | 0a |
| 2+2(4) | 0a-7e | 0a |
| 2+2(4) | 0a-7f | 0a |



0a-7c (0a-7d)
plus long que L4
couper à la scie

N2

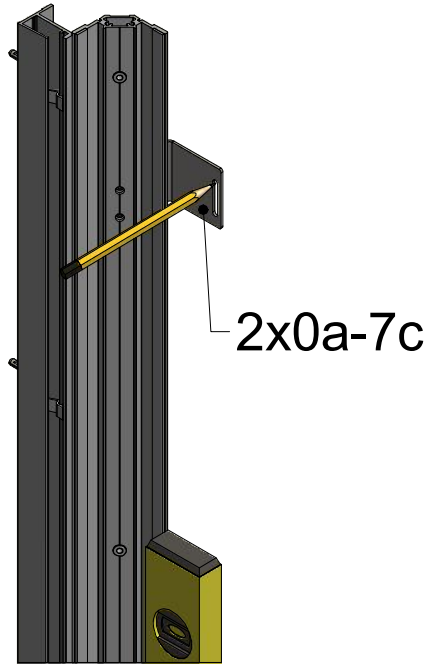
For $L_4 > 75\text{mm}$
utiliser 0a-7d



| Pièces à utiliser | | |
|-------------------|--------|-------|
| Qté | Numéro | Colis |
| 2 | 0a-7h | 0a |
| 2 | 0a-7i | 0a |

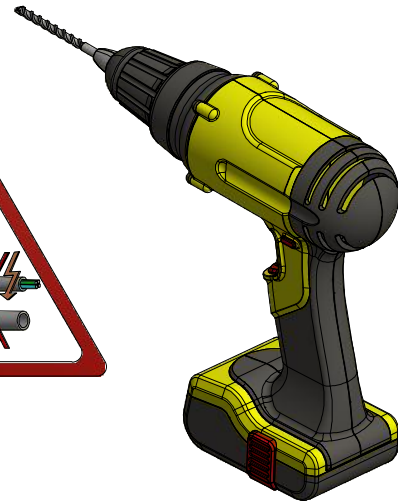
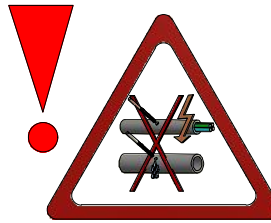
N4

Marquer deux emplacements de perçage

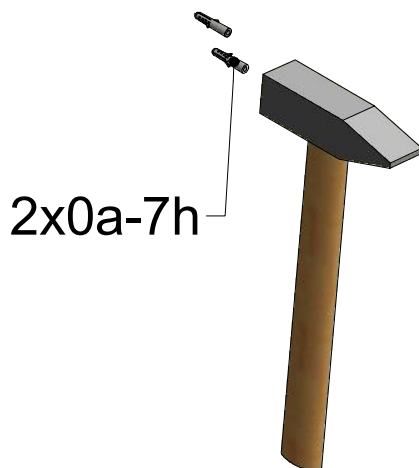


N5

$\phi 6$ Perçer au niveau des marques

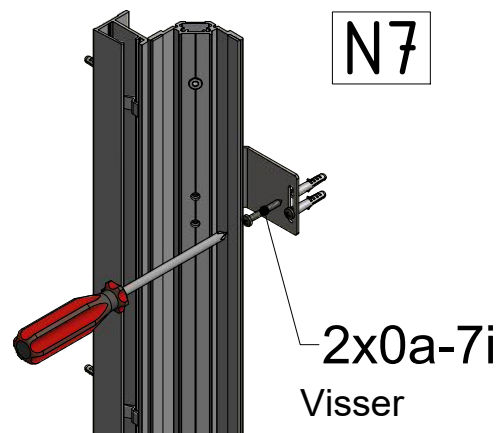


N6



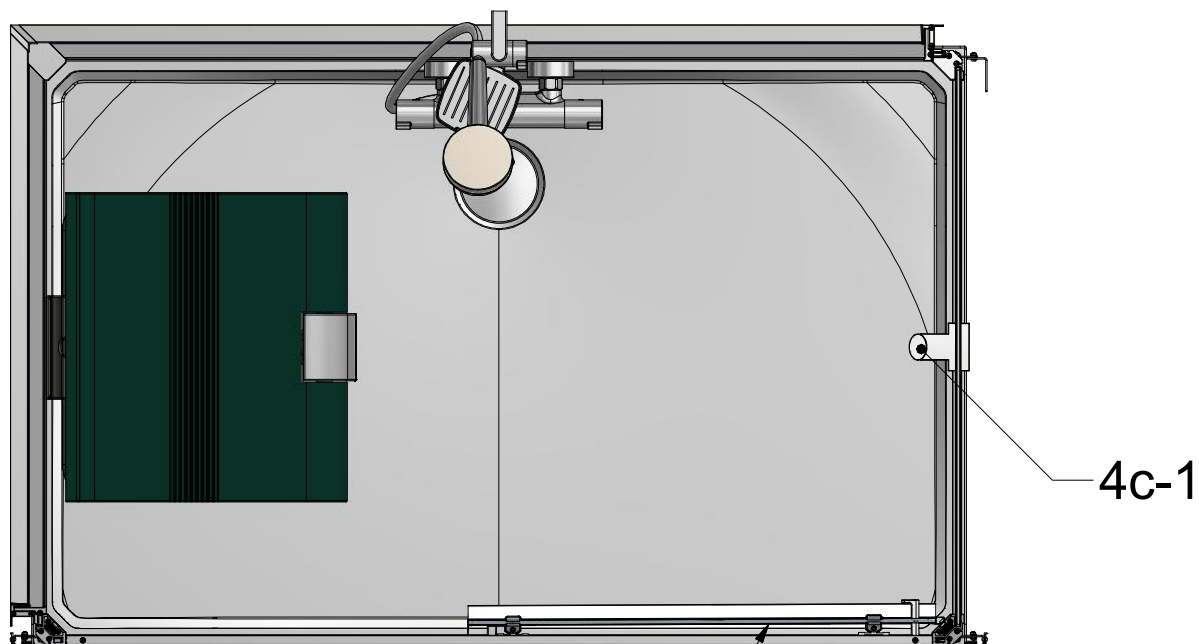
Insérer les chevilles plastiques

N7

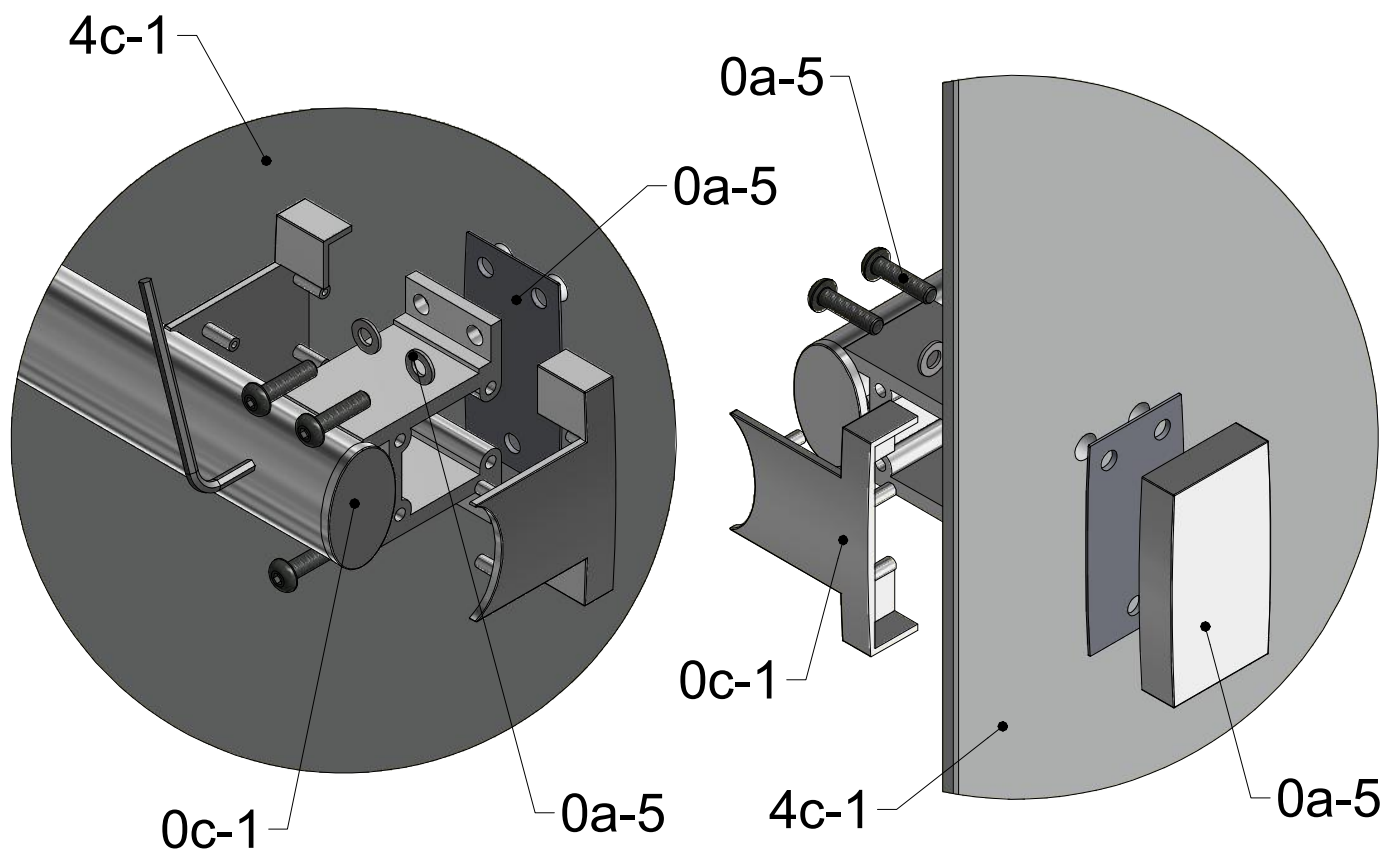


UNIQUEMENT VINATA COMFORT

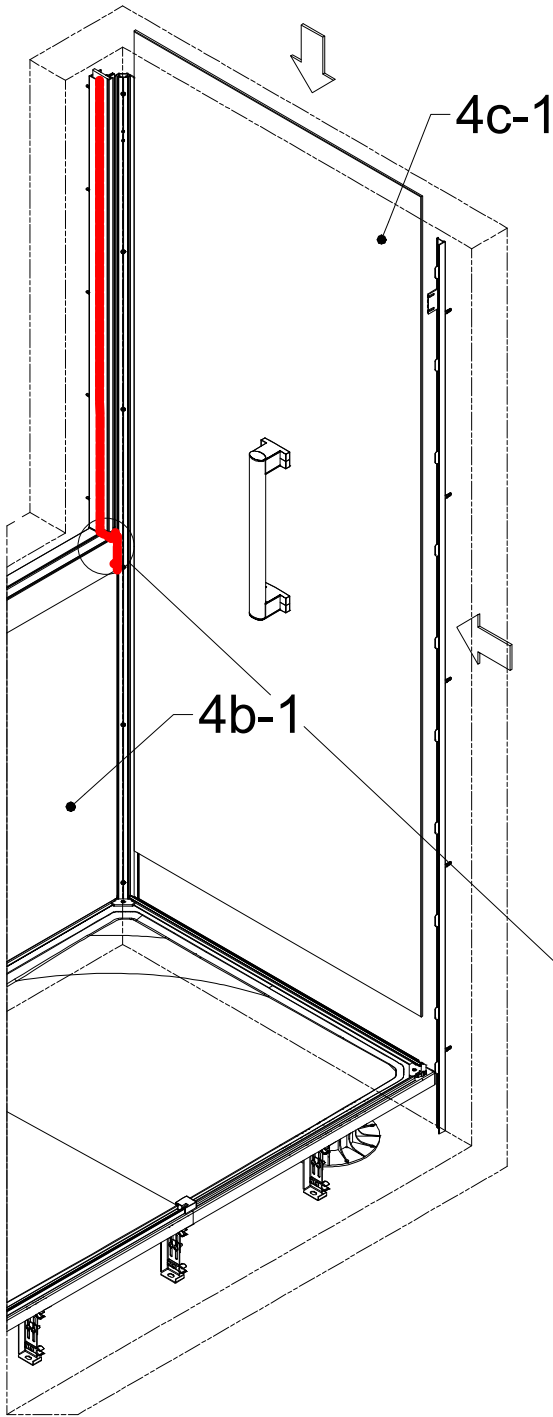
| Pièces à utiliser | | |
|-------------------|--------|-------|
| Qté | Numéro | Colis |
| 1 | 0c-1 | 0c |
| 1 | 0a-5 | 0a |
| 1 | 4c-1 | 4c |



Version porte à droite
(version gauche - sens
inverse d'installation)

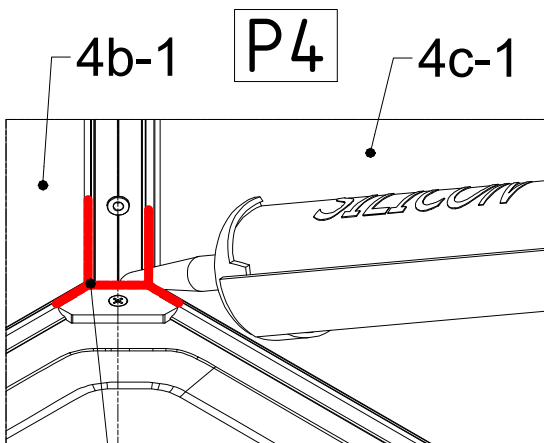
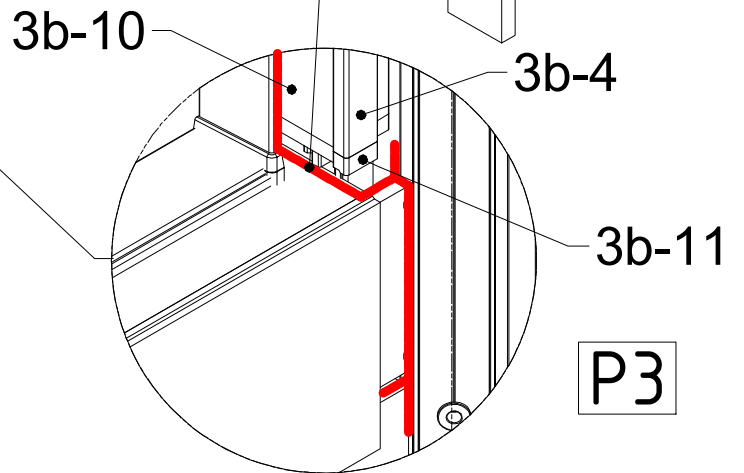
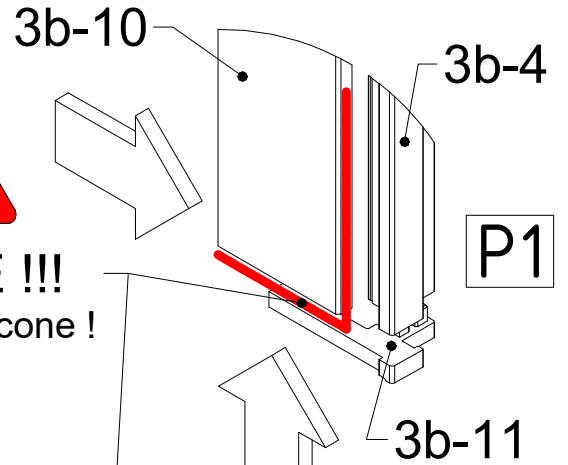


| Pièces à utiliser | | |
|-------------------|--------|-------|
| Qté | Numéro | Colis |
| 1 | 3b-4 | 3b |
| 1 | 3b-10 | 3b |
| 1 | 3b-11 | 3b |
| 6 | 3f-3 | 3f |

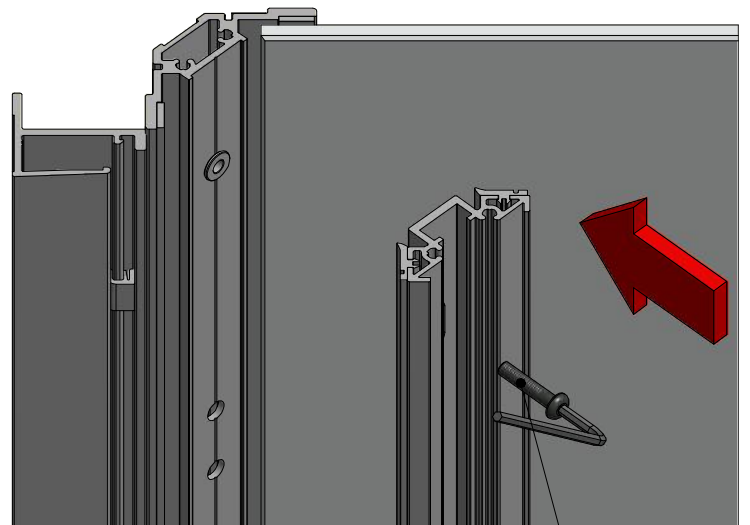


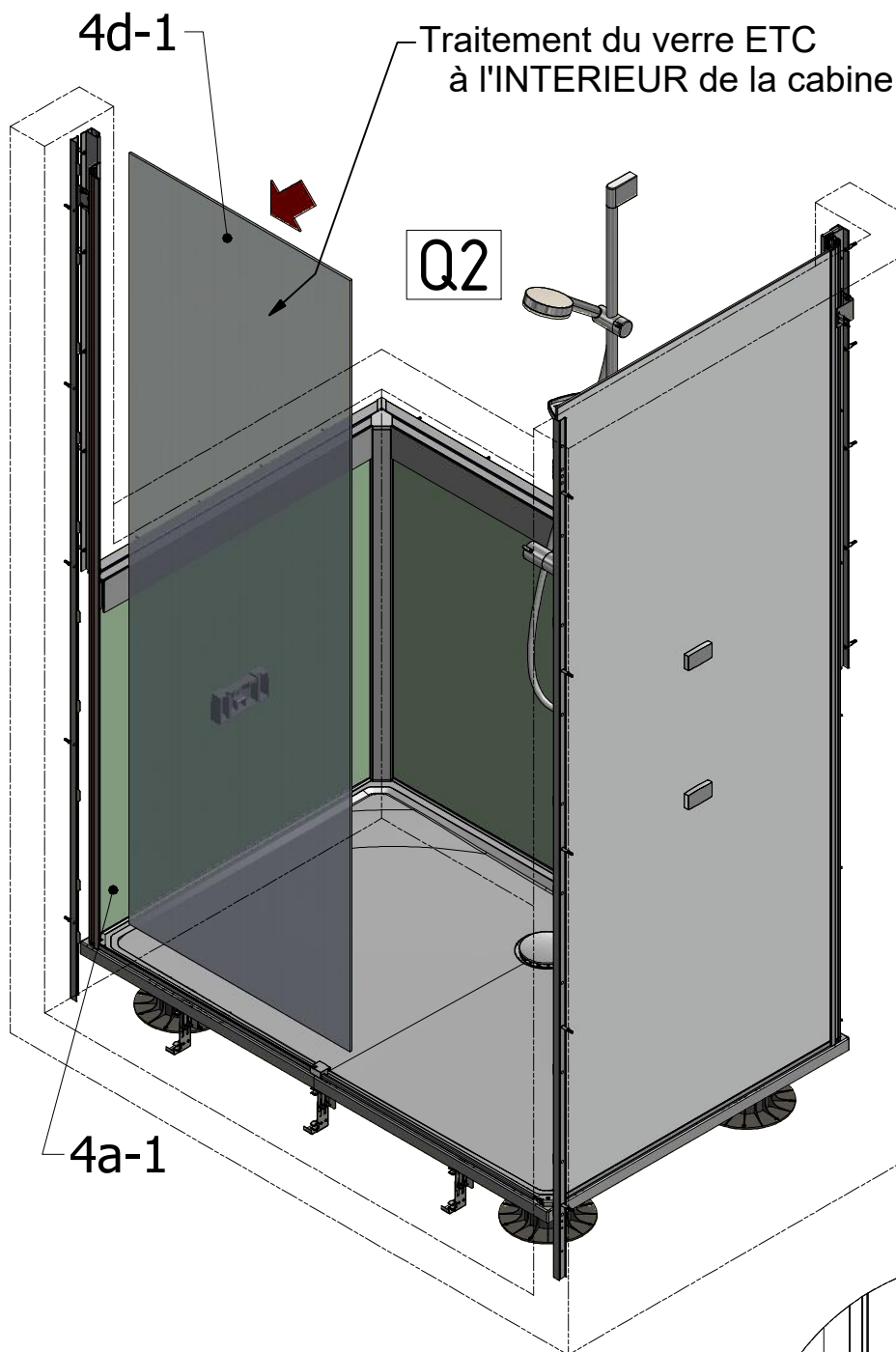
P2


SILICONE !!!
 Etanchéité silicone !

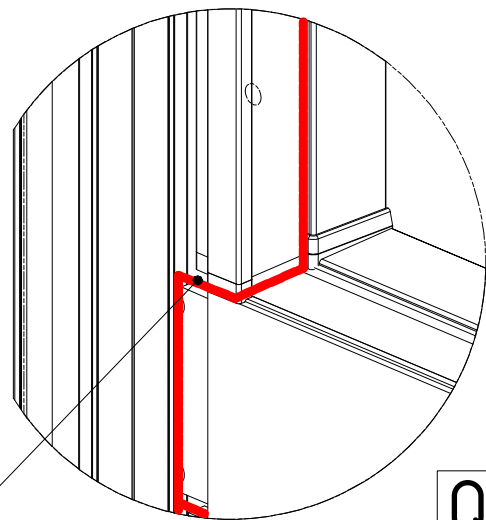
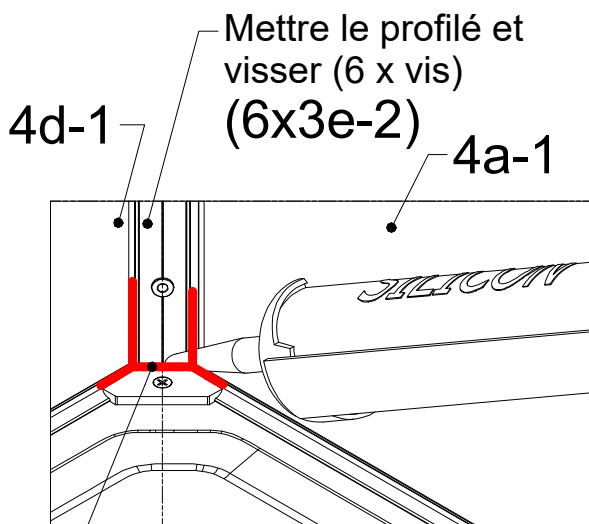
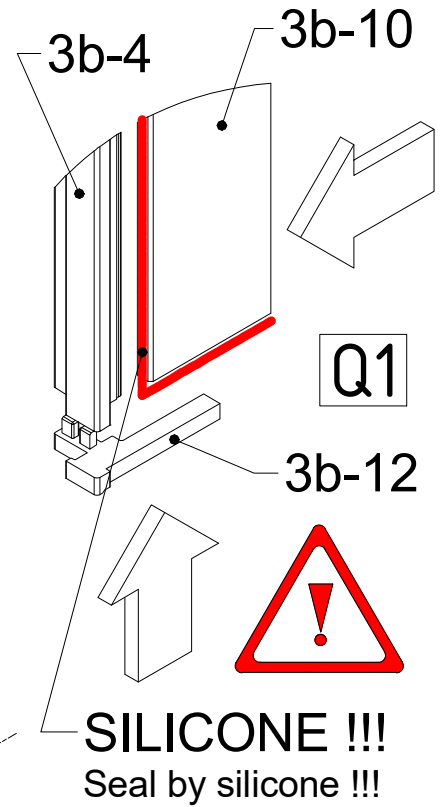


SILICONE !!!
 Etanchéité silicone !





| Pièces à utiliser | | |
|-------------------|--------|-------|
| Qté | Numéro | Colis |
| 1 | 4d-1 | 4d |
| 1 | 3b-4 | 3b |
| 1 | 3b-10 | 3b |
| 1 | 3b-12 | 3b |



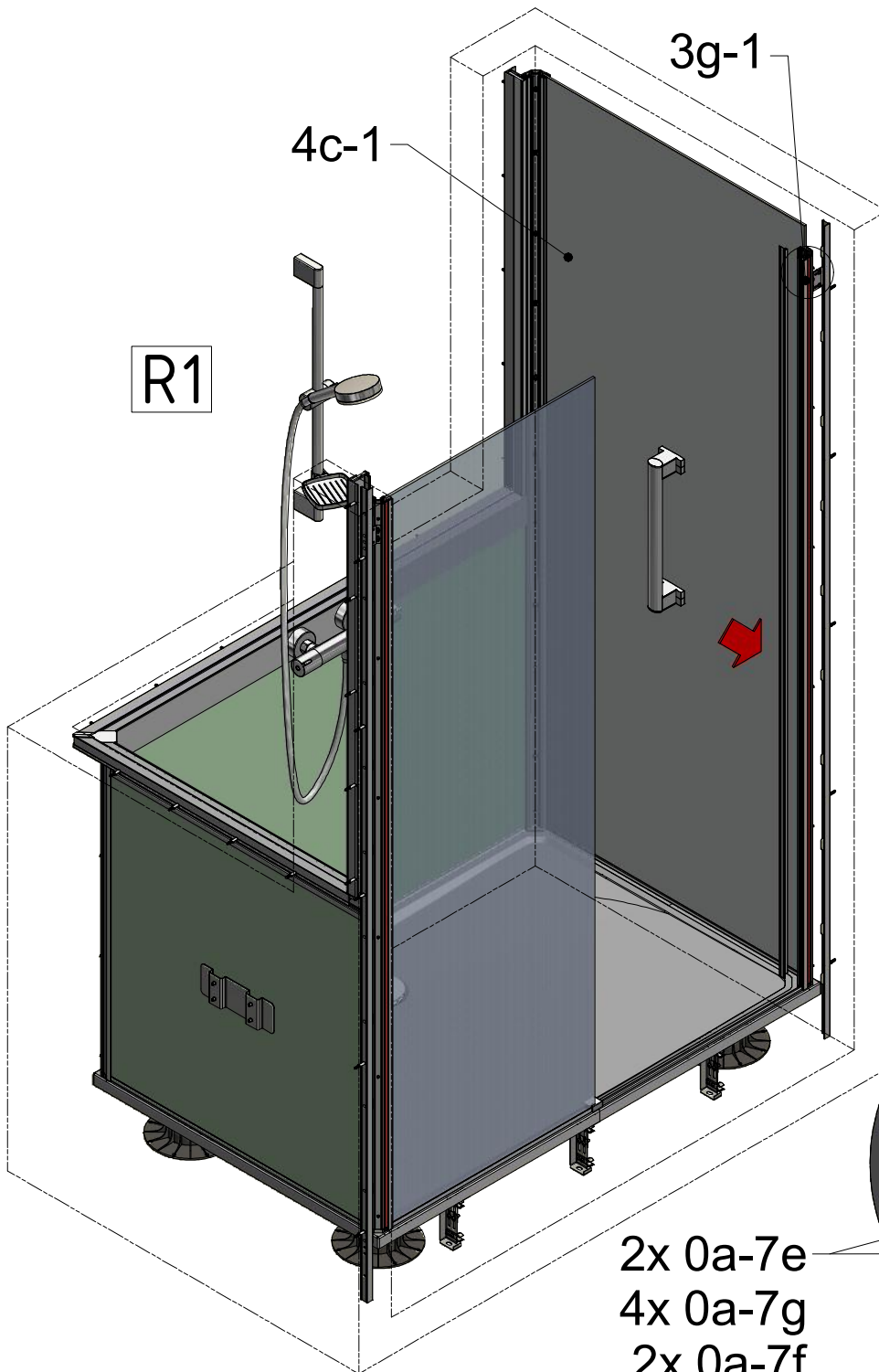
Etanchéité au silicone comme pour les profils précédents

SILICONE !!!
Etanchéité silicone !!!

Q4

Q3

| Pièces à utiliser | | |
|-------------------|--------|-------|
| Qté | Numéro | Colis |
| 1 | 3g-1 | 3g |
| 6 | 3g-2 | 3g |
| 1 | 3a-6 | 3a |
| 1 | 0a-7b | 0a |
| 2 | 0a-7e | 0a |
| 4 | 0a-7g | 0a |
| 2 | 0a-7f | 0a |

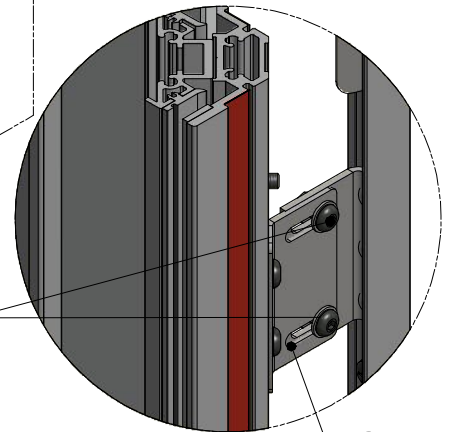


R2

Assembler et sceller le profilé 3g-1 de la même manière que le profilé précédent.

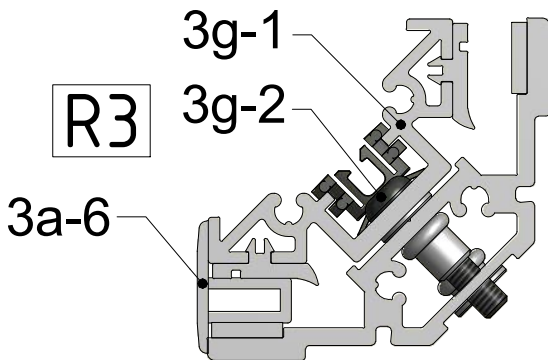
Suivre les instructions de la notice :

M1 **M2** **M3**

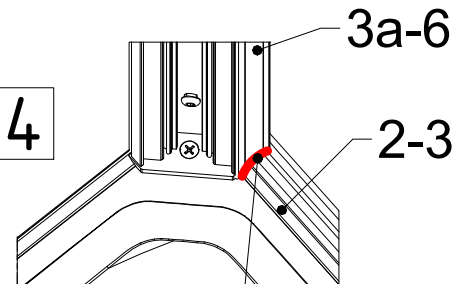


2x 0a-7e
4x 0a-7g
2x 0a-7f

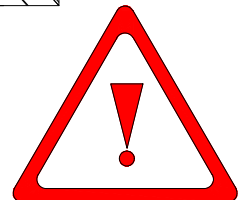
0a-7b



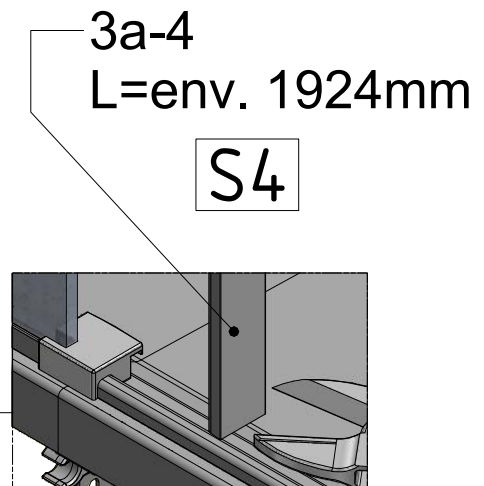
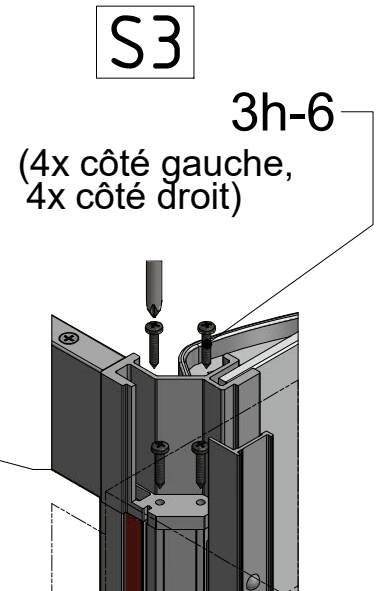
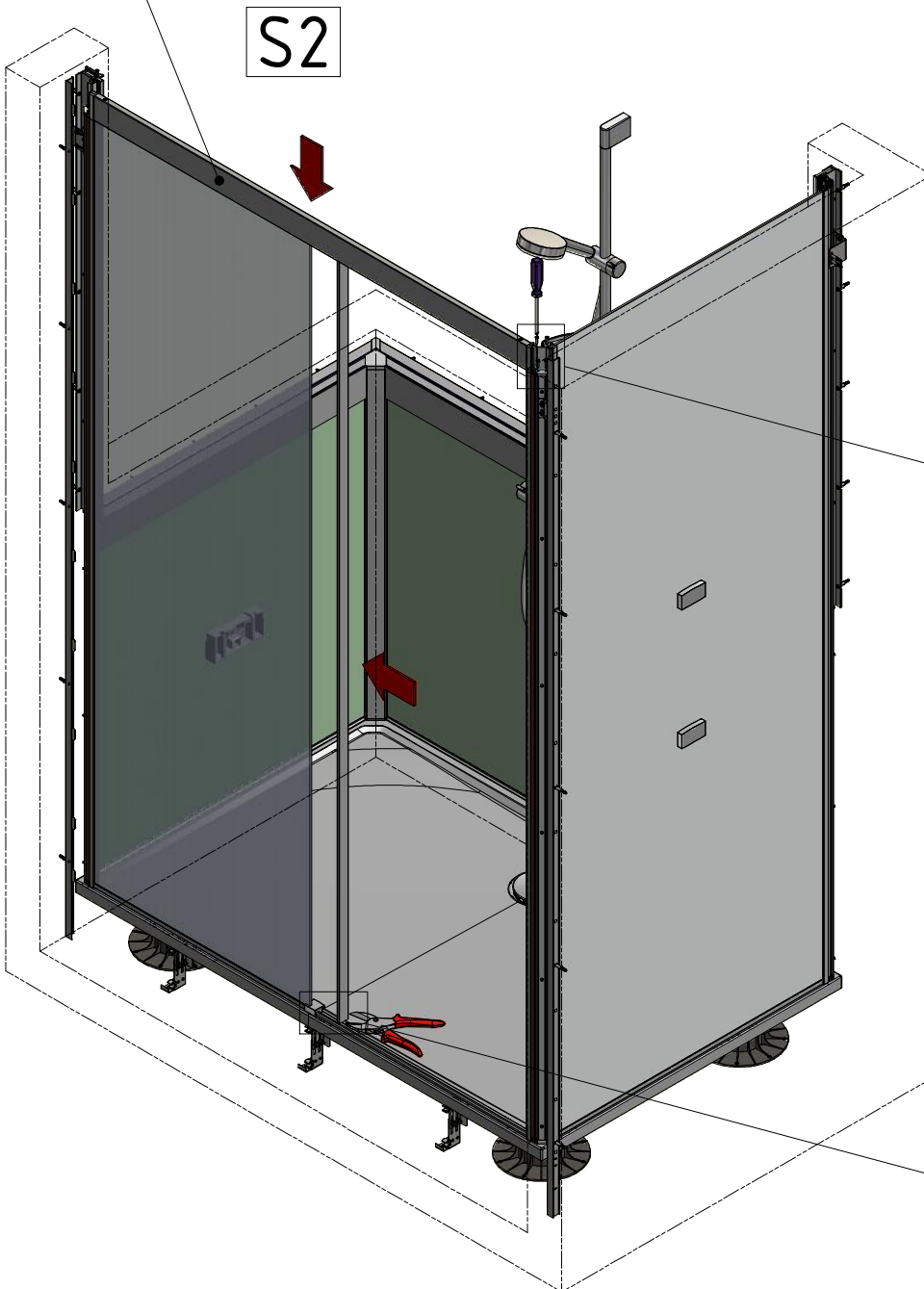
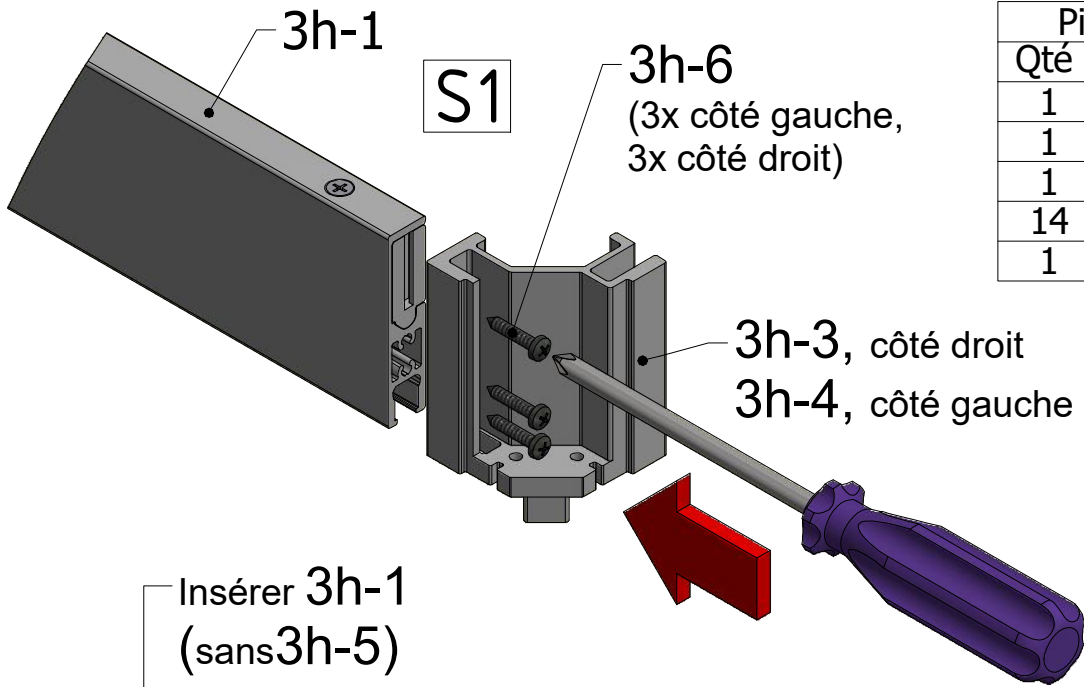
R4

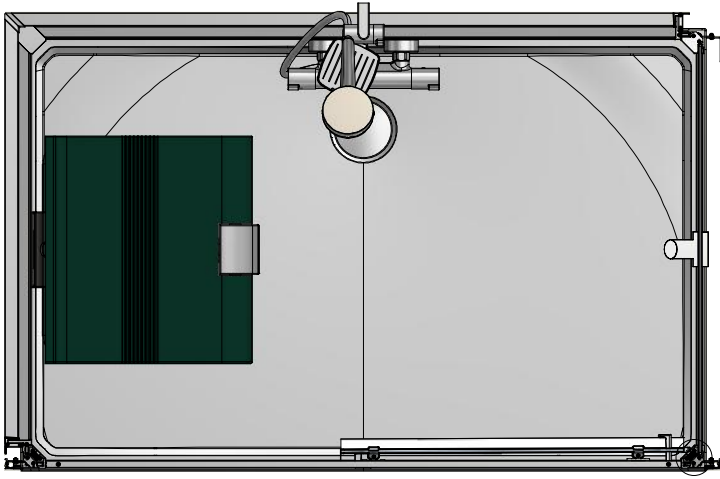


SILICONE !!!



| Pièces à utiliser | | |
|-------------------|--------|-------|
| Qté | Numéro | Colis |
| 1 | 3h-1 | 3h |
| 1 | 3h-3 | 3h |
| 1 | 3h-4 | 3h |
| 14 | 3h-6 | 3h |
| 1 | 3a-4 | 3a |



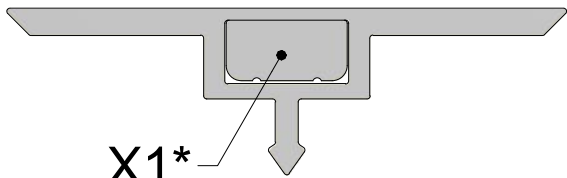


T2

| Pièces à utiliser | | |
|-------------------|--------|-------|
| Qté | Numéro | Colis |
| 1 | 3a-5 | 3a |

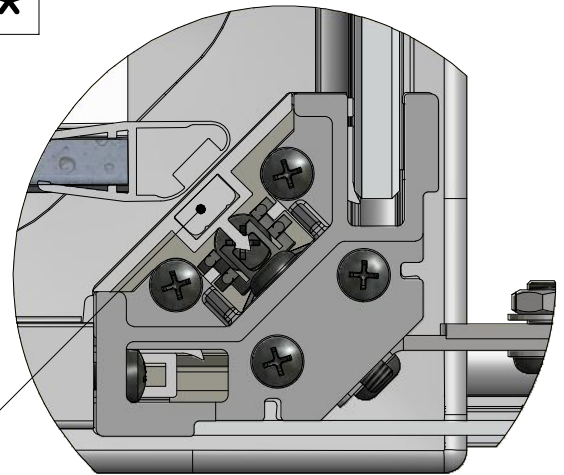
T1

T2*



X1*

Sens de la baguette magnétique

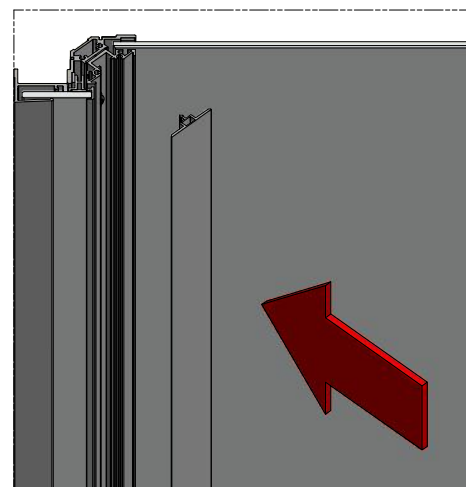
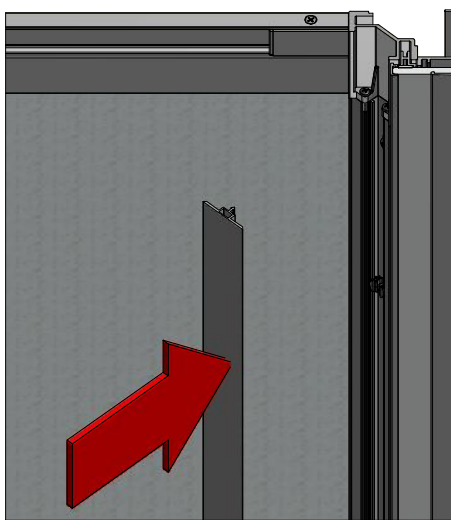


T2*

Insérer la baguette magnétique
3a-5 pour la porte

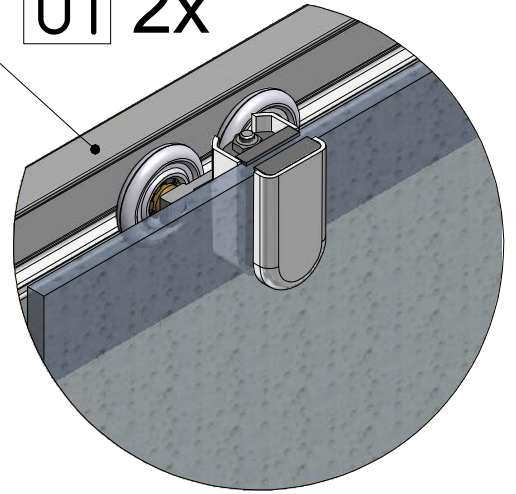
T1

T2



Pour commencer, insérer les roulettes 3g-2 dans le rail 3g-1

U1 2x

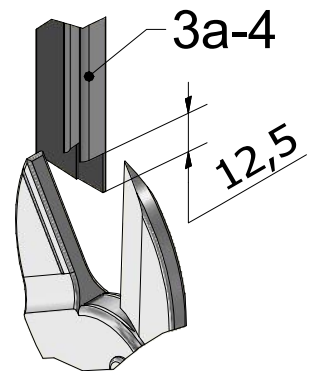


Version porte à droite (pour la porte à gauche, retourner tous les composants)

4d-2

| Pièces à utiliser | | |
|-------------------|--------|-------|
| Qté | Numéro | Colis |
| 1 | 4d-2 | 4d |
| 1 | 3a-3 | 3a |
| 1 | 3a-4 | 3a |
| 1 | 3a-7 | 3a |
| 1 | 0a-2 | 0a |

U3



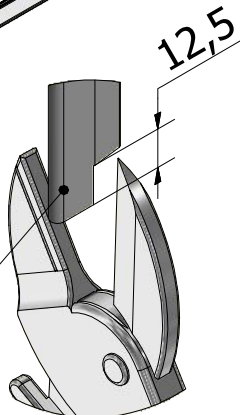
3a-4

3a-3

3a-7

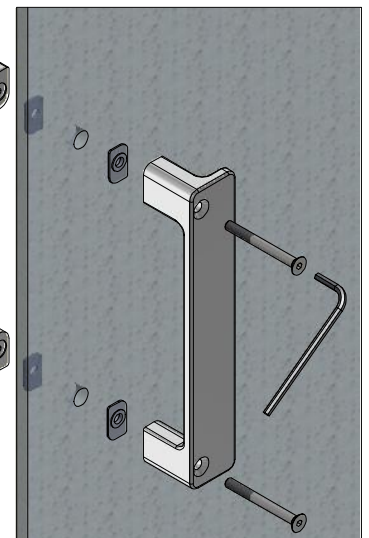
3a-3

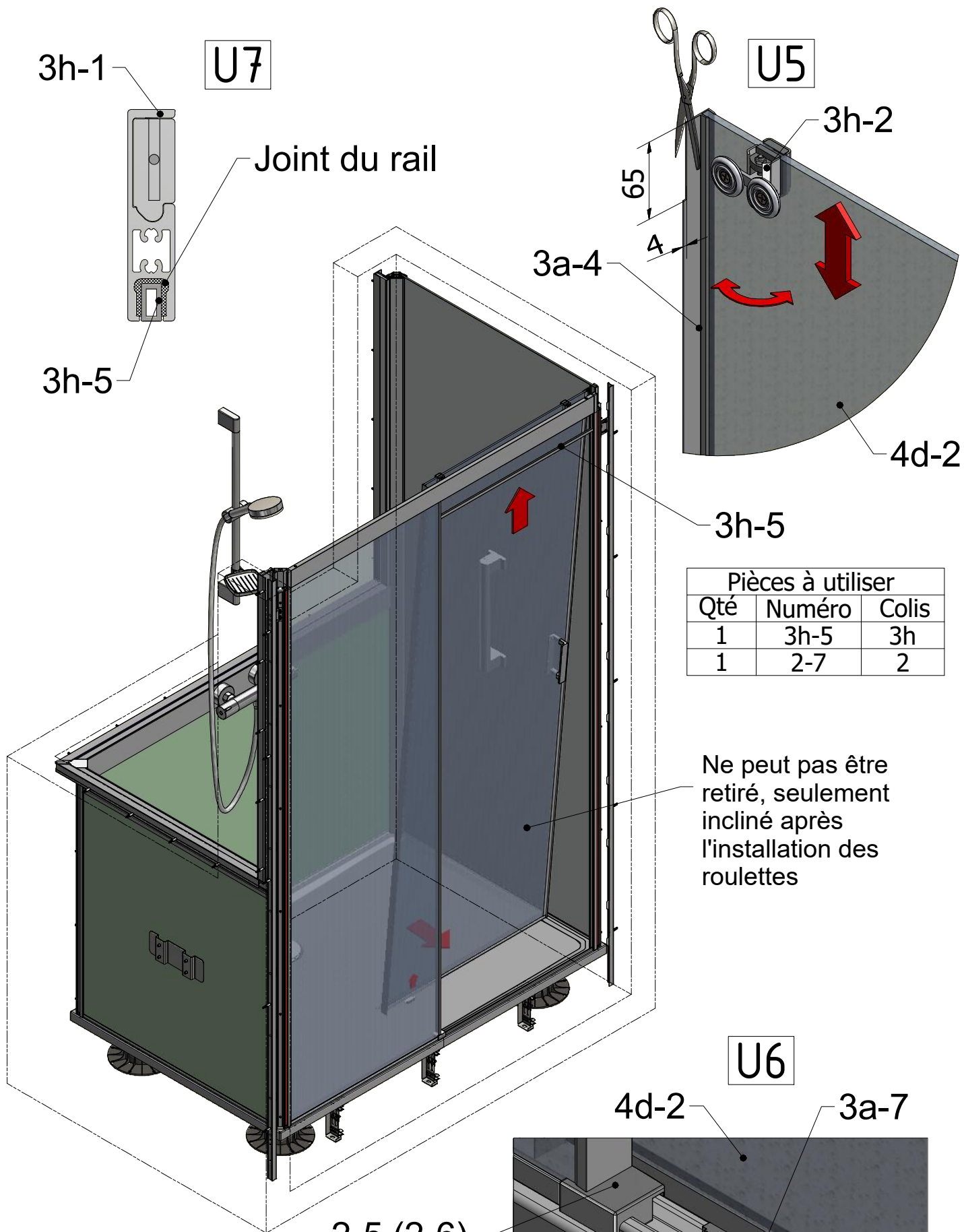
U4



0a-2

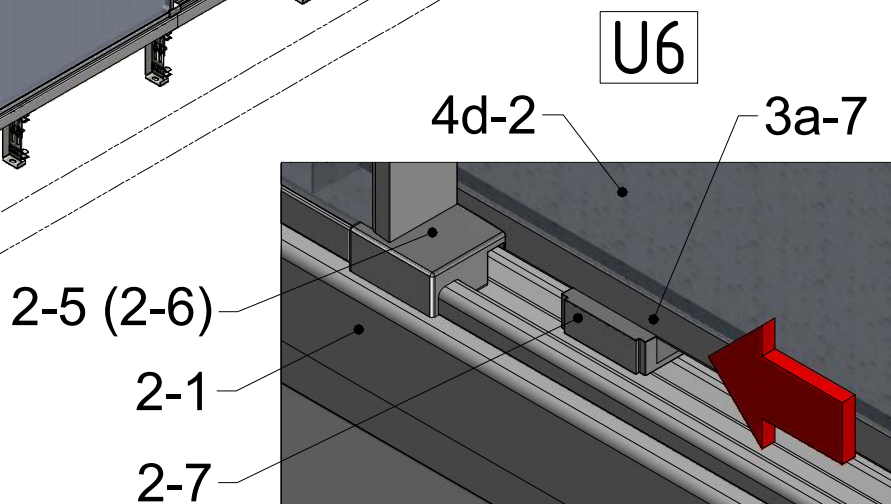
U2





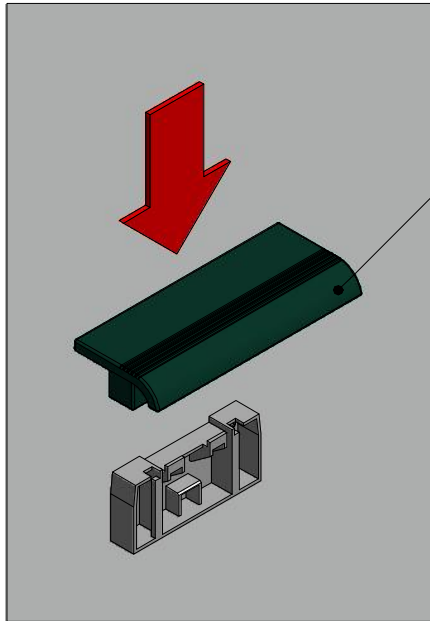
| Pièces à utiliser | | |
|-------------------|--------|-------|
| Qté | Numéro | Colis |
| 1 | 3h-5 | 3h |
| 1 | 2-7 | 2 |

Ne peut pas être retiré, seulement incliné après l'installation des roulettes



UNIQUEMENT VINATA COMFORT

| Pièces à utiliser | | |
|-------------------|--------|-------|
| Qté | Numéro | Colis |
| 1 | 0b-2 | 0b |

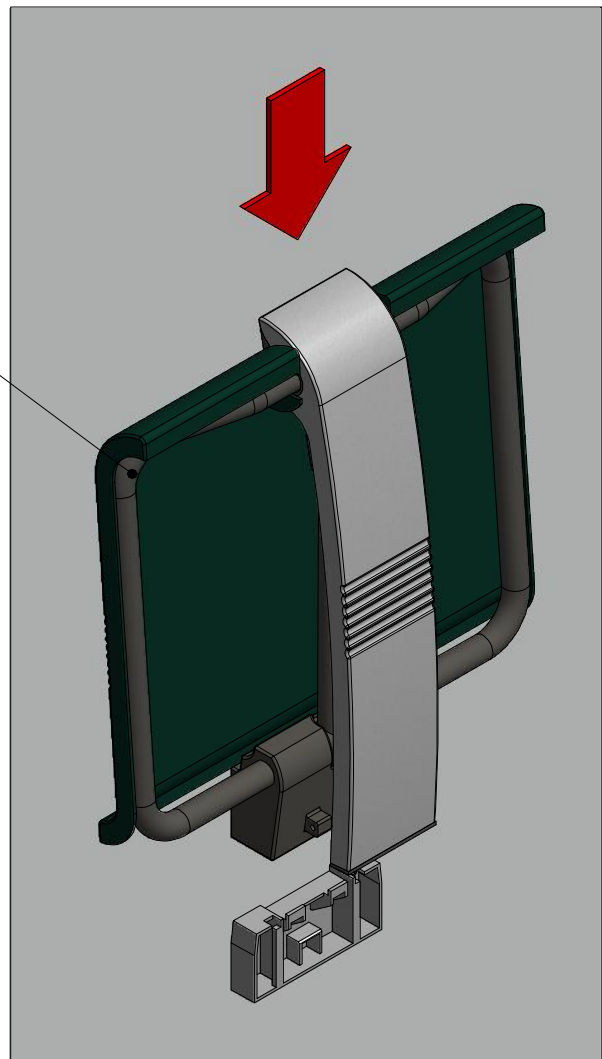


0b-2

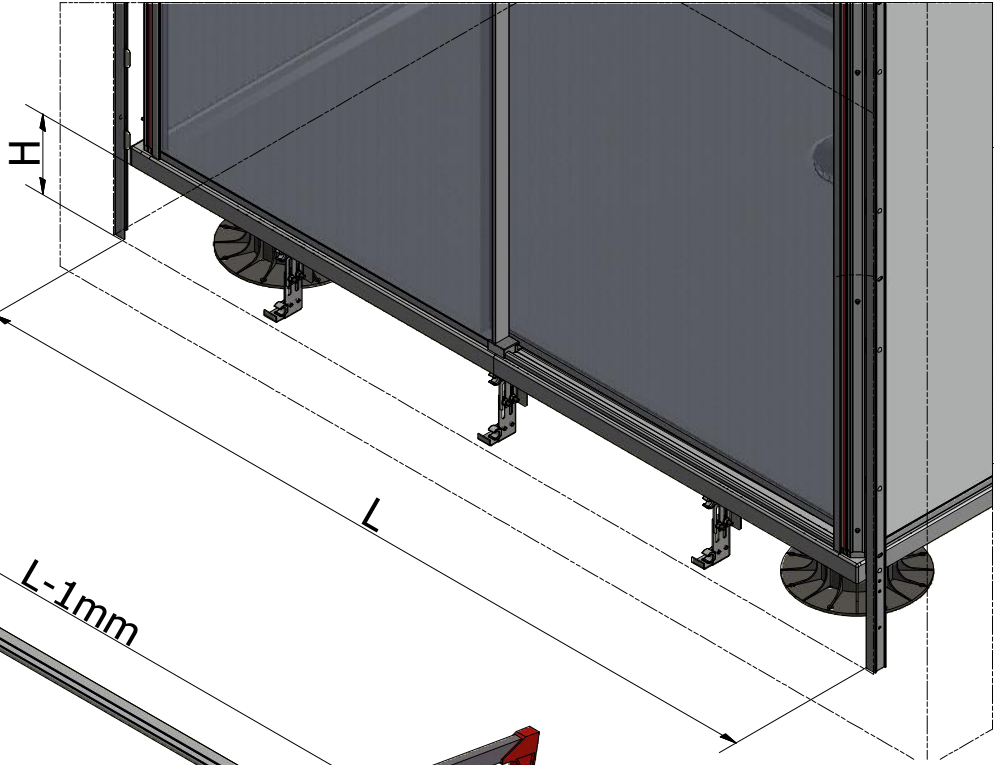
Tablette - accessoires pour version COMFORT. Bloquer avec la pièce en plastique rouge après installation

V1

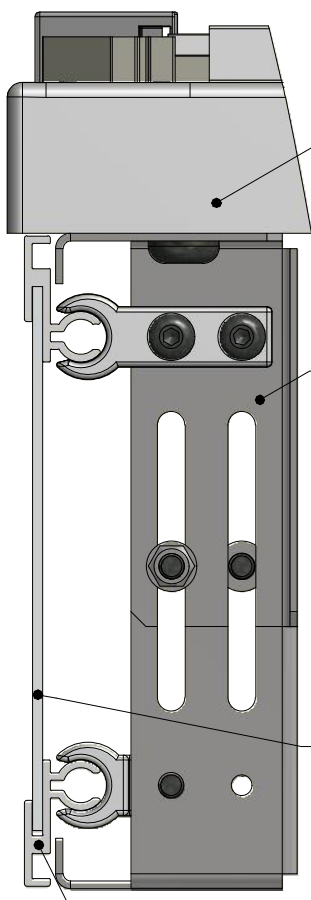
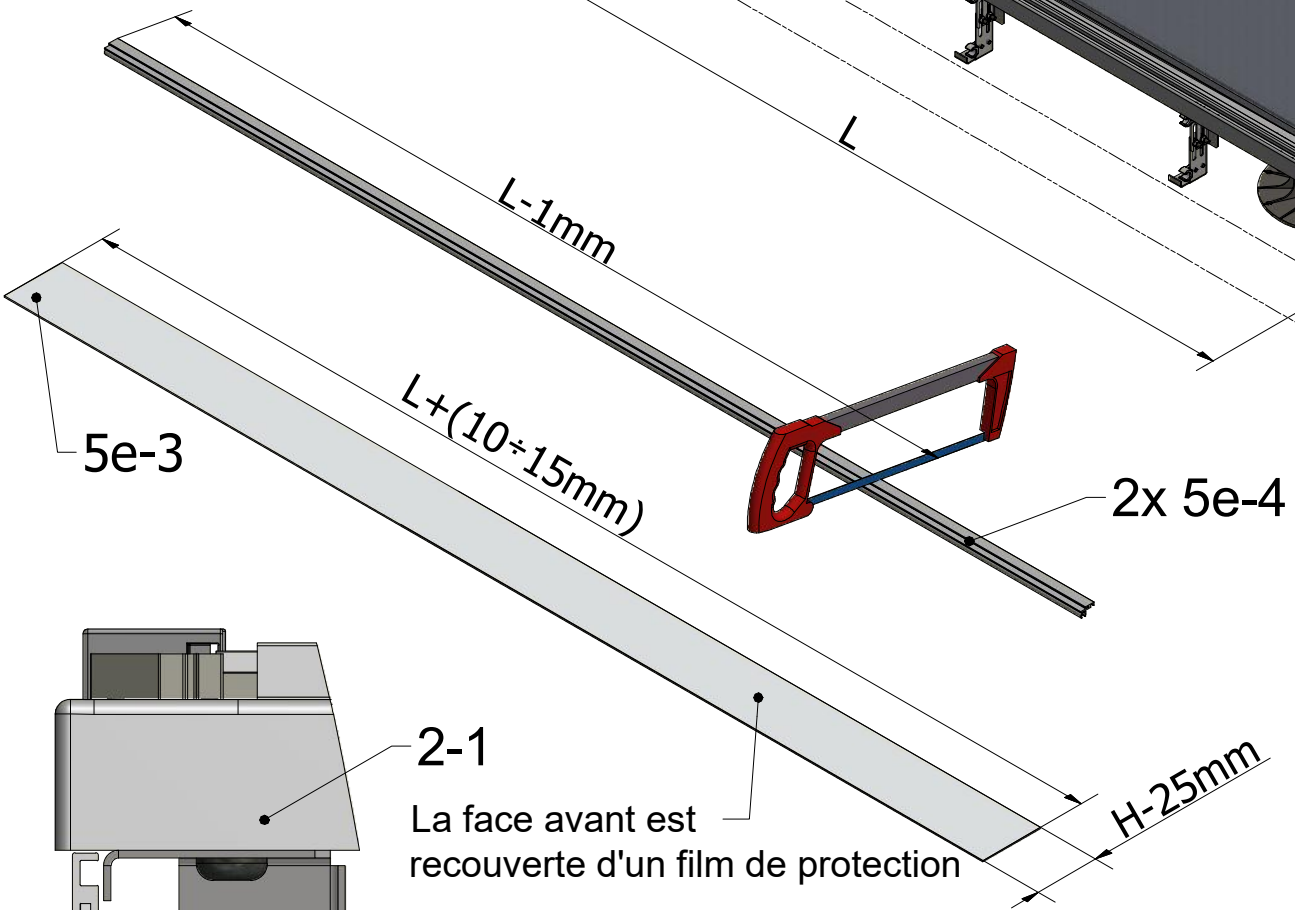
Siège - accessoire en option pour version COMFORT
Bloquer avec la pièce plastique après installation
MA7004 - ANTHRACITE
MA7003 - BLANC



| Pièces à utiliser | | |
|-------------------|--------|-------|
| Qté | Numéro | Colis |
| 2 | 5e-3 | 5e |
| 2 | 5e-4 | 5e |

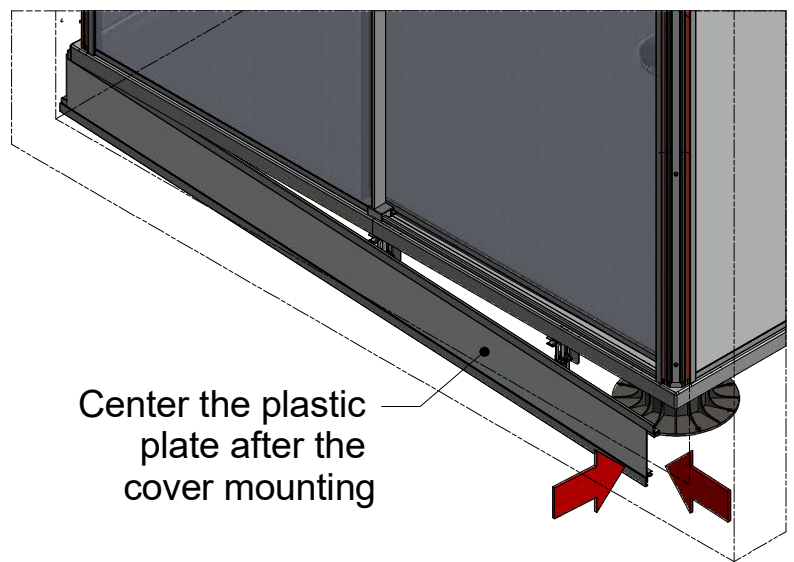


W1

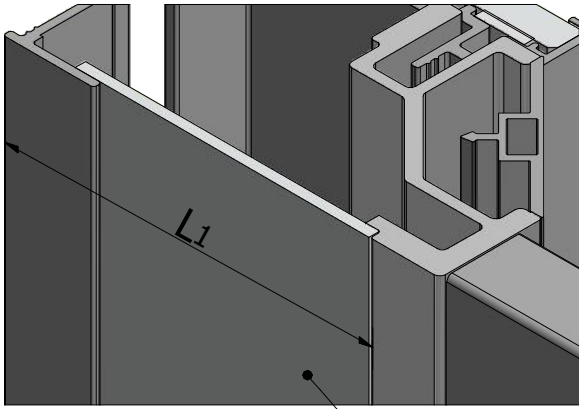


2-1
La face avant est recouverte d'un film de protection

W2

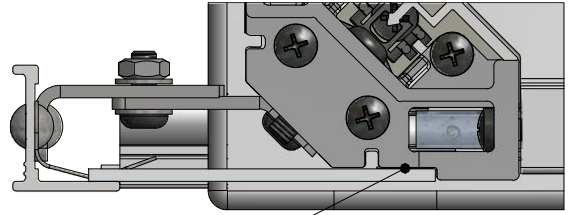


Center the plastic plate after the cover mounting

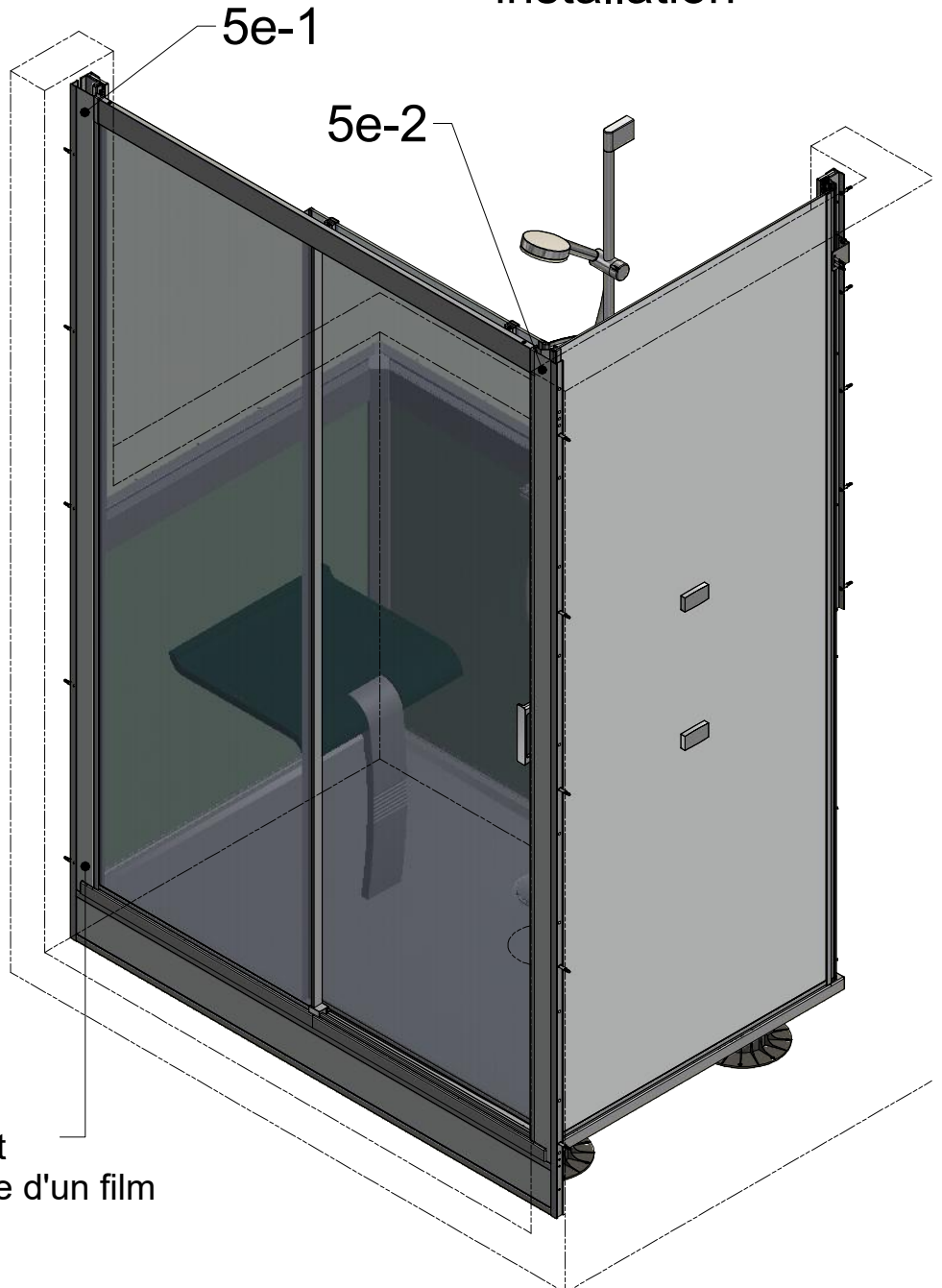


| Pièces à utiliser | | |
|-------------------|--------|-------|
| Qté | Numéro | Colis |
| 1 | 5e-1 | 5e |
| 1 | 5e-2 | 5e |

W3



Retirer le film de protection avant installation



La face avant est recouverte d'un film

| Pièces à utiliser | | |
|-------------------|--------|-------|
| Qté | Numéro | Colis |
| 1 | 3b-12 | 3b |
| 1 | 3b-13 | 3b |
| 1 | 3b-14 | 3b |
| 1 | 3b-15 | 3b |
| 6 | 3b-16 | 3b |
| 1 | 3f-2 | 3f |
| 2 | 3f-4 | 3f |

