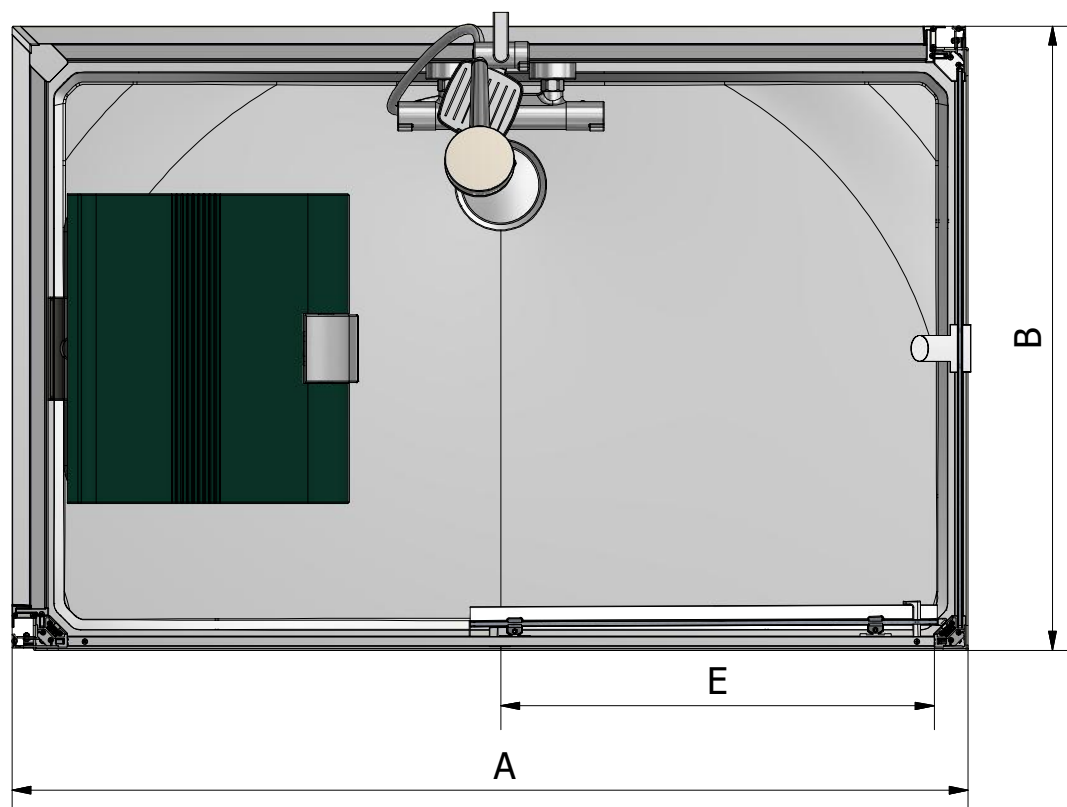


# VINATA version basse en angle - COMFORT/SPIRIT





# VINATA version basse en angle - COMFORT/SPIRIT



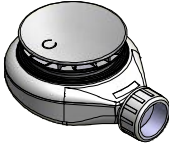
Dimension [mm]	A [mm]	B [mm]	E [mm]
677x1160x2000			445
677x1360x2000			545
677x1560x2000			645
677x1660x2000			695
777x1160x2000			445
777x1360x2000			545
777x1560x2000			645
777x1660x2000			695
877x1160x2000			445
877x1360x2000			545
877x1560x2000			645
877x1660x2000			695

# Accessoires

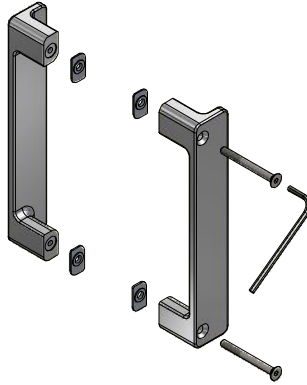
0a

Version	Id.	Pc
COMFORT	VI00031	1x
SPIRIT	VI00033	1x

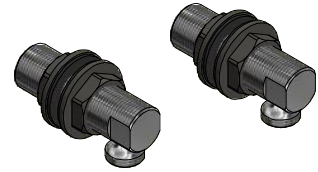
1. 0a-1  
Siphon 1x  
8100034



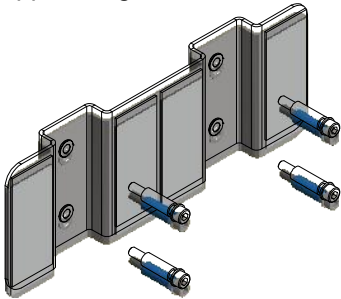
2. 0a-2  
Poignée 1x MA6870



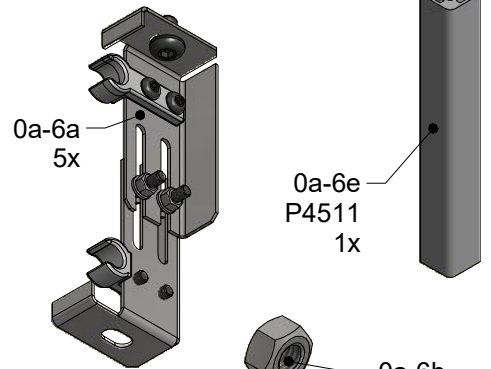
3. 0a-3  
Raccords pour robinetterie  
1x MA7363



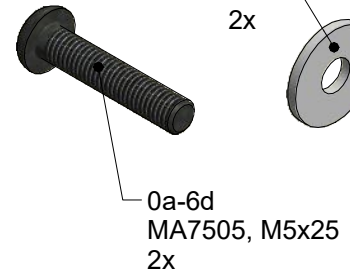
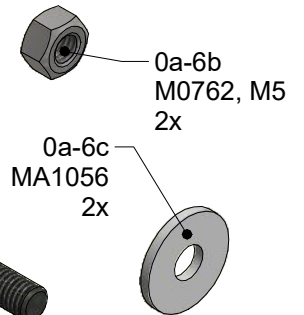
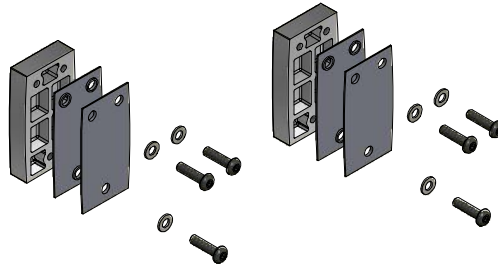
4. 0a-4  
UNIQUEMENT POUR VERSION  
COMFORT  
Support siège/tablette 1x P4569



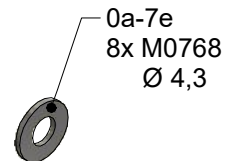
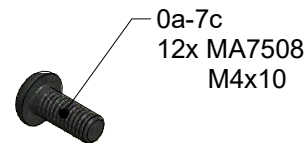
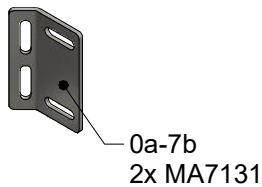
6. Supports tablier pour receveur  
P4584 1x



5. 0a-5  
UNIQUEMENT POUR VERSION  
COMFORT Support pour barre de  
maintien PELLET 1x P4585



7. Fixations murales  
1x P4960



0a-7a  
4x MA6967

0a-7b  
2x MA7131

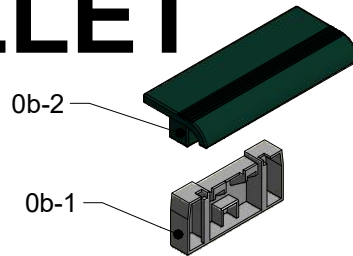
0a-7c  
12x MA7508  
M4x10

0a-7d  
8x M0761  
M4

0a-7e  
8x M0768  
Ø 4,3

# Tablette PELLET

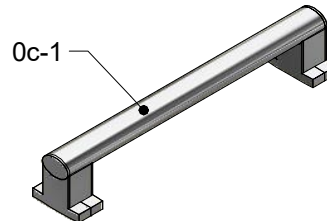
UNIQUEMENT POUR VERSION  
COMFORT - Tablette PELLET  
1x MA7006 coloris ANTHRACITE  
1x MA7005 coloris BLANC



0b

# Barre de maintien PELLET

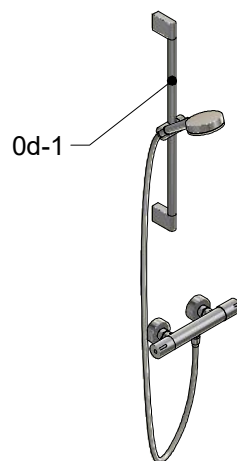
UNIQUEMENT POUR VERSION  
COMFORT  
Barre de maintien PELLET 1x MA7431



0c

# Robinetterie Hansgrohe

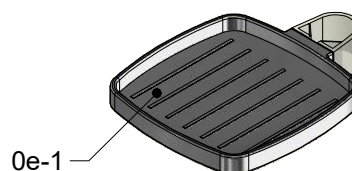
Hansgrohe Crometta 100  
1x MA7175



0d

# Porte-flacons Hansgrohe

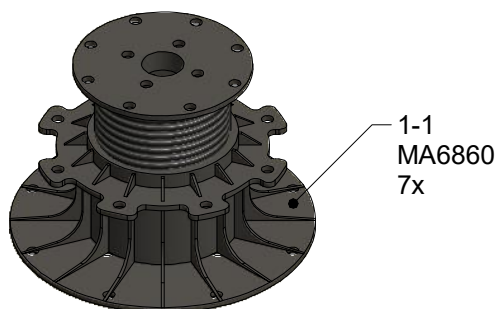
Porte-flacons Hansgrohe  
1x MA7454



0e

# Pieds réglables pour receveur

Pieds pour receveur  
1x VI10001

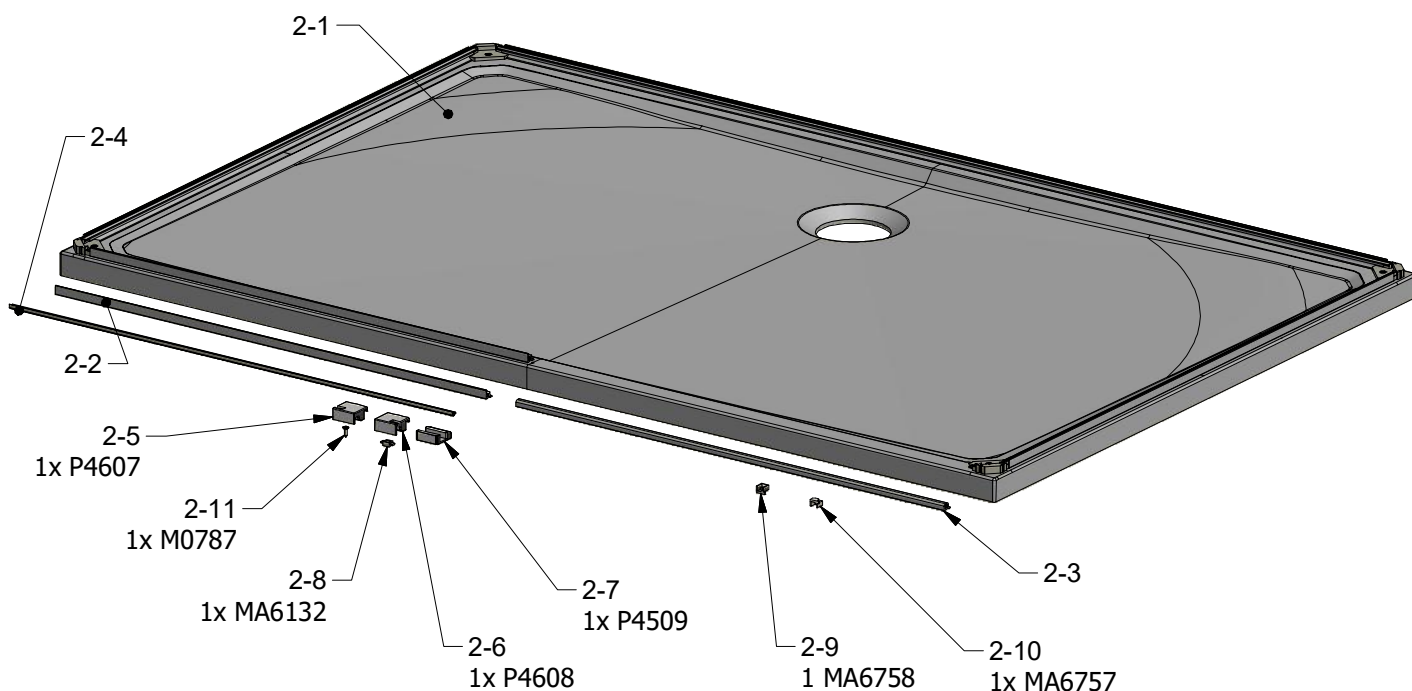


1

## Receveur

Dimension [mm]	COMFORT	SPIRIT	Pc
1160x677	VI20100	VI20001	1x
1160x777	VI20101	VI20002	1x
1160x877	VI20102	VI20003	1x
1360x677	VI20103	VI20004	1x
1360x777	VI20104	VI20005	1x
1360x877	VI20105	VI20006	1x
1560x677	VI20106	VI20007	1x
1560x777	VI20107	VI20008	1x
1560x877	VI20108	VI20009	1x
1660x677	VI20109	VI20010	1x
1660x777	VI20110	VI20011	1x
1660x877	VI20111	VI20012	1x

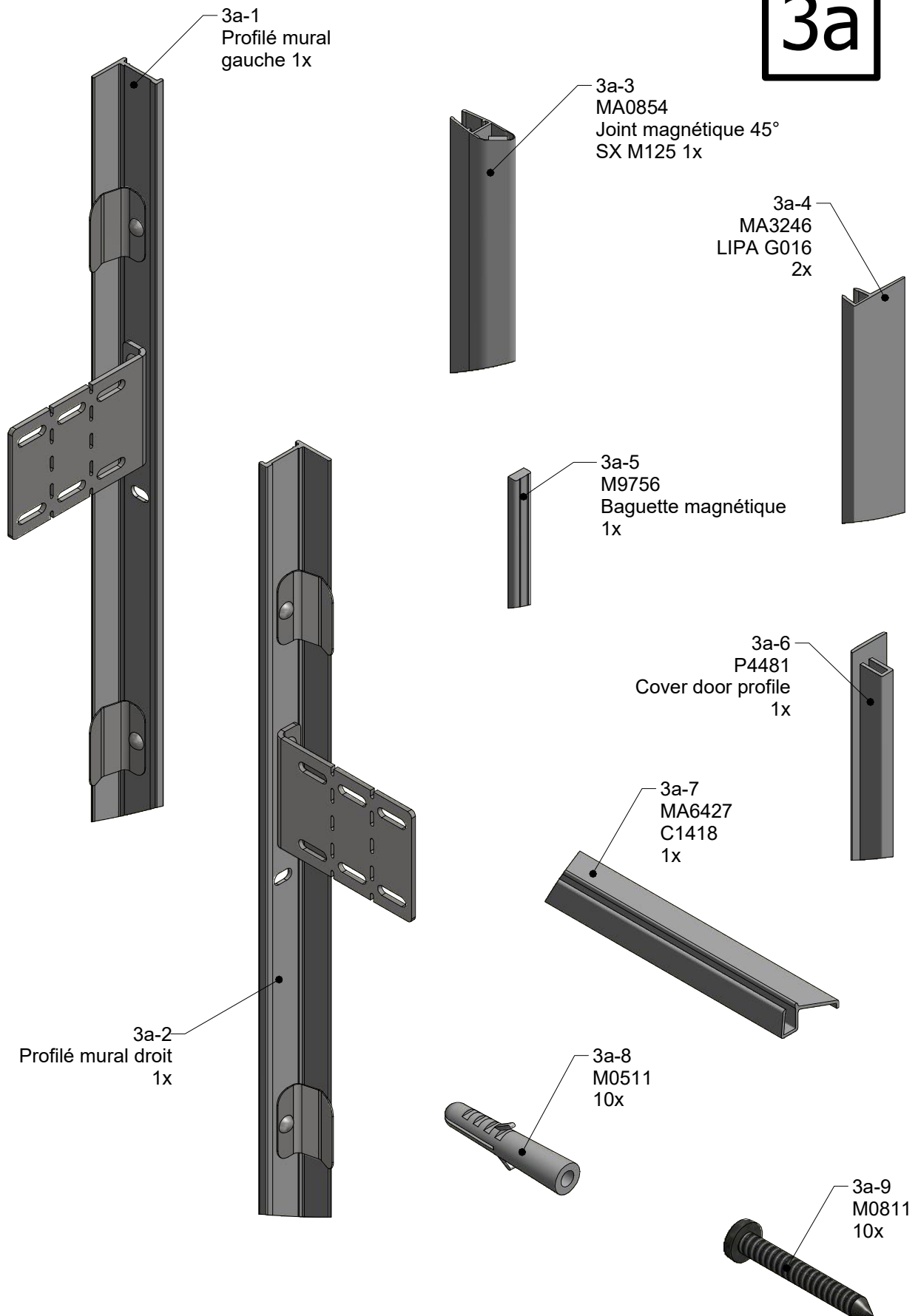
2



# Profils muraux et joints d'étanchéité

1x VI43001

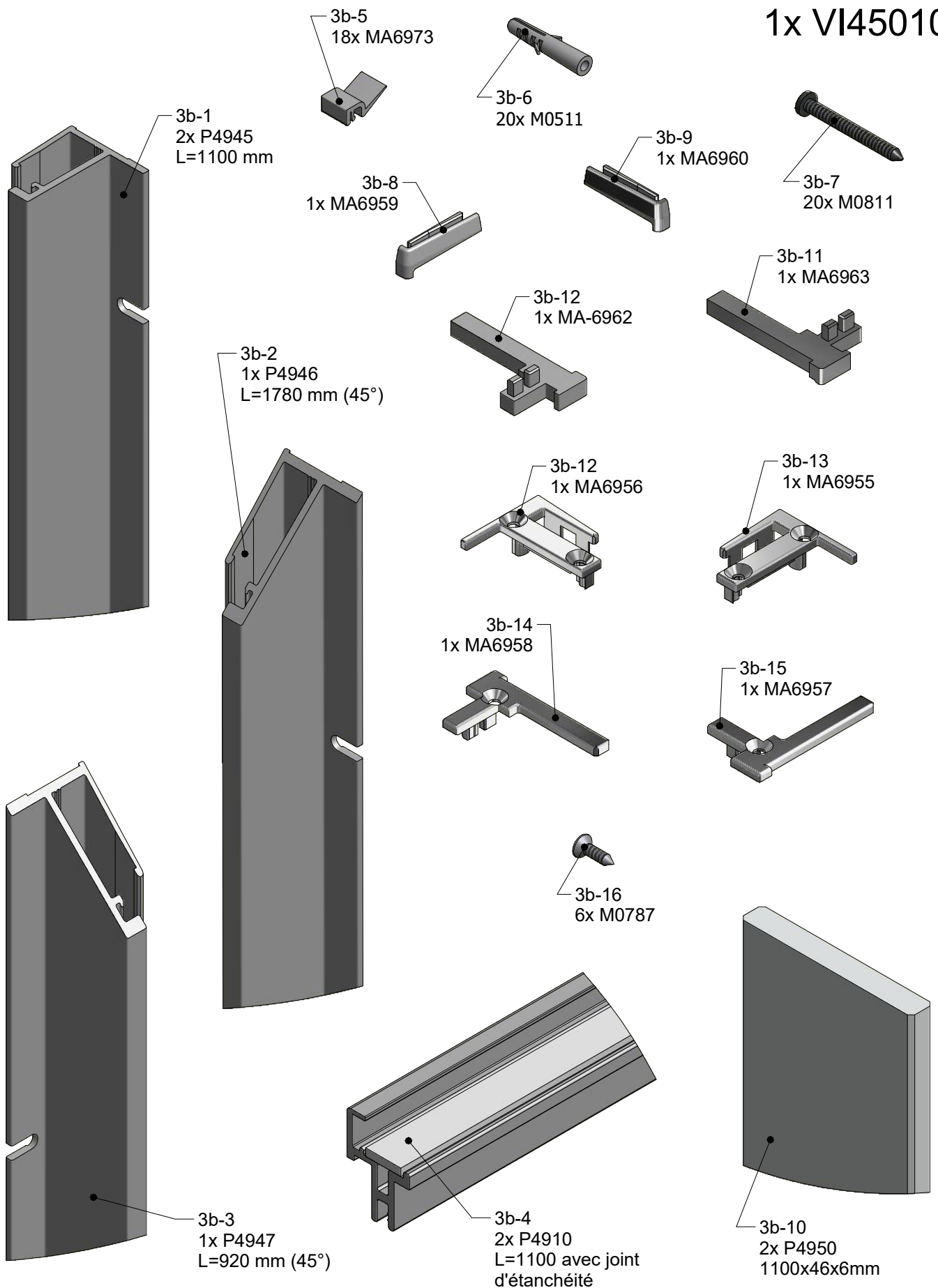
3a



# Profilé version basse

3b

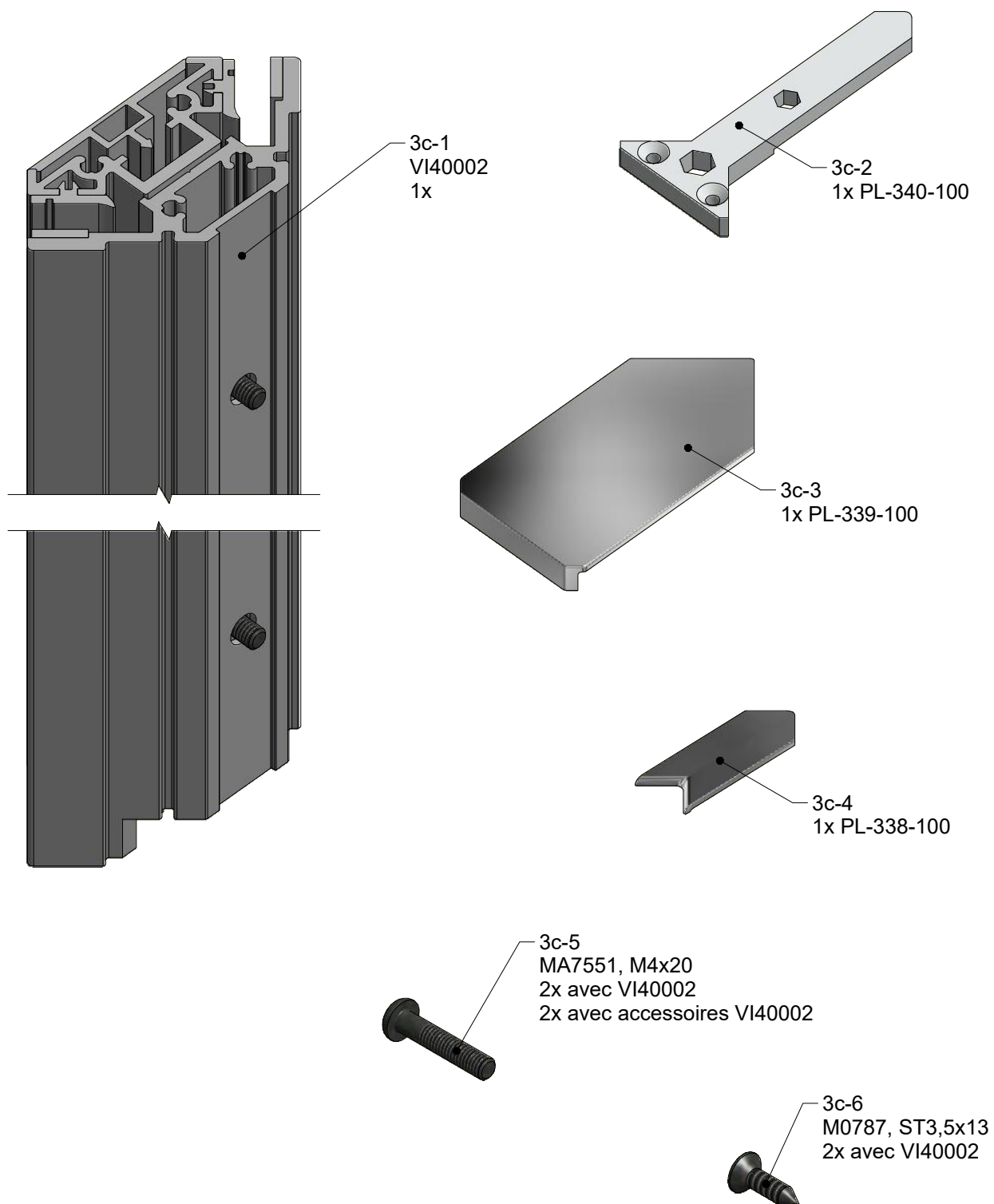
1x VI45010





# Profilé d'angle 90° version basse

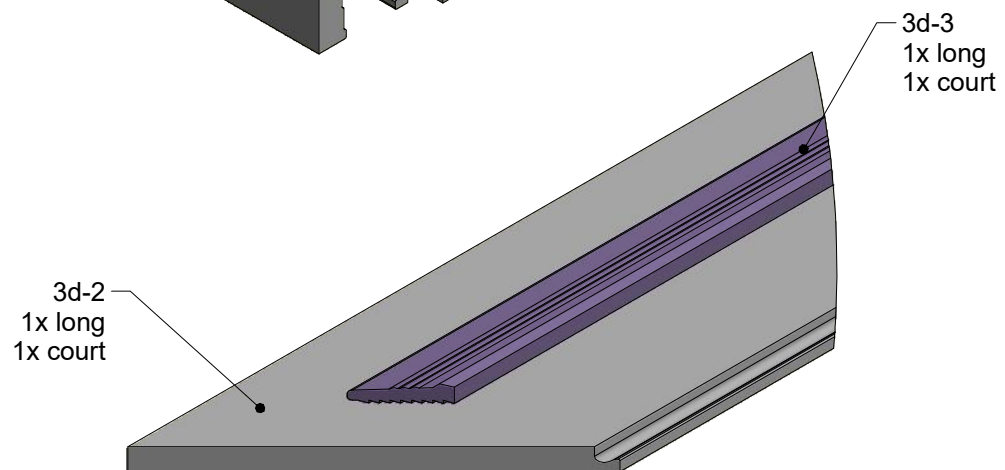
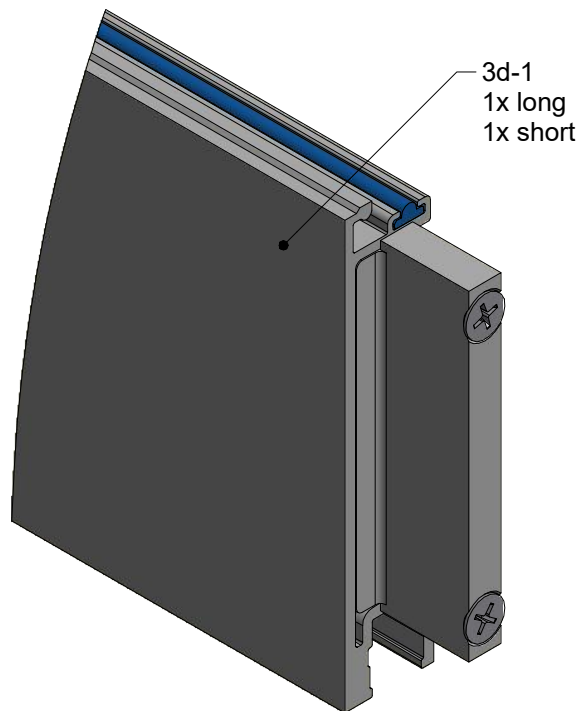
3c



# Set de profilés pour version basse

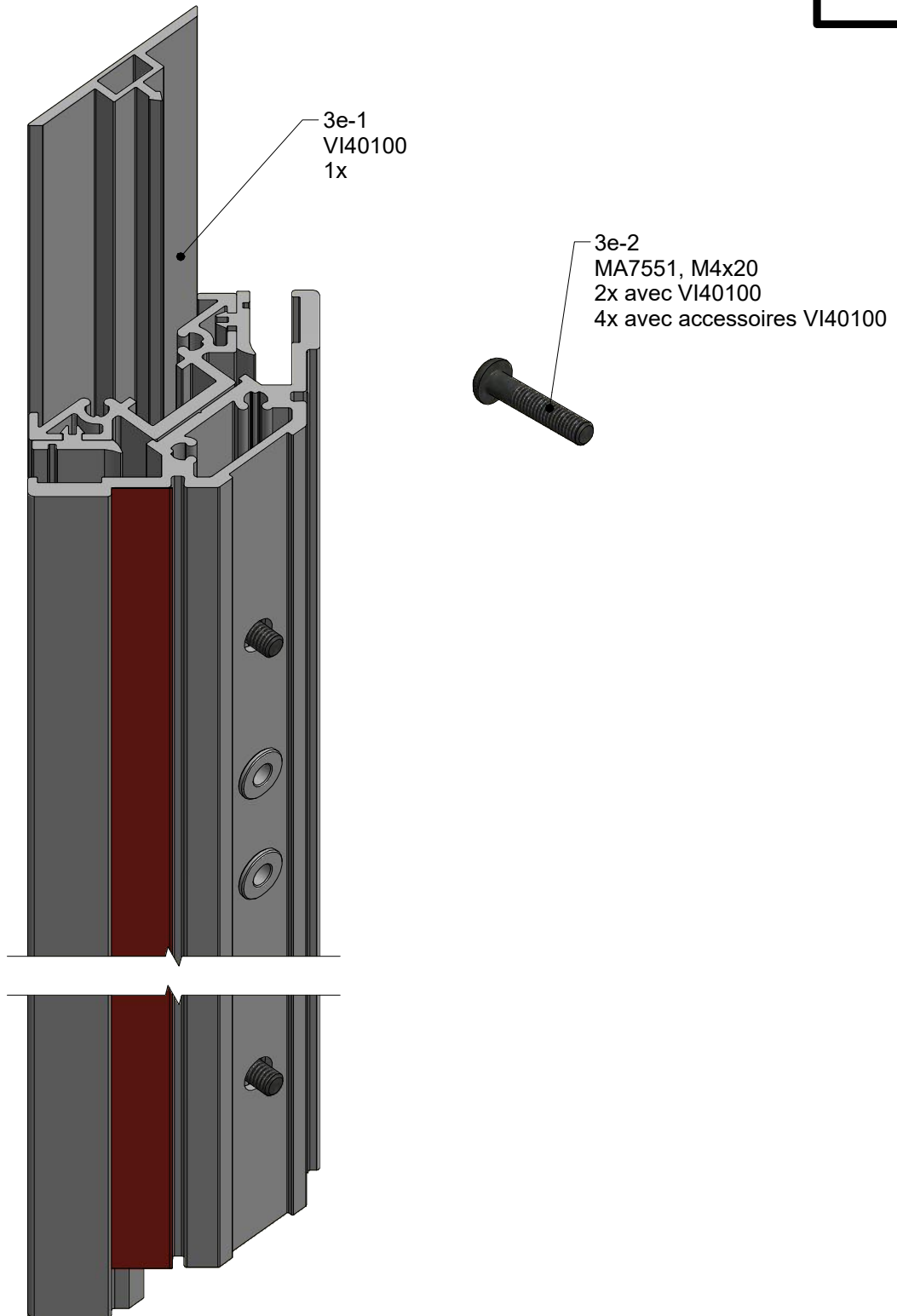
Dimension [mm]	Id.	Pc
1160x677	VI46101	1x
1160x777	VI46102	1x
1160x877	VI46103	1x
1360x677	VI46104	1x
1360x777	VI46105	1x
1360x877	VI46106	1x
1560x677	VI46107	1x
1560x777	VI46108	1x
1560x877	VI46109	1x
1660x677	VI46110	1x
1660x777	VI46111	1x
1660x877	VI46112	1x

3d



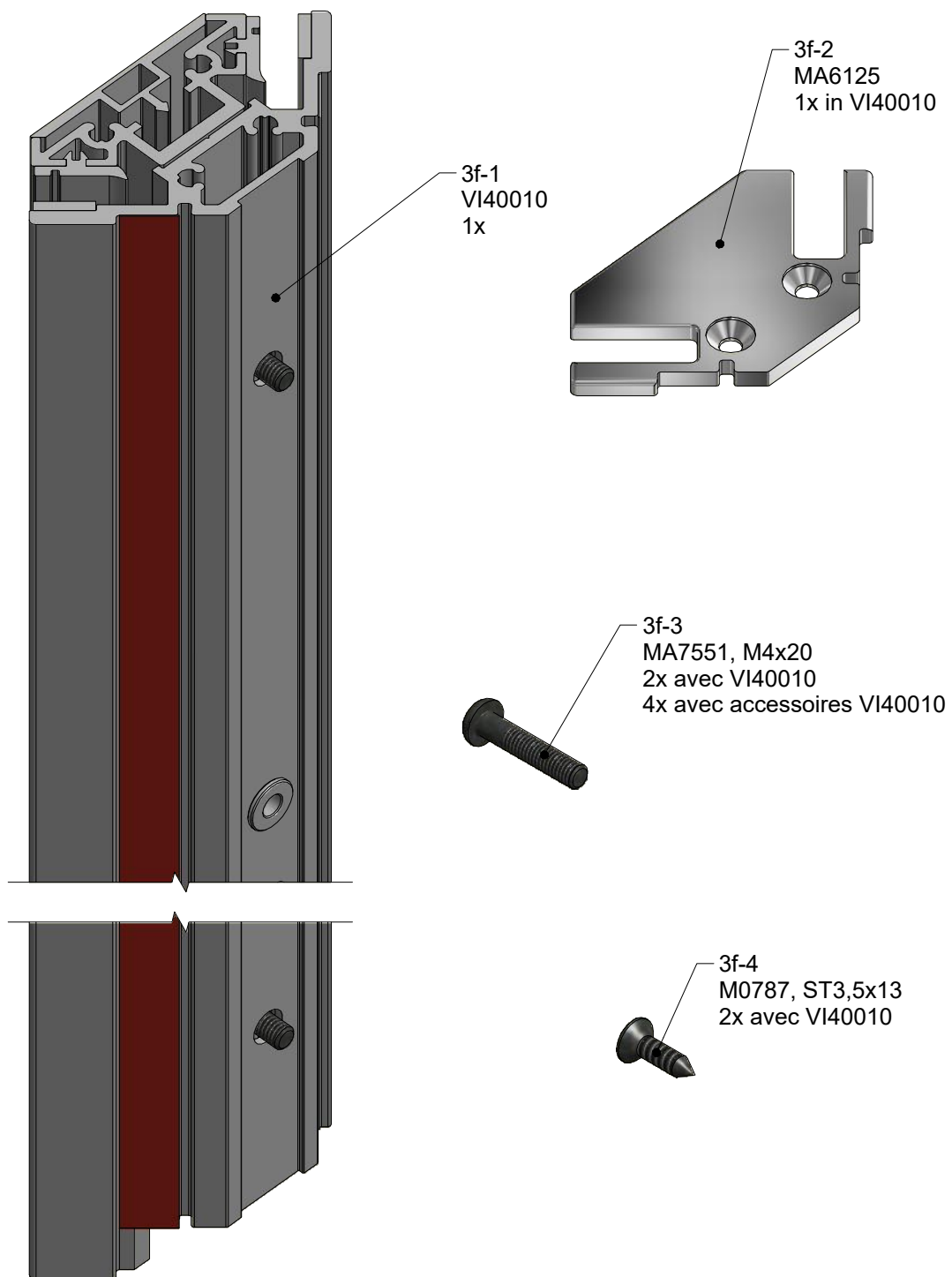
# Profilé d'angle 90°

3e



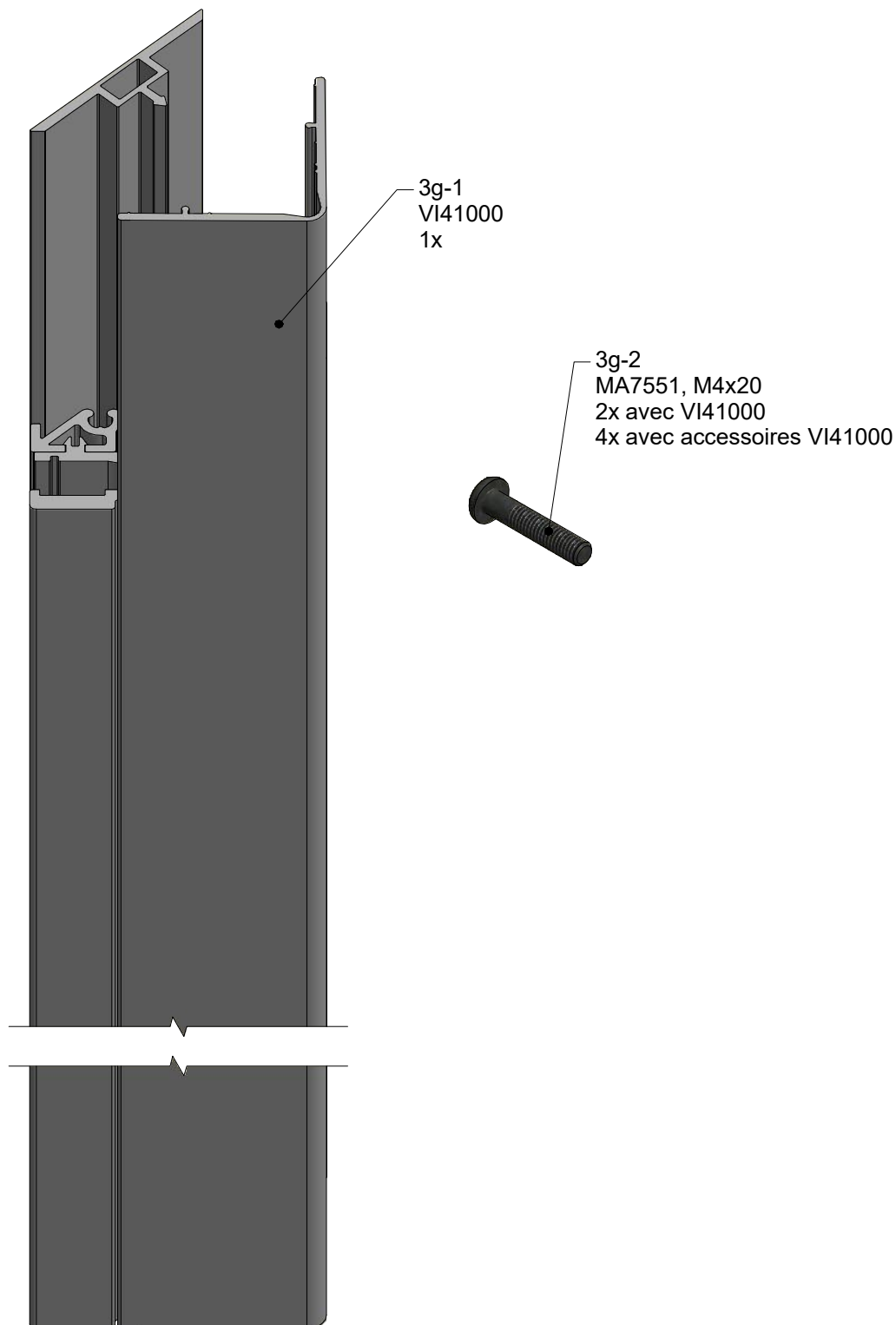
# Profilé d'angle 90°

3f



# Profilé d'angle 90°

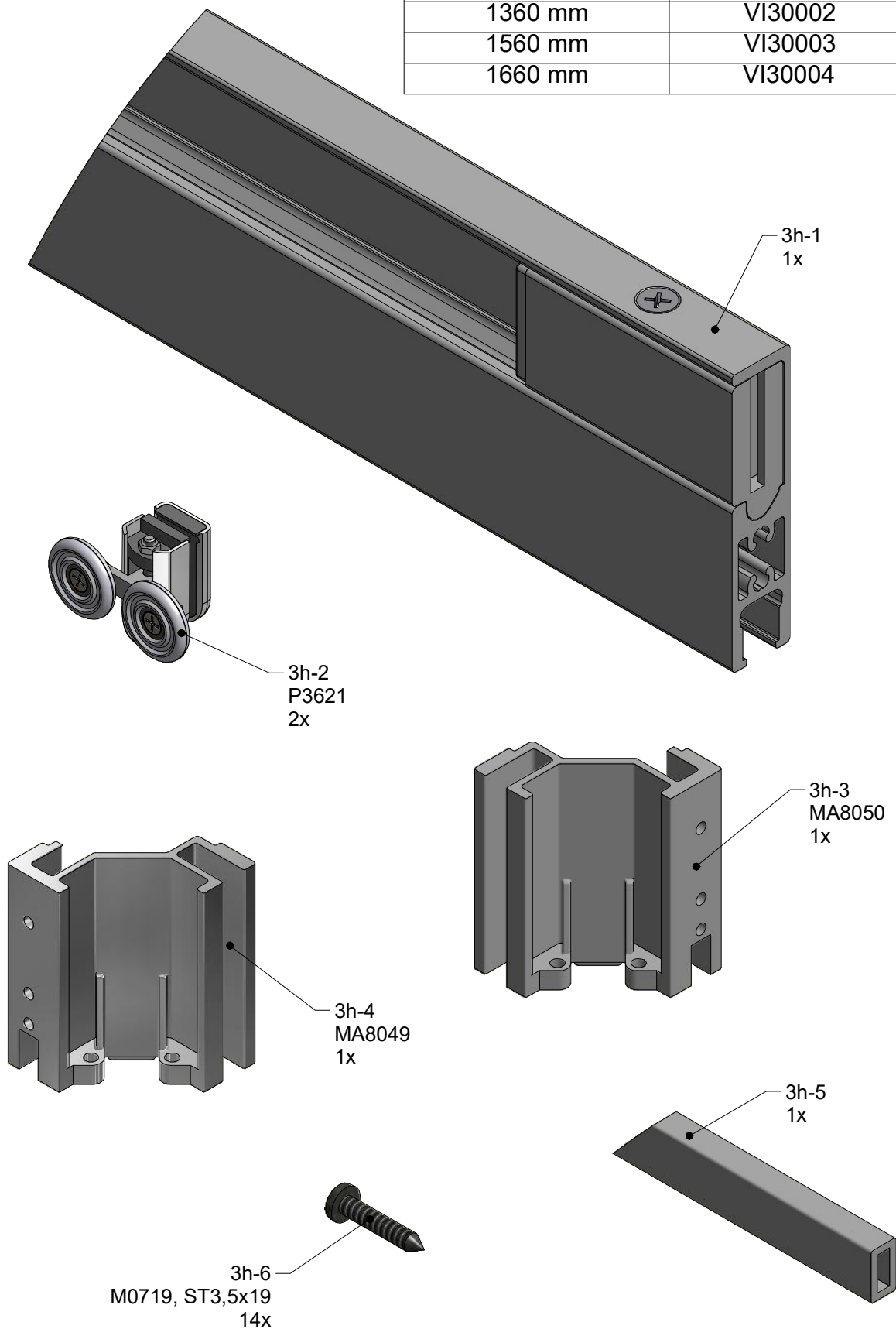
3g



# Rail pour porte coulissante

3h

Largeur receveur	COMFORT/SPIRIT	Pc
1160 mm	VI30001	1x
1360 mm	VI30002	1x
1560 mm	VI30003	1x
1660 mm	VI30004	1x



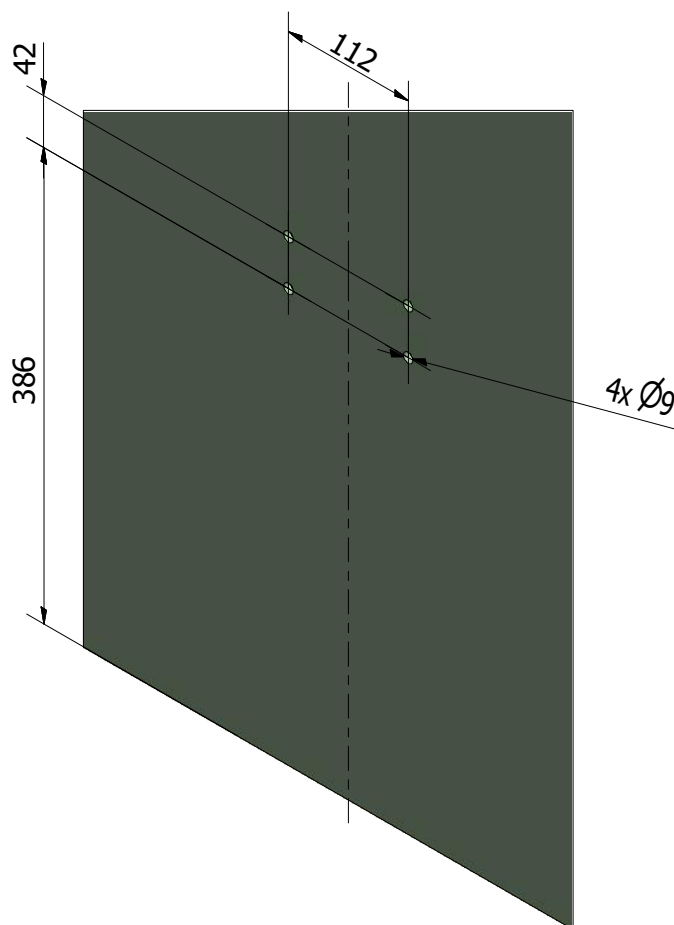
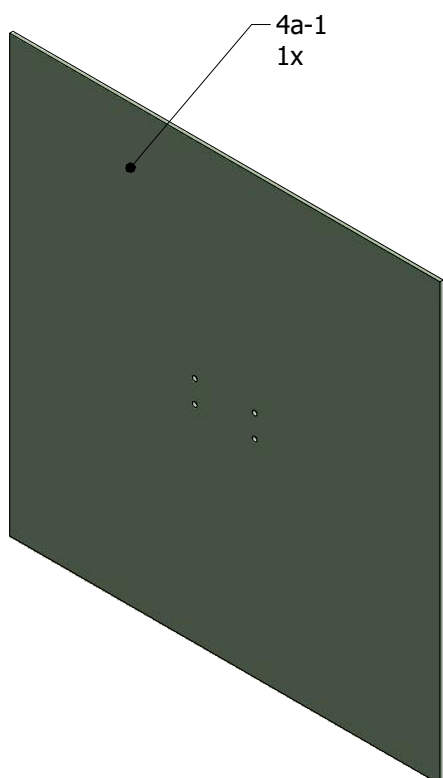
# Panneau latéral (tablette/siège)

Le verre de la version SPIRIT est livré sans perçage  
(pas de tablette ou siège)

Receveur	ANTHRACITE COMFORT	BLANC COMFORT	ANTHRACITE SPIRIT	BLANC SPIRIT	Pc
677 mm	VI56001	VI56011	VI56101	VI56111	1x
777 mm	VI56002	VI56012	VI56102	VI56112	1x
877 mm	VI56003	VI56013	VI56103	VI56113	1x

4a

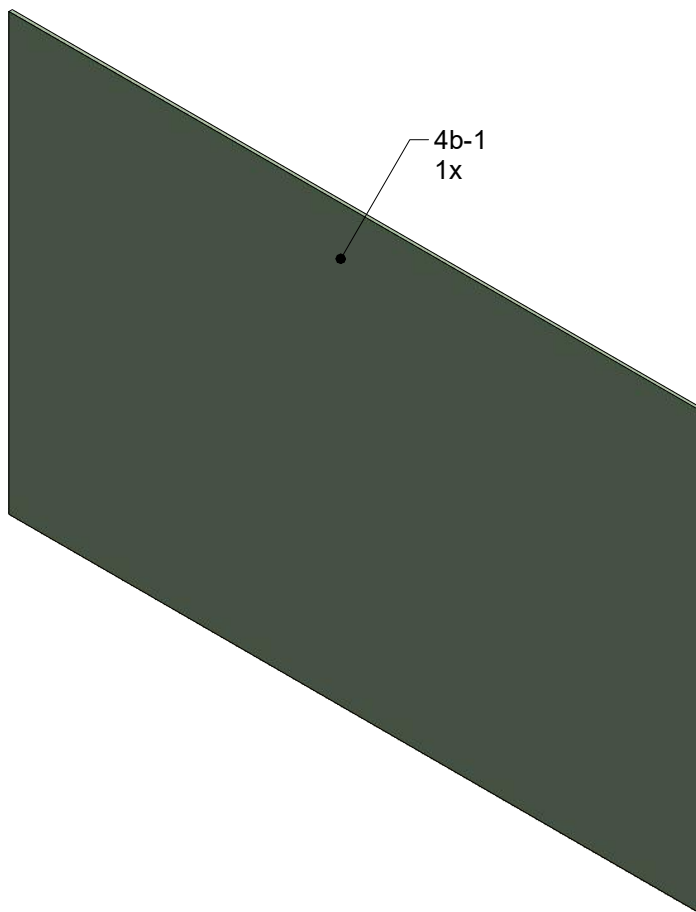
## Emplacement perçage



# Panneau de fond

4b

Receveur	ANTHRACITE	BLANC	Pc
1160 mm	VI55001	VI55101	1x
1360 mm	VI55002	VI55102	1x
1560 mm	VI55003	VI55103	1x
1660 mm	VI55004	VI55104	1x

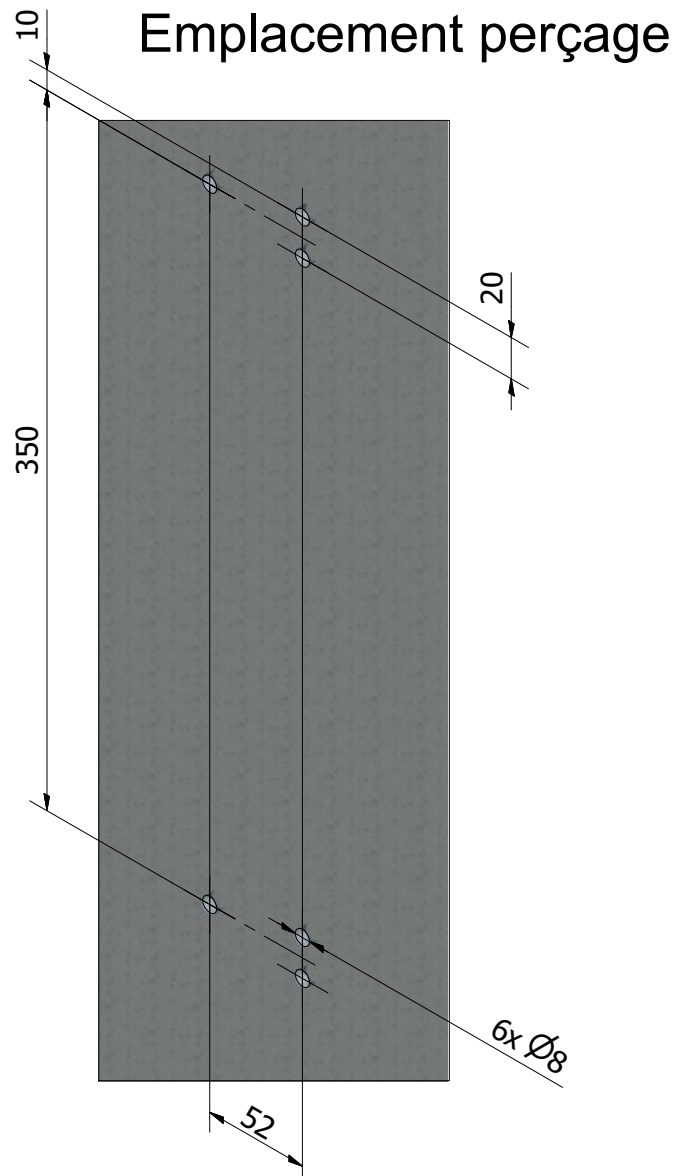
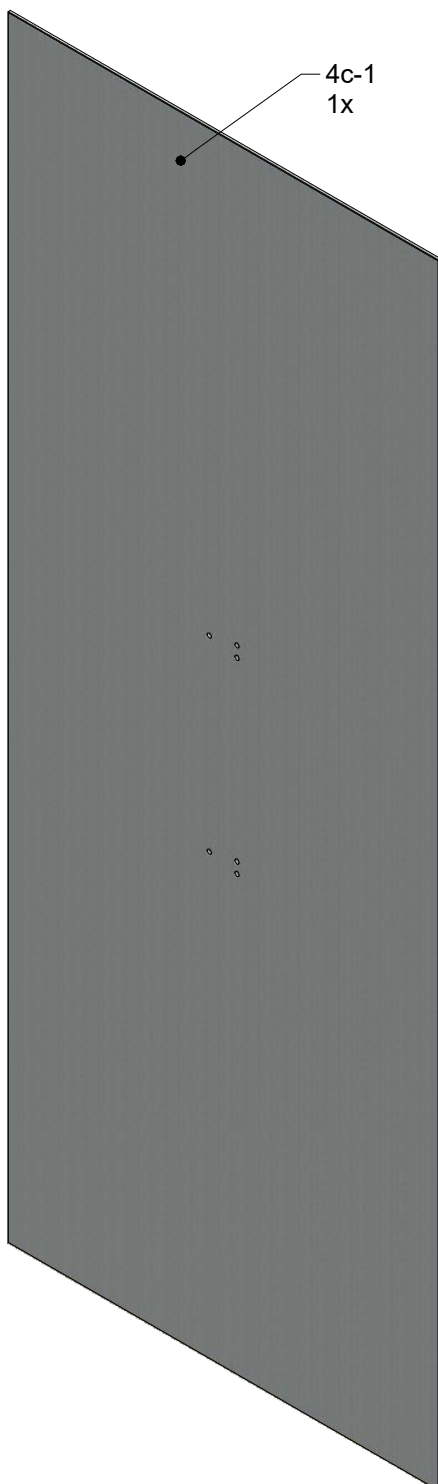
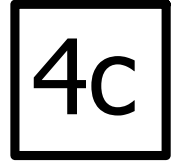




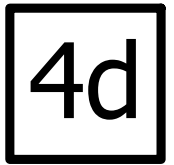
# Panneau latéral (barre de maintien)

Le verre de la version SPIRIT est livré sans perçage  
(pas de barre de maintien)

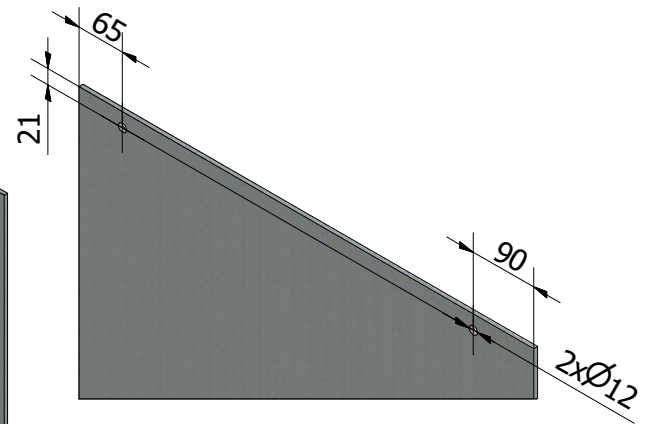
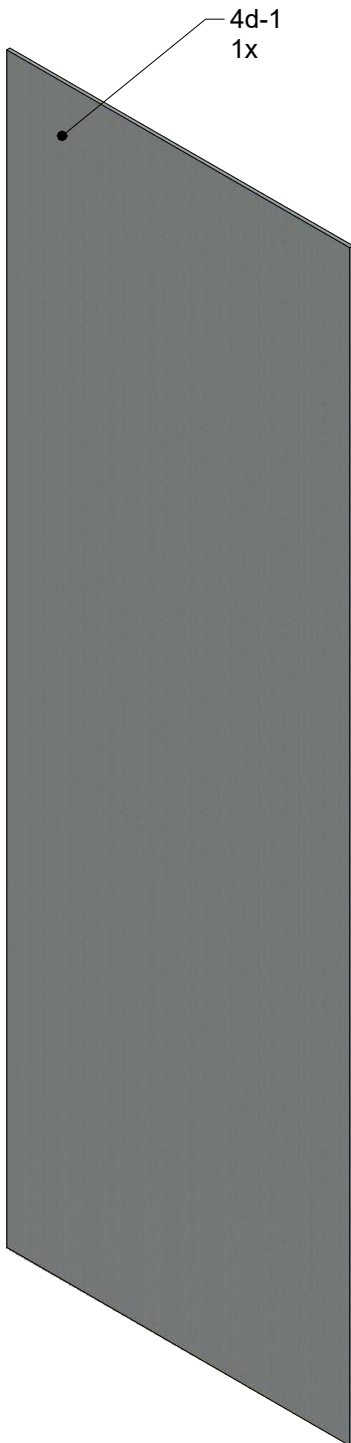
Receveur	COMFORT	SPIRIT	COMFORT INTIMA	SPRIT INTIMA	Pc
677 mm	VI54201	VI54401	VI54301	VI54501	1x
777 mm	VI54202	VI54402	VI54302	VI54502	1x
877 mm	VI54203	VI54403	VI54303	VI54503	1x



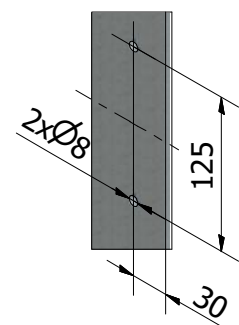
# Verres de la porte coulissante



Receveur	TRANSPARENT	INTIMA	Pc
1160 mm	VI50001	VI50101	1x
1360 mm	VI50002	VI50102	1x
1560 mm	VI50003	VI50103	1x
1660 mm	VI50004	VI50104	1x



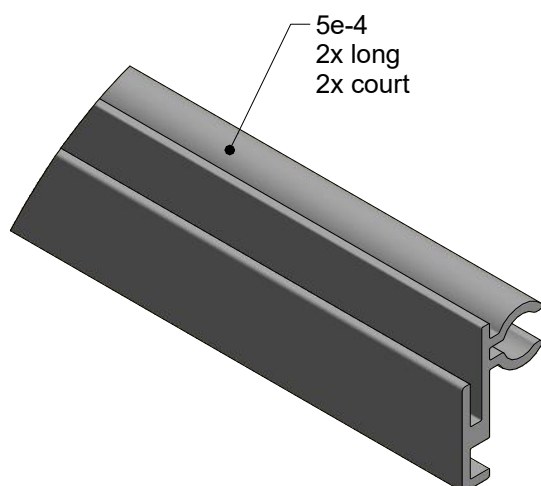
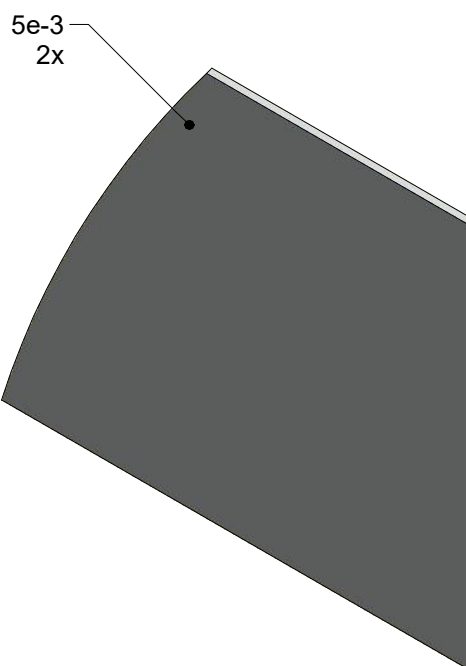
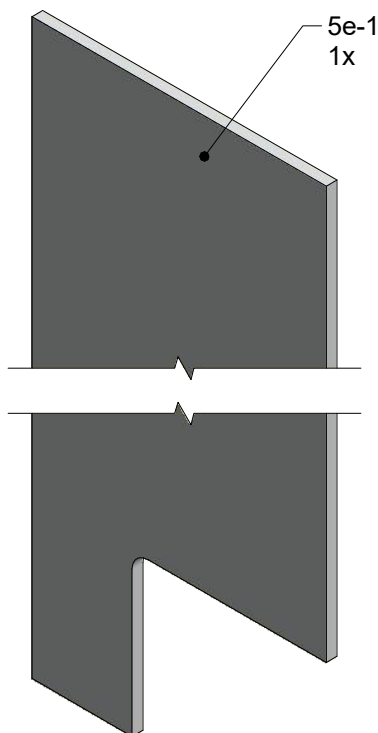
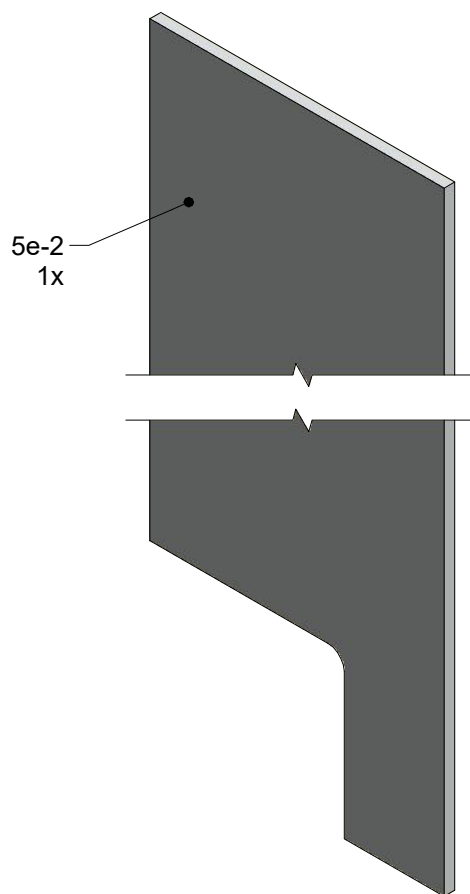
Emplacement perçage



# Tabliers et fileurs latéraux

5

Dimension	COMFORT SPIRIT	Pc
1160x677	VI60100	1x
1160x777	VI60101	1x
1160x877	VI60102	1x
1360x677	VI60103	1x
1360x777	VI60104	1x
1360x877	VI60105	1x
1560x677	VI60106	1x
1560x777	VI60107	1x
1560x877	VI60108	1x
1660x677	VI60109	1x
1660x777	VI60110	1x
1660x877	VI60111	1x



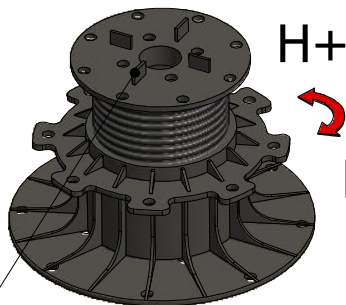
Pièces à utiliser		
Qté.	Numéro	B
7	1-1	1
1	2-1	2
1	0a-1	0a



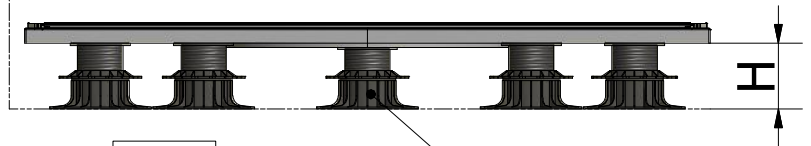
A=30-50mm  
B=30-50mm

**A1**

88mm <math>H</math> <math>< 130\text{mm}</math>



cut 4x plastic  
before installation



**A2**

A

X

H-8mm

B

Y

B+150mm

B+390mm

B+Y/2

H-

B+Y-150mm

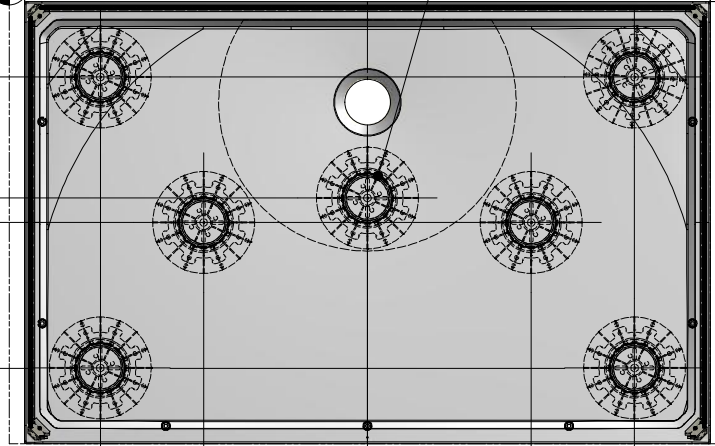
A+150mm

A+X/2-325mm

A+X/2

A+X/2+325mm

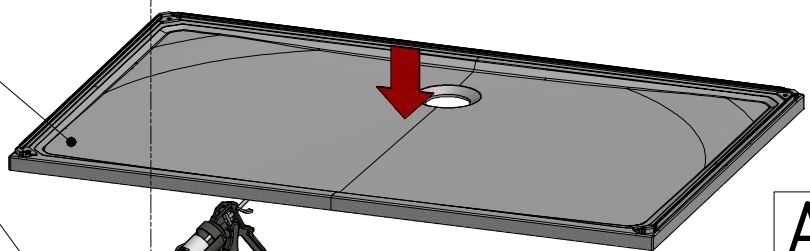
A+X-150mm



2-1

7x 1-1

tray - support  
and  
support - floor  
fixed by SILICONE

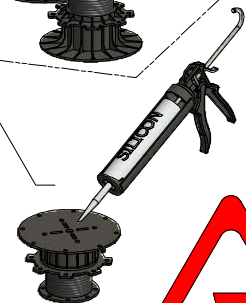
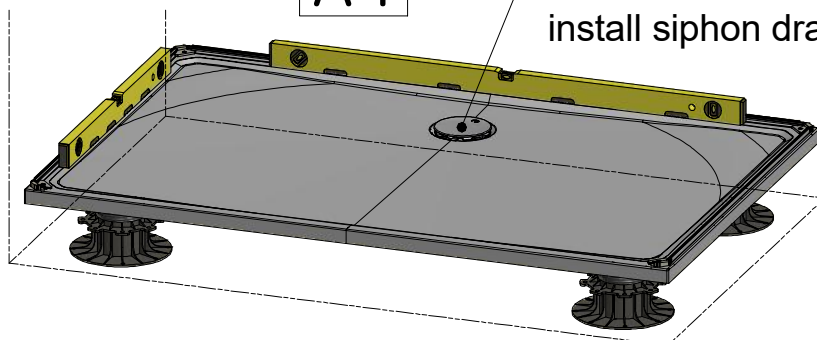


**A3**

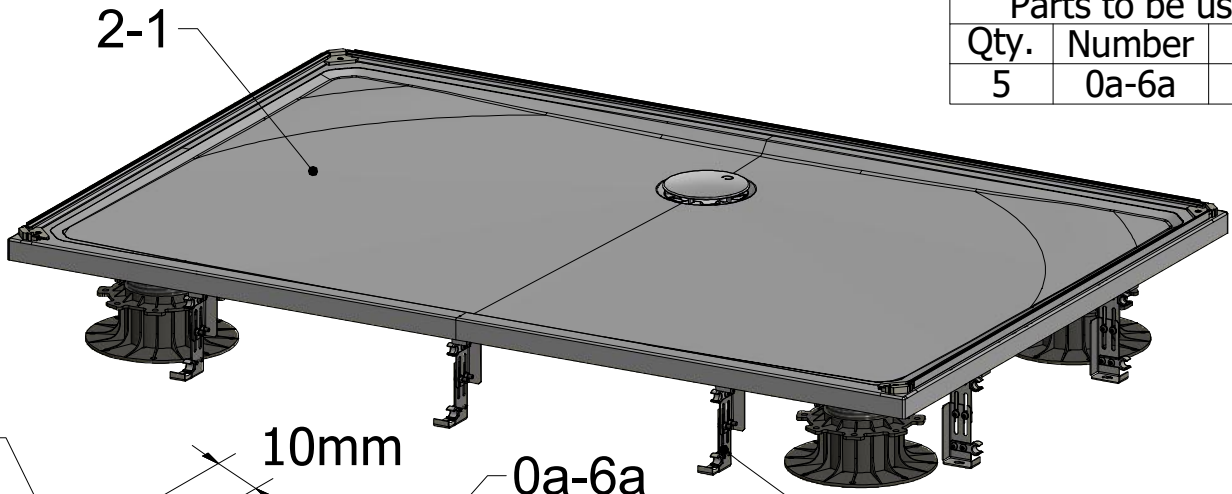
**A4**

0a-1

install siphon drain



Parts to be used		
Qty.	Number	BOX
5	0a-6a	0a



2-1 10mm 0a-6a

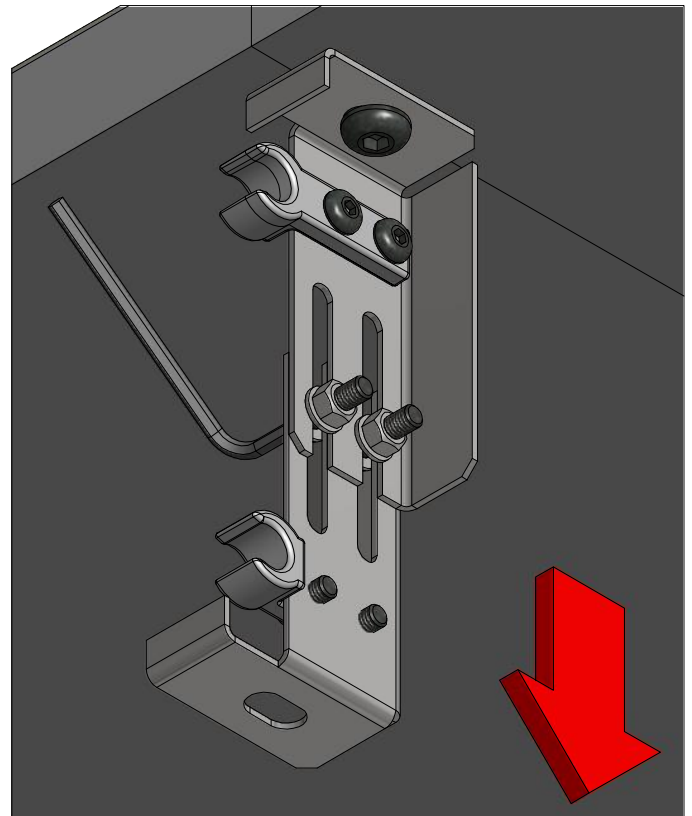
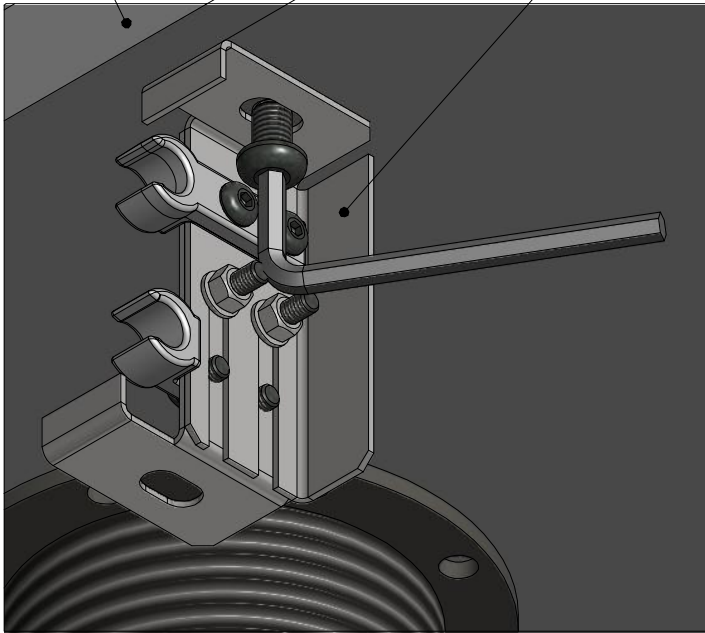
5x 0a-6a

B1

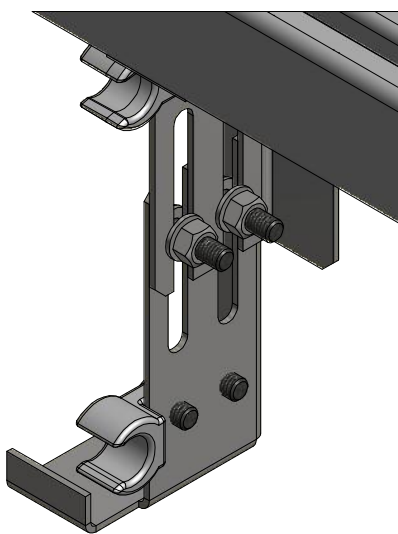
5x

B2

5x



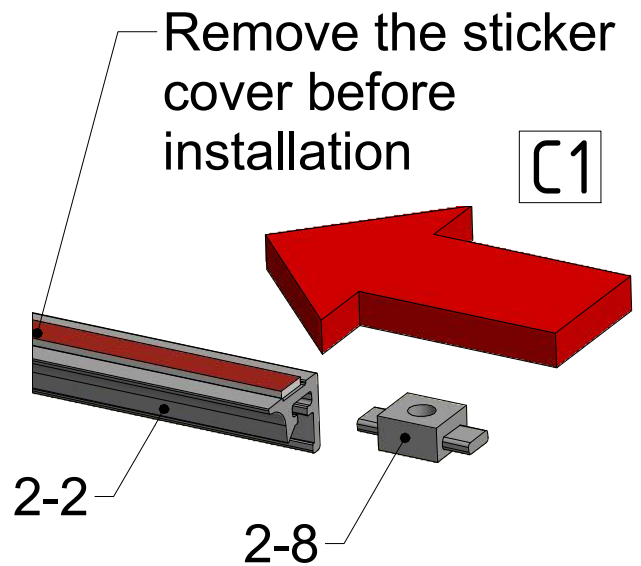
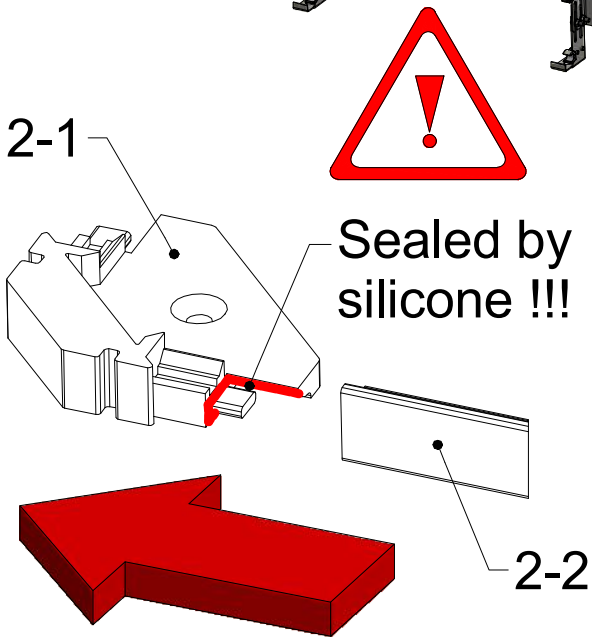
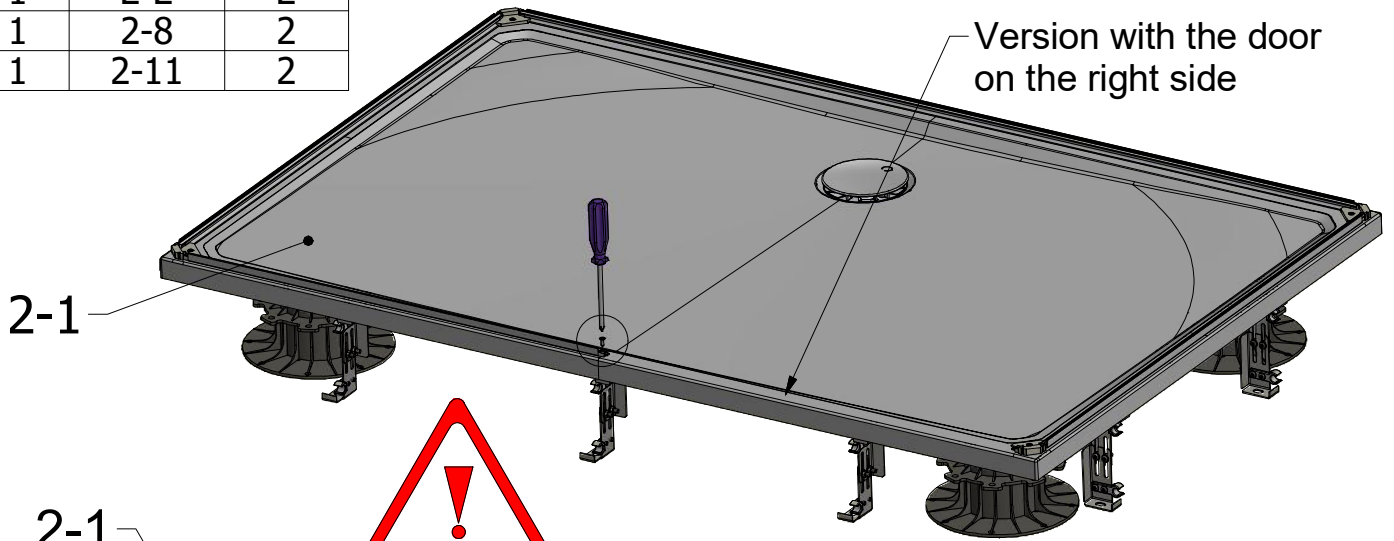
B3 5x



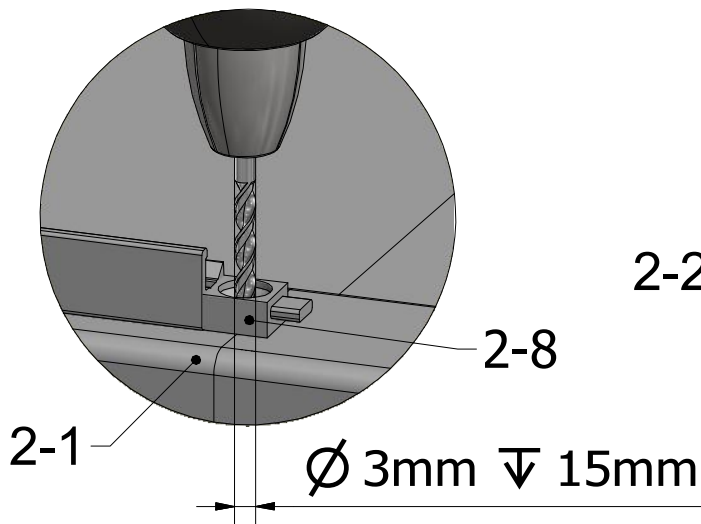
set the length according to the tray-floor distance

For the door on the right side - install the profile the left  
 For the door on the left side - install the profile the right

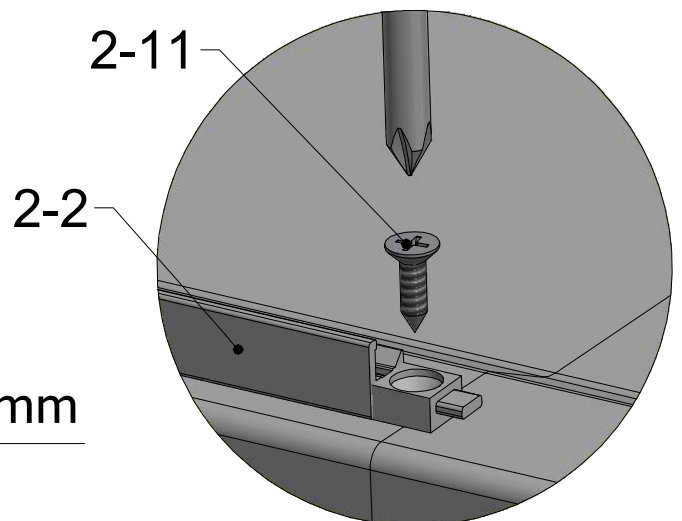
Parts to be used		
Qty.	Number	BOX
1	2-2	2
1	2-8	2
1	2-11	2

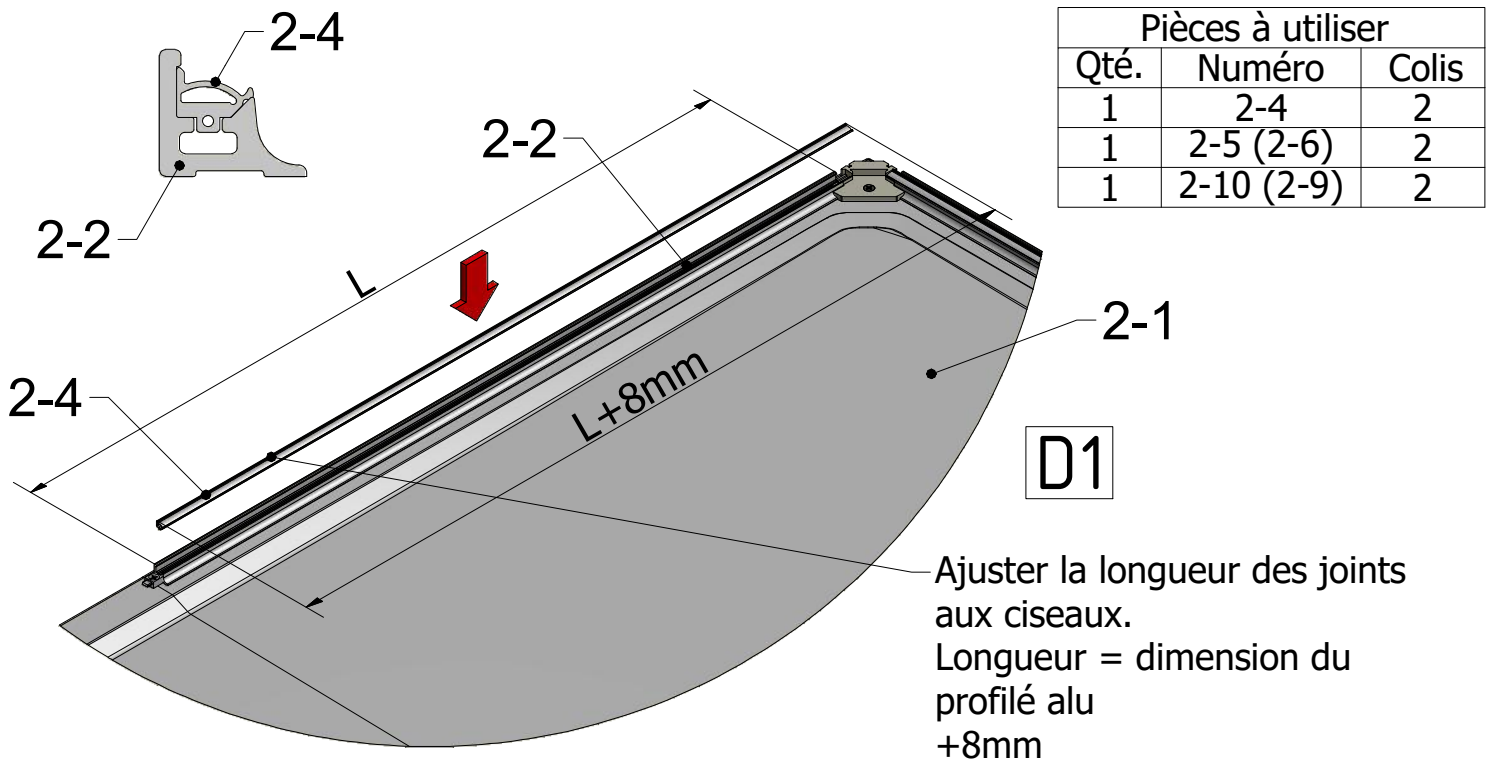


C2

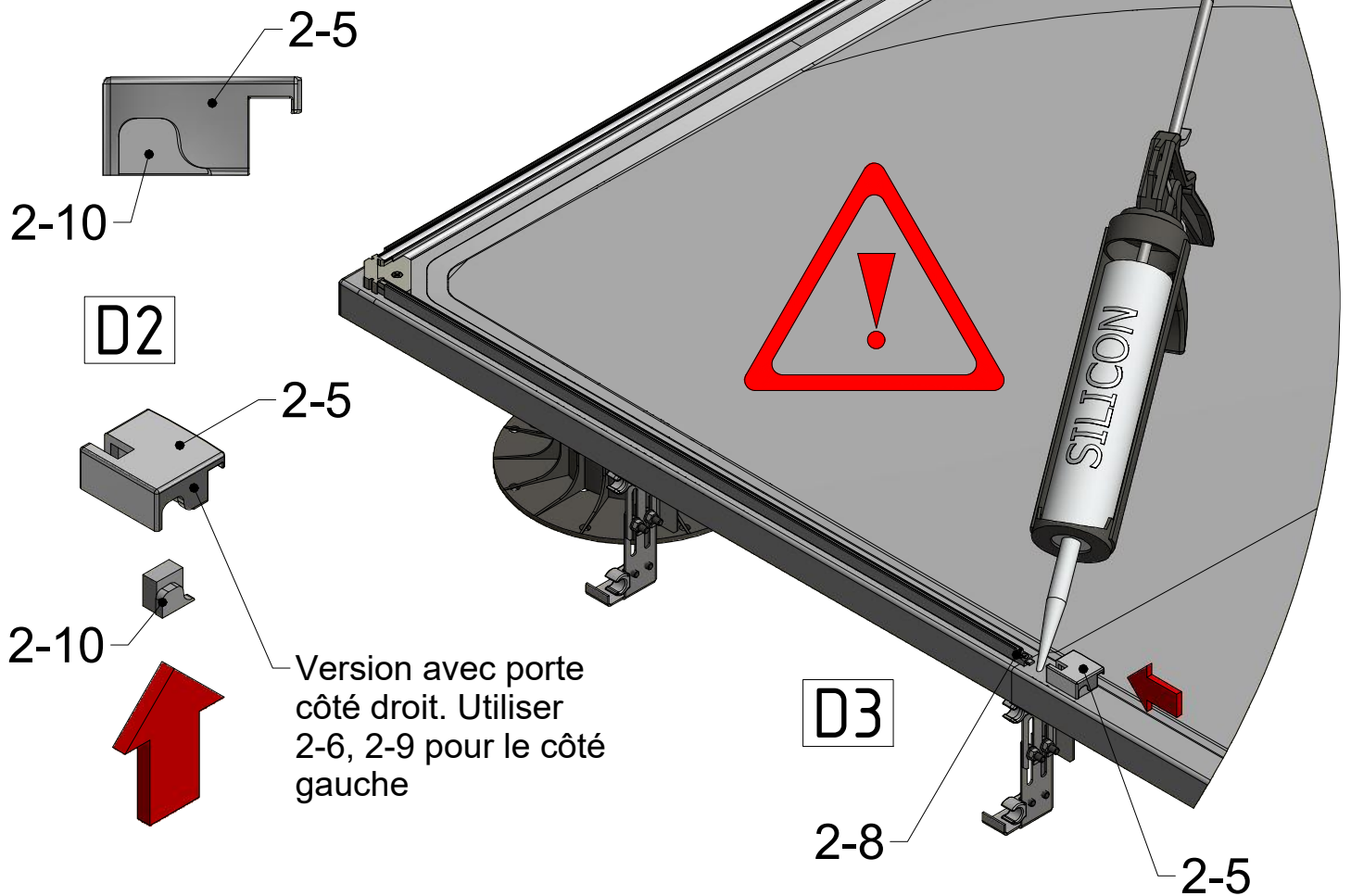


C3





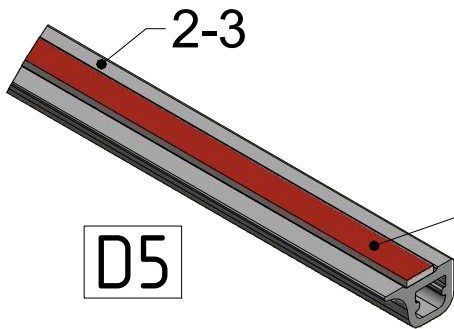
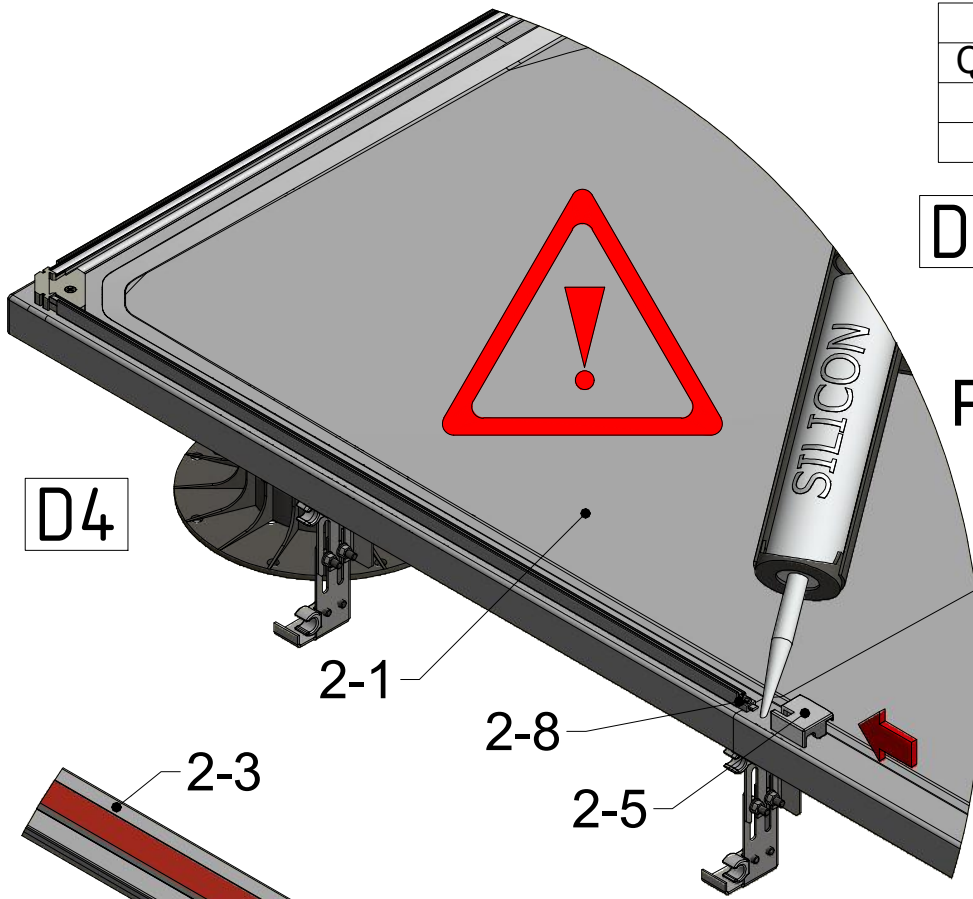
**D2 et D3** : Uniquement pour installation sans baguette d'étanchéité



Pièces à utiliser		
Qté.	Numéro	Colis
1	2-5 (2-6)	2
1	2-3	2

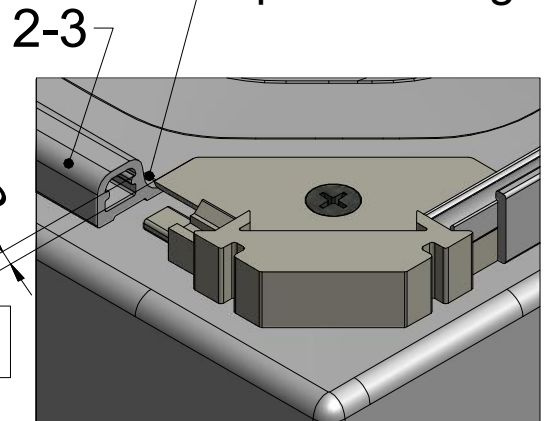
**D4** , **D5** et **D6** :

Uniquement  
Pour installation  
avec baguette  
d'étanchéité



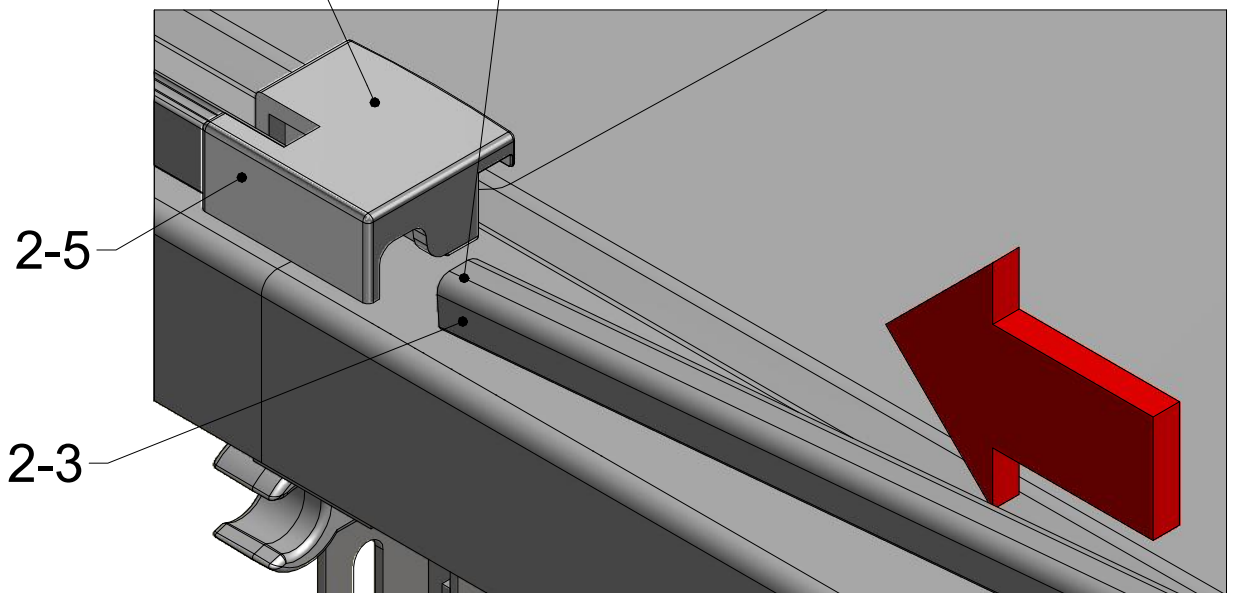
Retirer le  
film avant  
installation

Espace pour  
le cache du  
profilé d'angle



Version porte  
côté droit.  
(Porte côté gauche :  
utiliser 2-6 )

Insérer le profilé jusqu'à la butée et  
le coller parallèlement au bord du  
receveur





E2

2x

Pièces à utiliser		
Qté	Numéro	Colis
1	3a-1	3a
2	3a-2	3a

E1

H2

2000+H2

Toujours couper à l'opposé de l'équerre rivetée (3a-1, 3a-2)

1x Gauche (3a-1)

1x Droit (3a-2)

Couper à la scie (équerre rivetée)

5

L4(1)

5

2x E3

Couper à la scie (équerre rivetée)

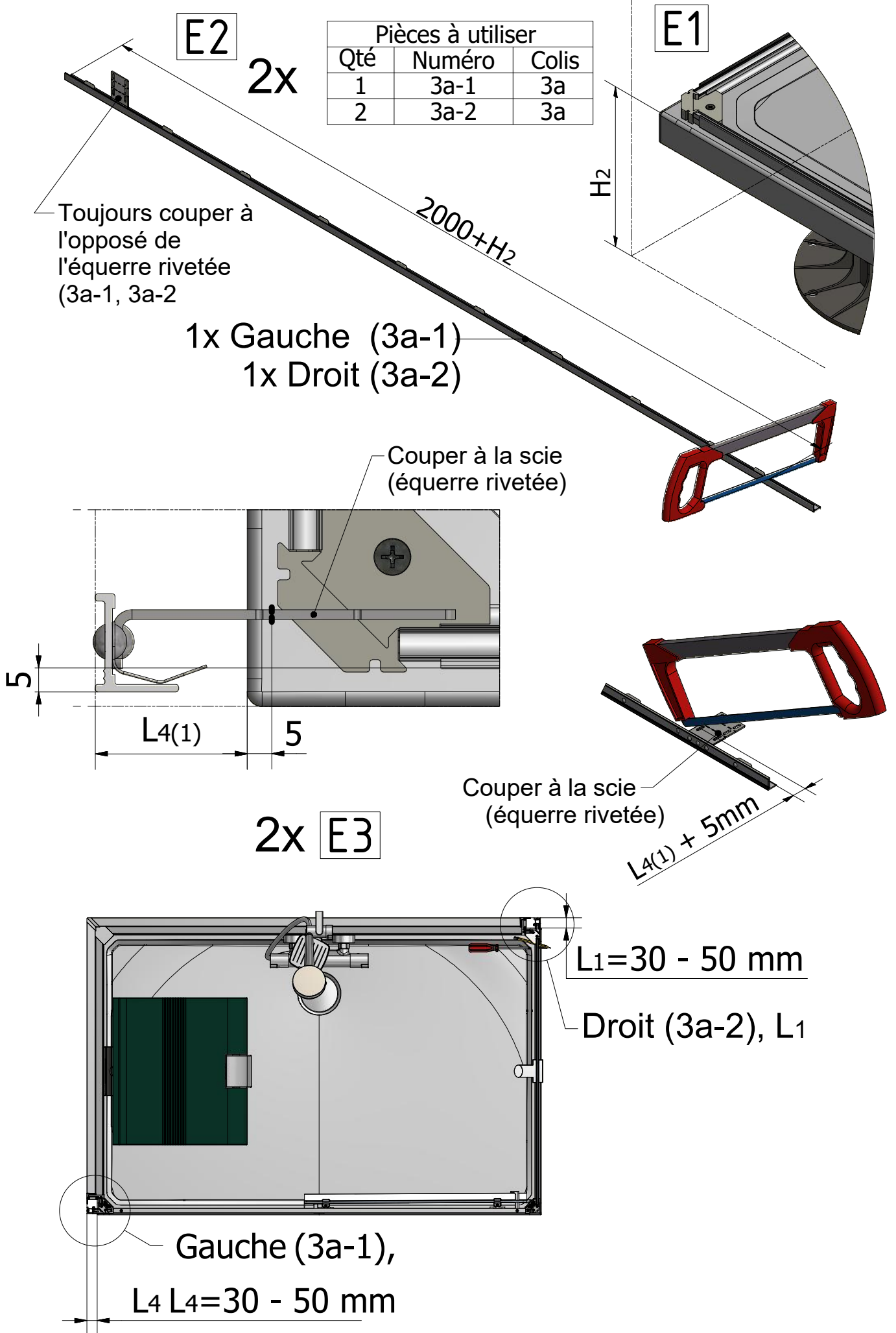
L4(1) + 5mm

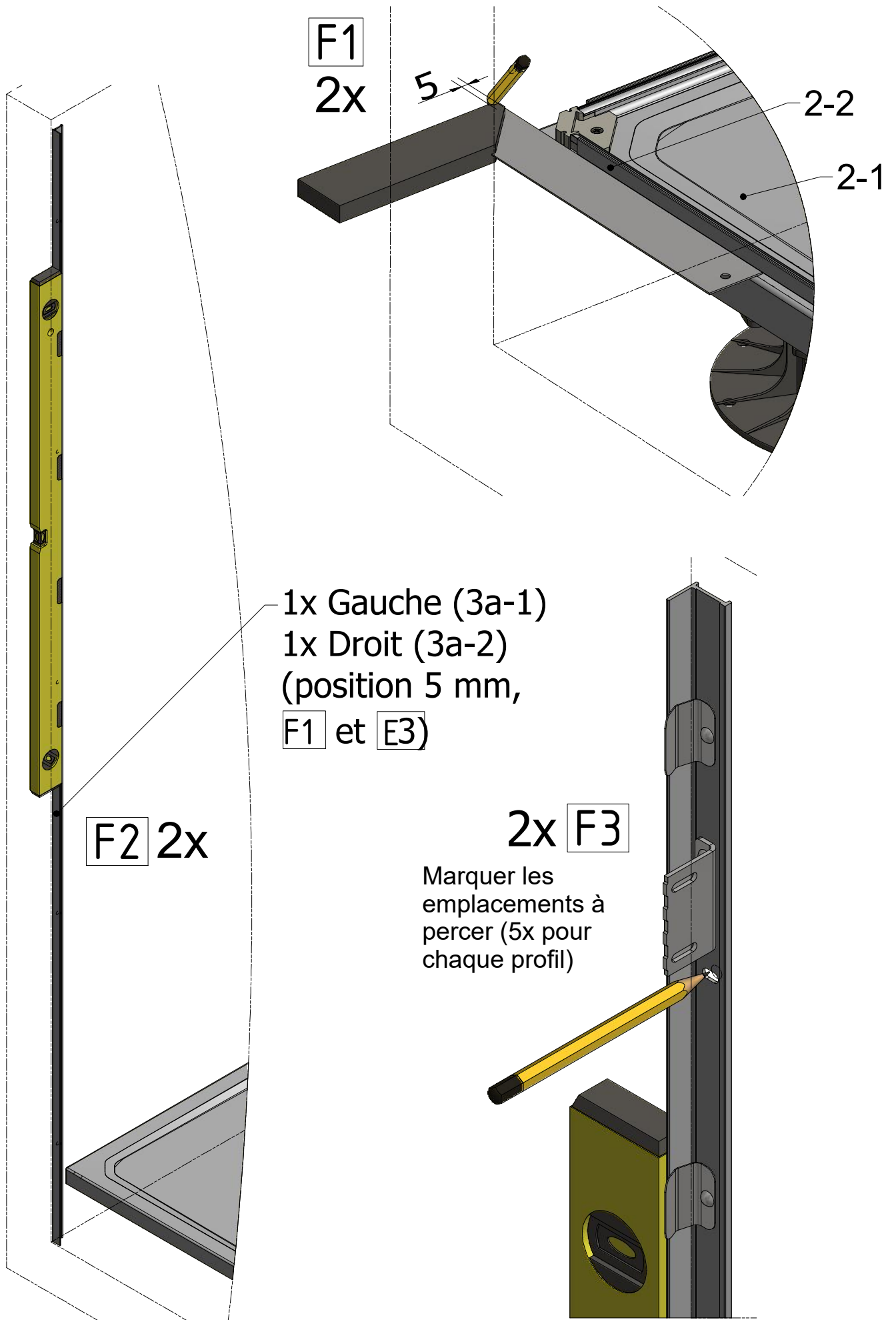
L1=30 - 50 mm

Droit (3a-2), L1

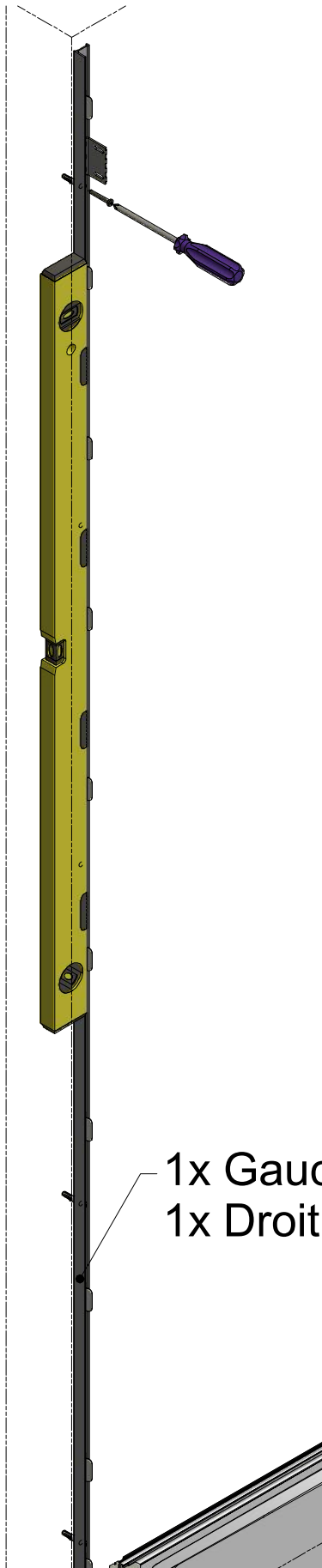
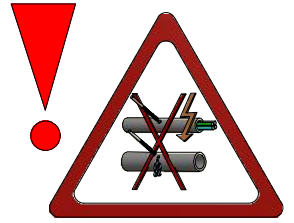
Gauche (3a-1),

L4 L4=30 - 50 mm

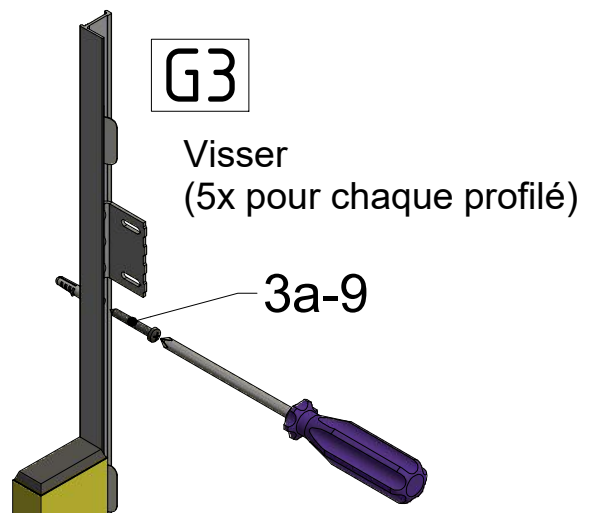
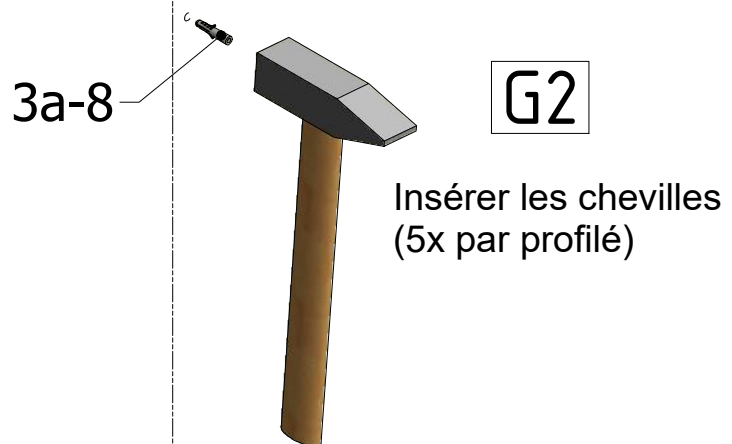
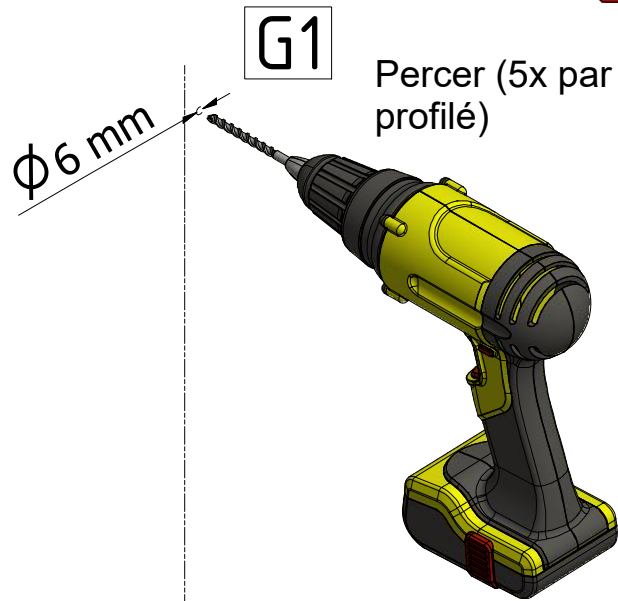




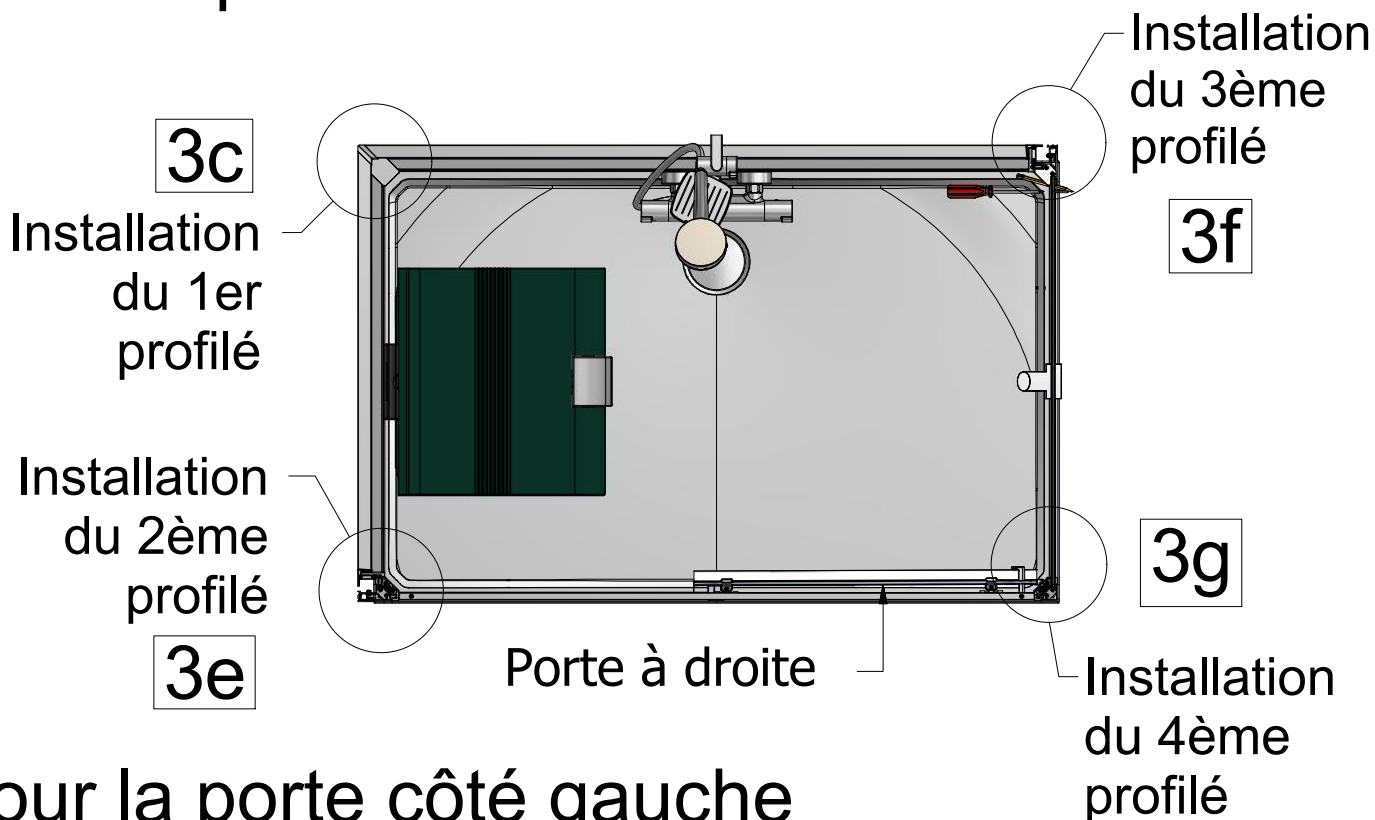
Pièces à utiliser		
Qté	Numéro	Colis
5+5	3a-8	3a
5+5	3a-9	3a



1x Gauche (3a-1)  
1x Droit (3a-2)

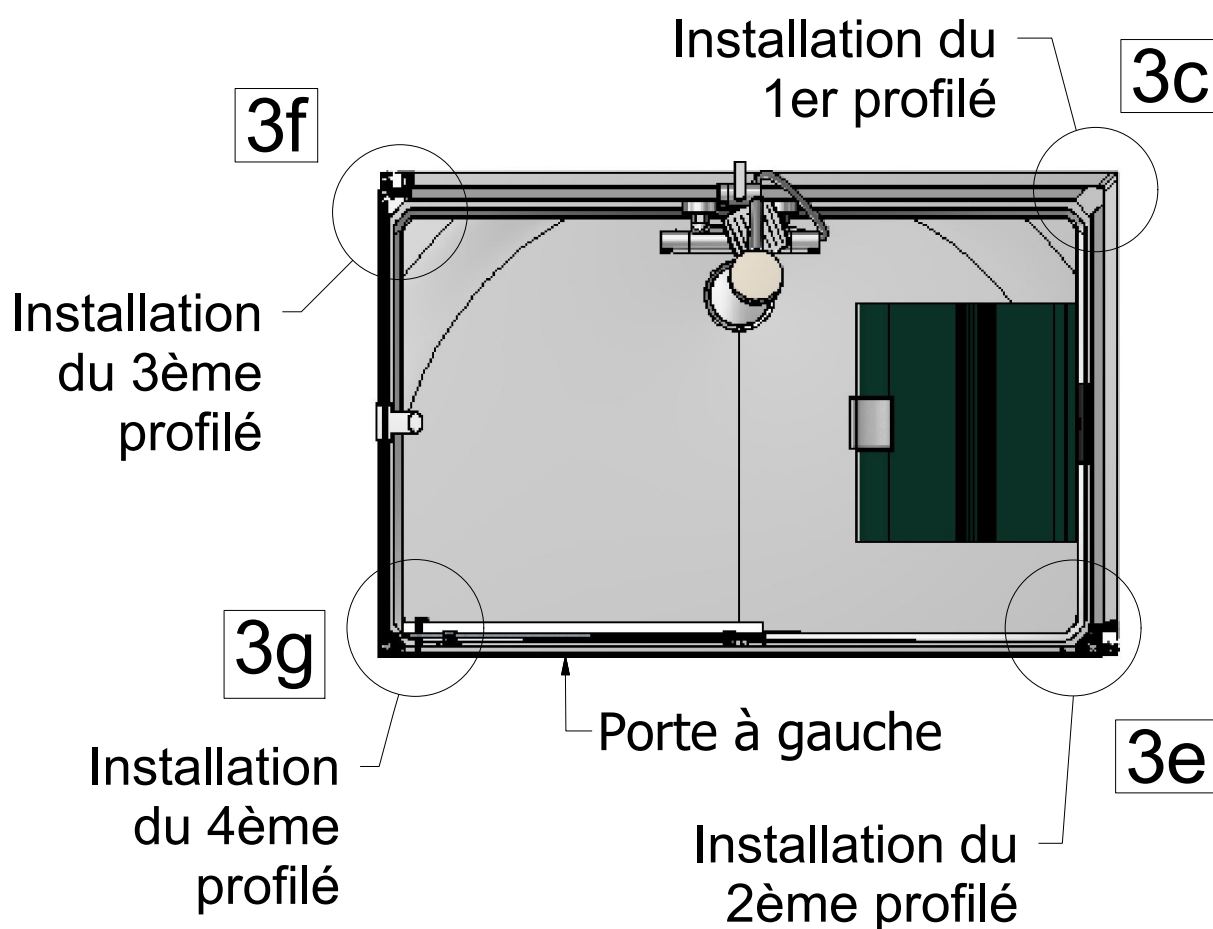


# Pour la porte côté droit

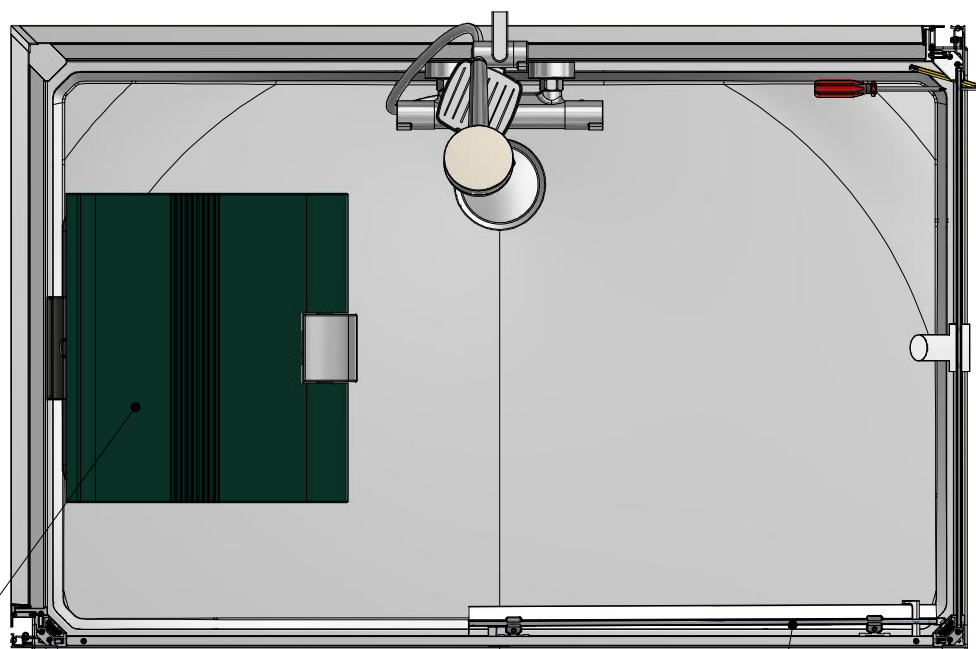


# Pour la porte côté gauche

Permuter la séquence d'assemblage



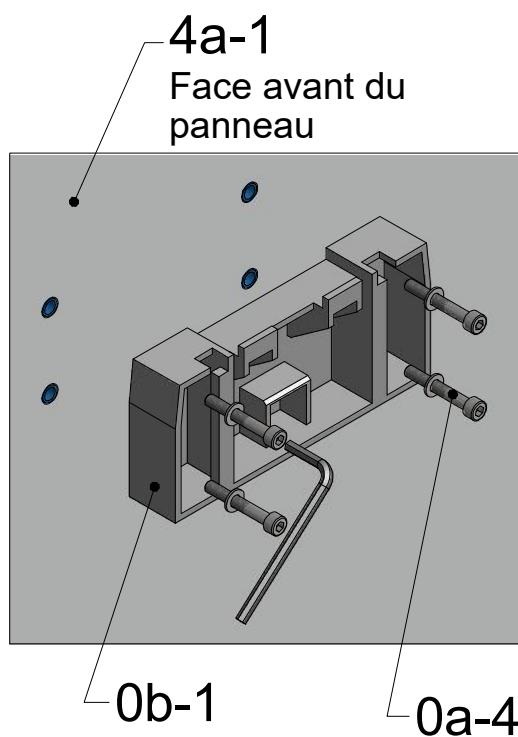
# Uniquement pour VINATA COMFORT



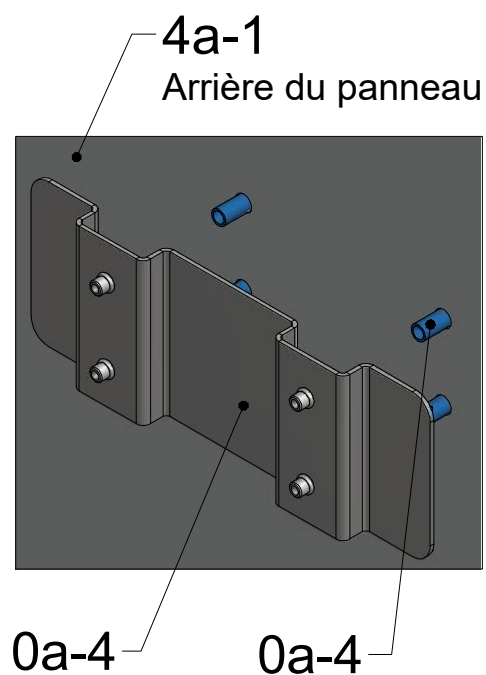
Panneau latéral (pour montage tablette et siège)

Porte à droite

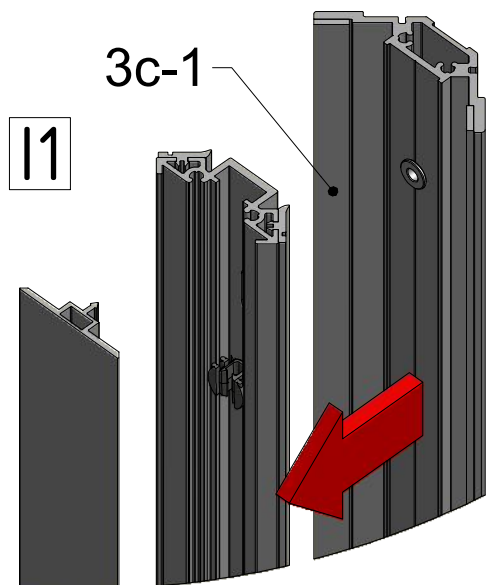
Pièces à utiliser		
Qté	Numéro	Colis
1	0b-1	0b
1	0a-4	0a
1	4a-1	4a



H1



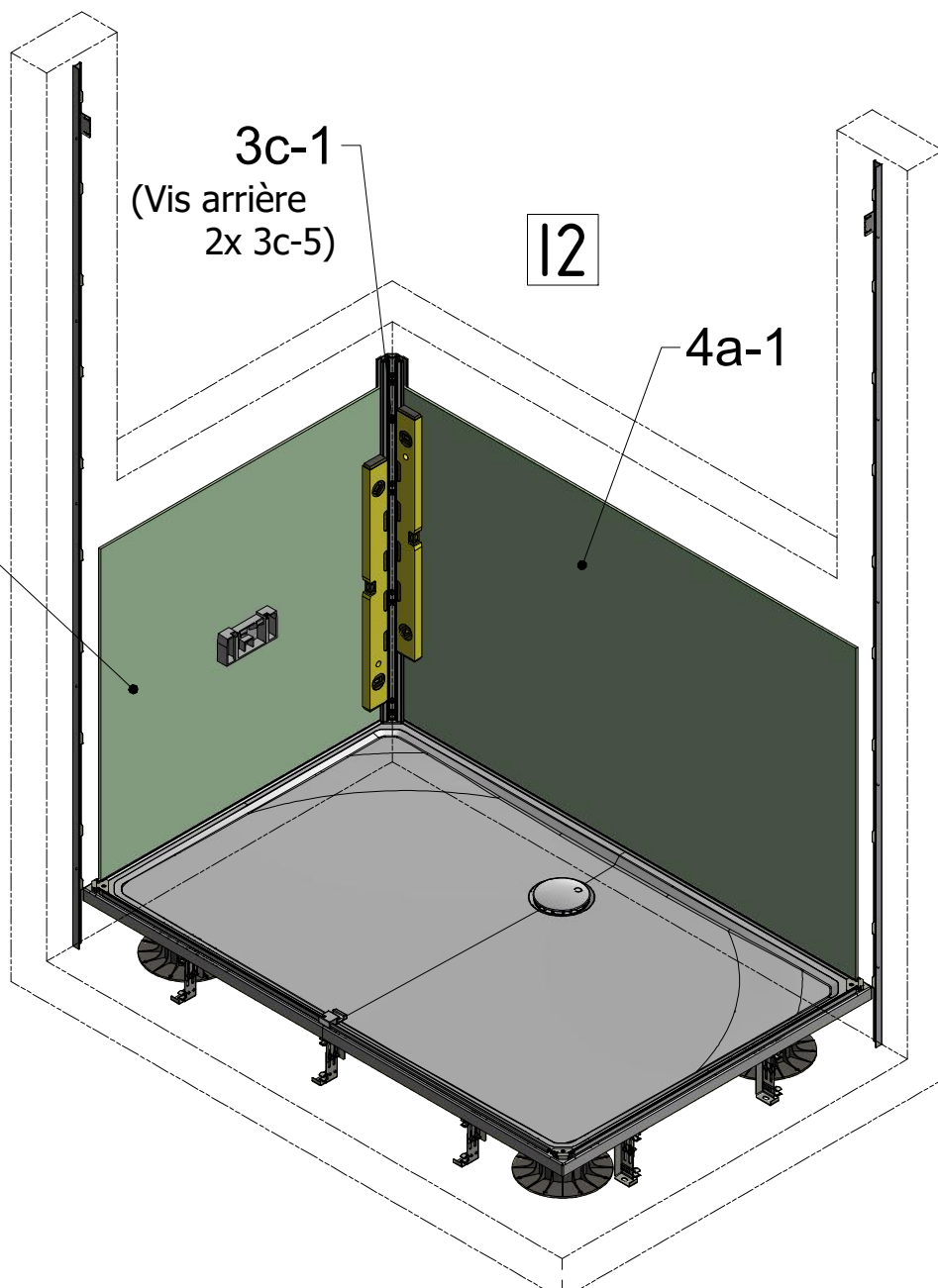
# Mise à place du profilé arrière



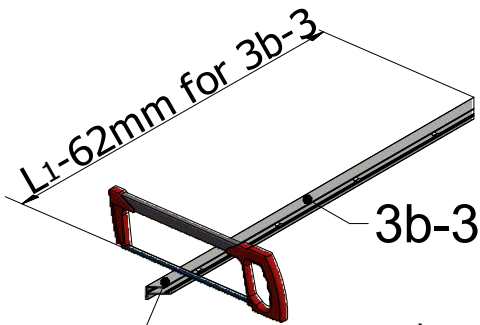
Pièces à utiliser		
Qté	Numéro	Colis
1	3c-1	3d
2	3c-5	3d

Avant installation, retirer le cache et le profilé de blocage - dévisser 2x 3c-5

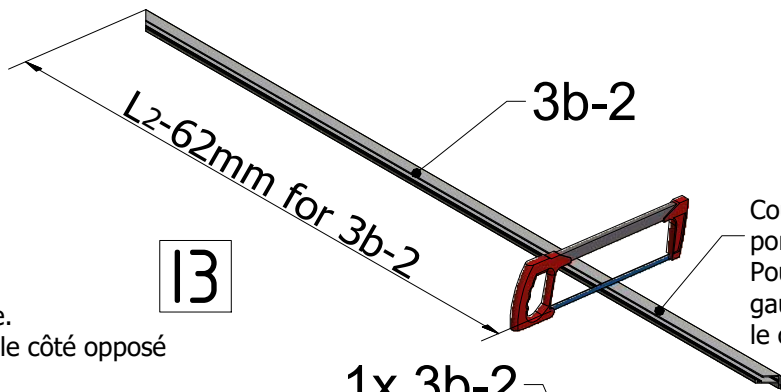
Pièces à utiliser		
Qté	Numéro	Colis
1	4a-1	4a
1	4b-1	4b



Ne pas utiliser de silicone, assembler uniquement pour que le panneau de fond puisse être maintenu



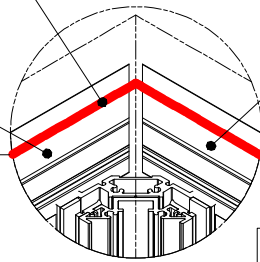
Couper pour la porte à droite.  
Pour le côté gauche, couper le côté opposé



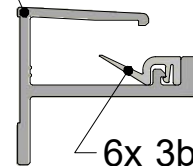
Couper pour la porte à droite.  
Pour le côté gauche, couper le côté opposé

### SILICONE !!!

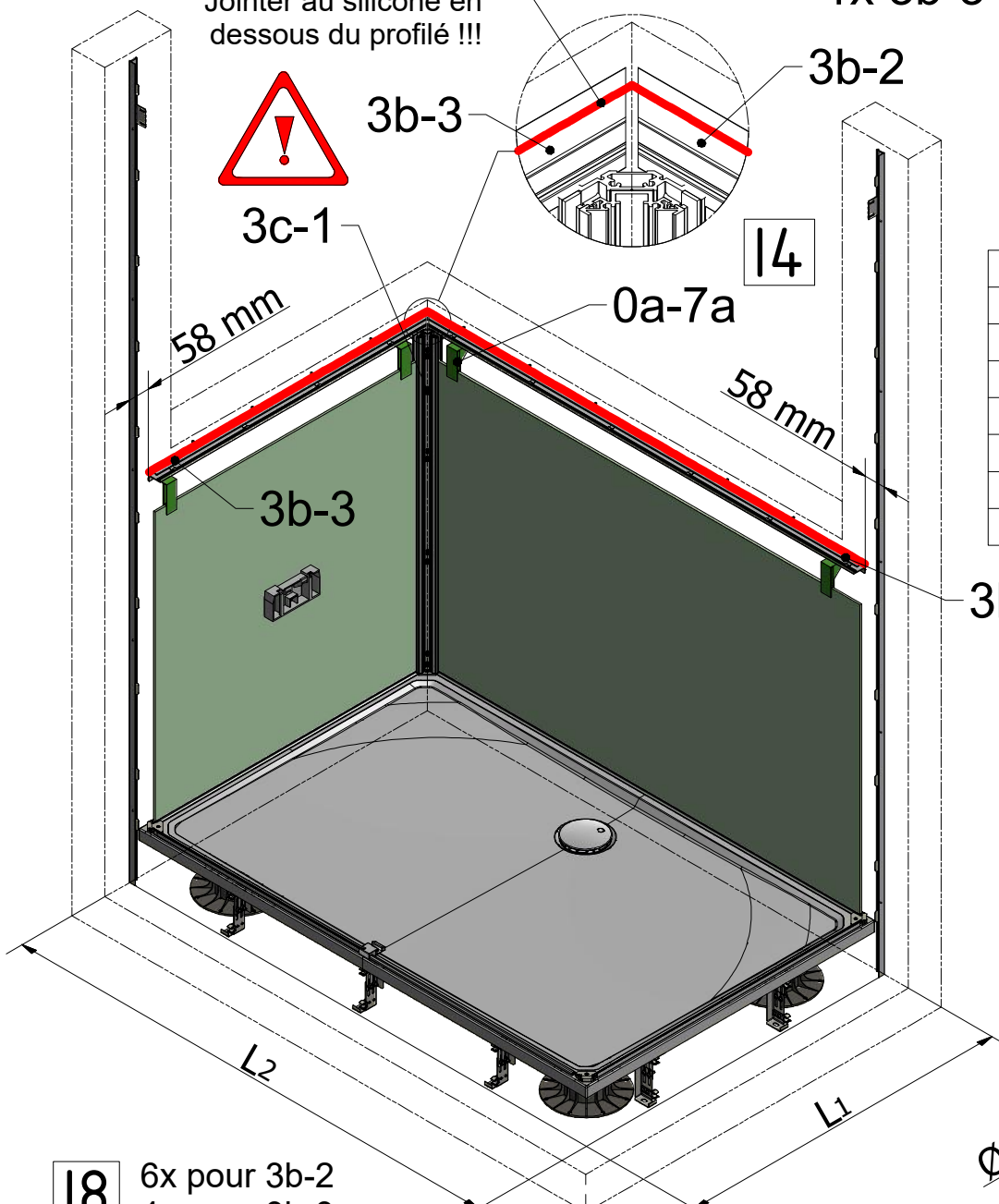
Jointer au silicone en dessous du profilé !!!



1x 3b-2  
1x 3b-3



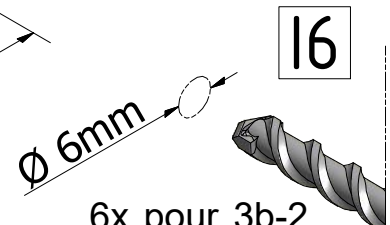
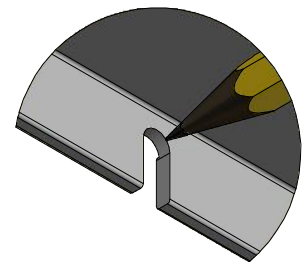
6x 3b-5 pour 3b-2  
4x 3b-5 pour 3b-3



Pièces à utiliser		
Qté	Numéro	Colis
4	0a-7a	0a
1	3b-2	3b
1	3b-3	3b
10	3b-5	3b
10	3b-6	3b
10	3b-7	3b

3b-2

15 6x pour 3b-2  
4x pour 3b-3

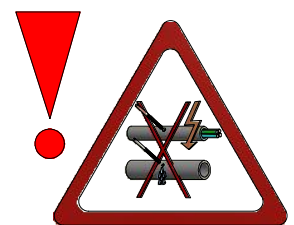
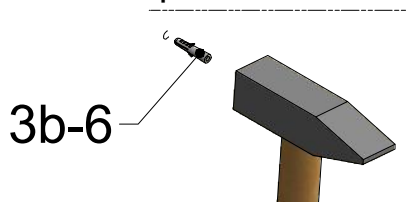
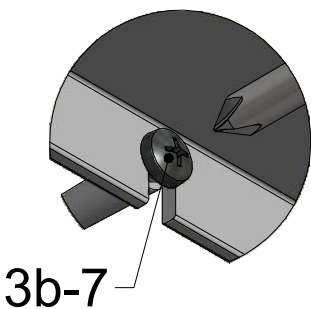


Ø 6mm

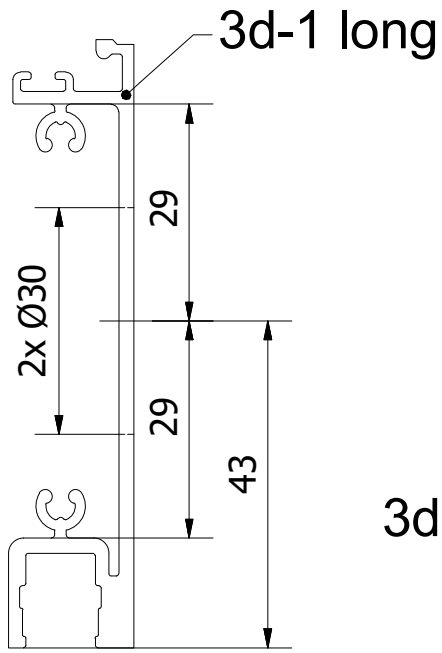
6x pour 3b-2  
4x pour 3b-3

18 6x pour 3b-2  
4x pour 3b-3

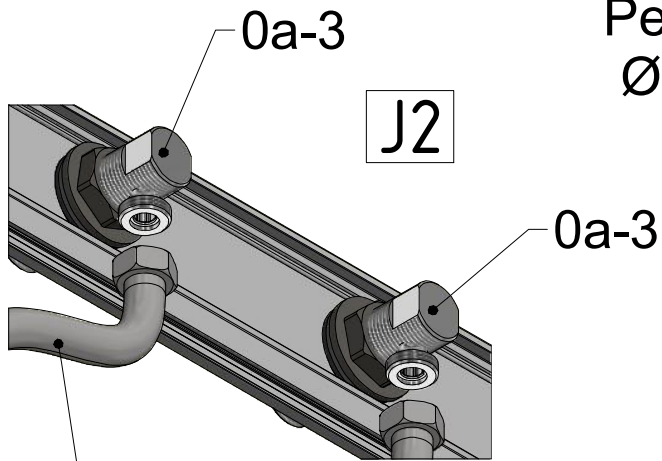
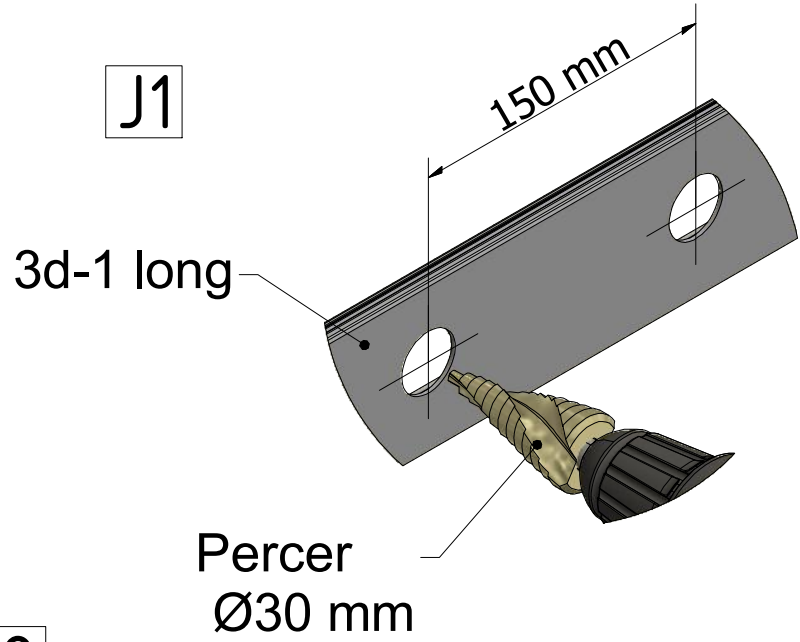
6x pour 3b-2  
4x pour 3b-3 17



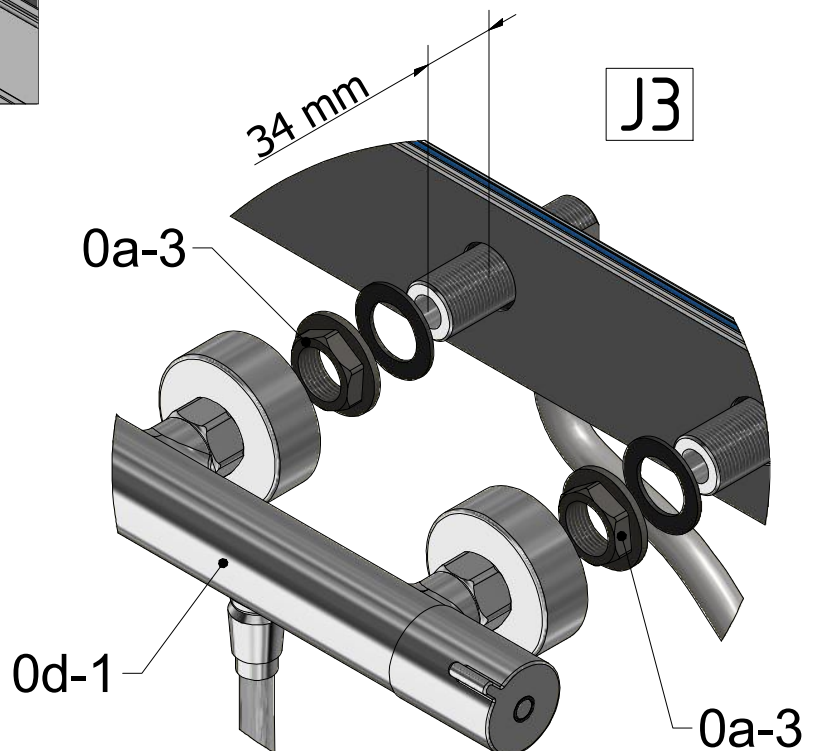
Pièces à utiliser		
Qté	Numéro	Colis
1	3d-1 long	3d
1	0a-3	0a
1	0d-1	0d



J1

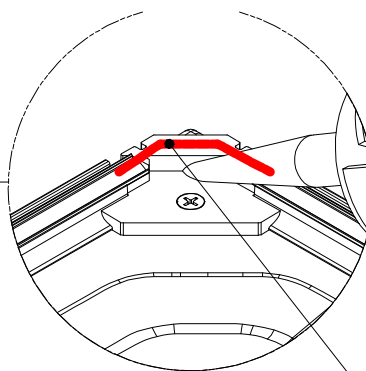
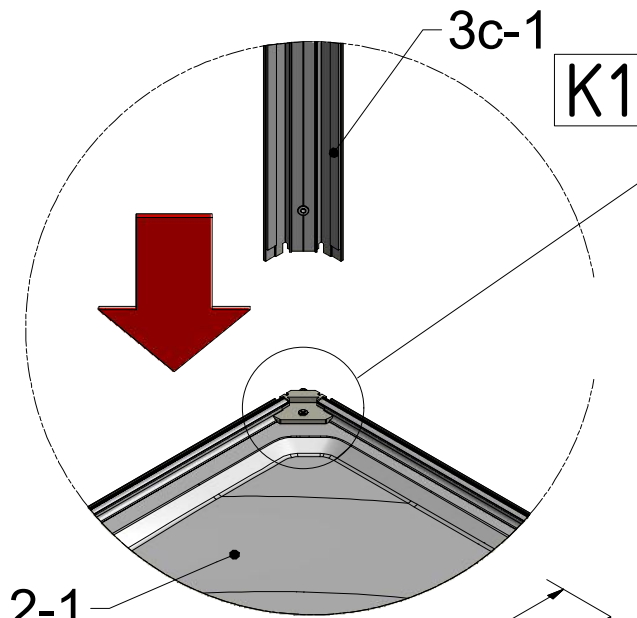


Les flexibles de raccordement ne sont pas inclus

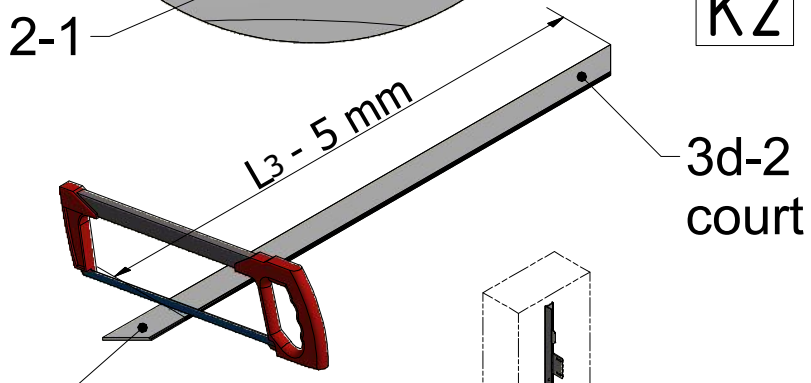




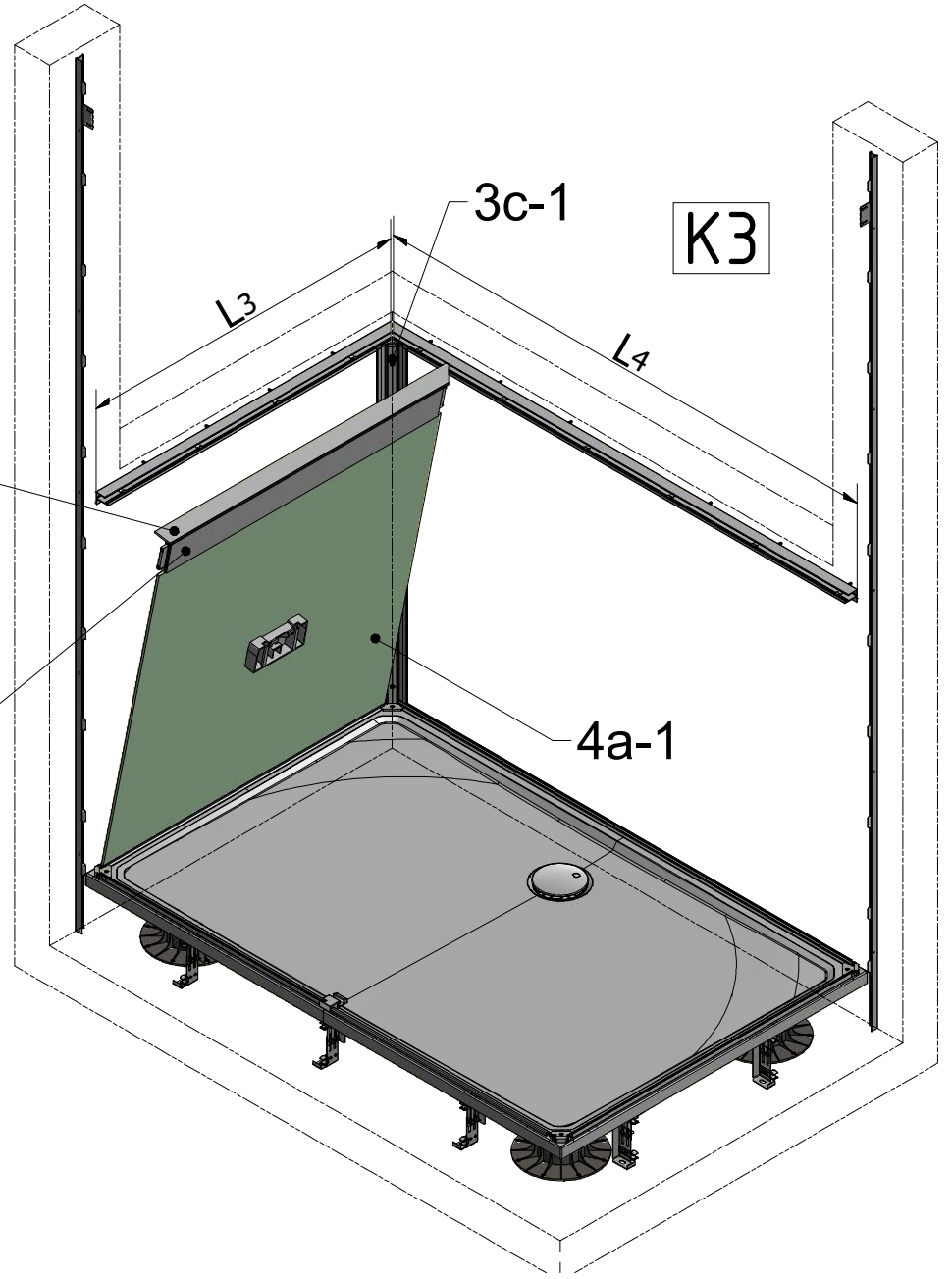
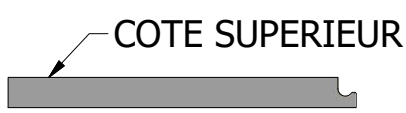
Pièces à utiliser		
Qté	Numéro	Colis
1	3c-1	3d
1	3d-1 short	3e
1	3d-2 short	3e
1	4a-1	4a



**SILICONE !!!**



Couper pour la porte à droite  
Pour la porte à gauche, couper le  
côté opposé (HAUT)



3d-2  
court

3d-1  
court

4a-1

COTE SUPERIEUR

K4



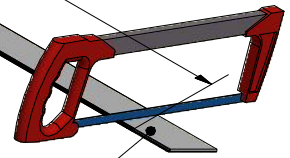
L4 - 5mm

3d-2 long



Connecter les arrivées d'eau  
3d-2 long

Pièces à utiliser		
Qté	Numéro	BOX
1	3d-2	3e
1	4b-1	4b
1	3d-1	3d

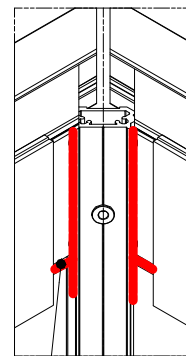


Couper pour la porte à droite  
Pour la porte à gauche,  
couper le côté opposé  
(HAUT)

K5

3d-1 long

4b-1



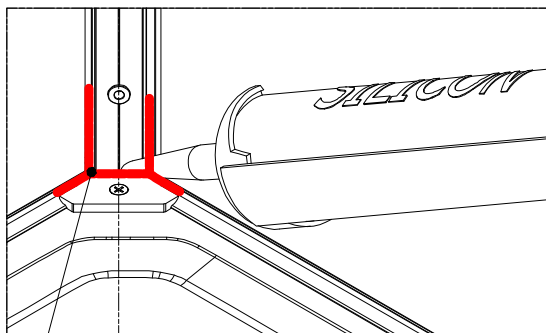
K7



SILICONE !!!

4a-1

3c-1  
Insérer et serrer  
avec les vis 3c-5  
(4x par profile)



SILICONE !!!

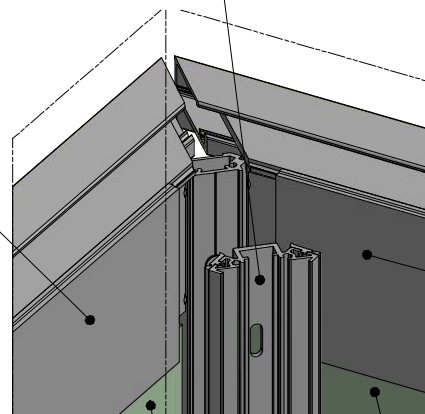
K6



3d-1 court

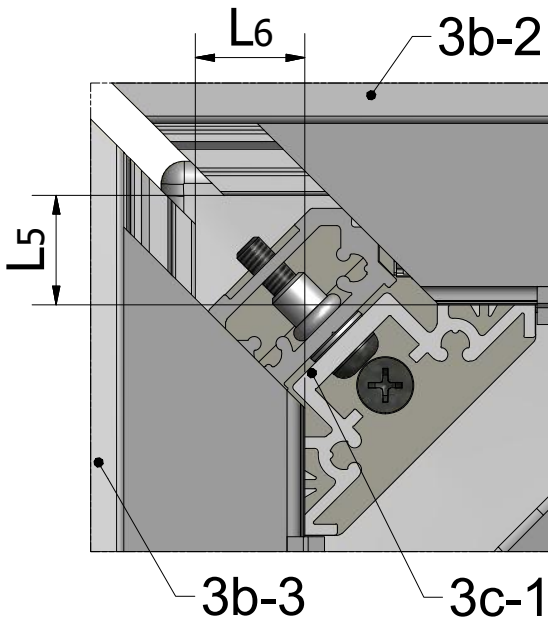
K8

3d-1 long



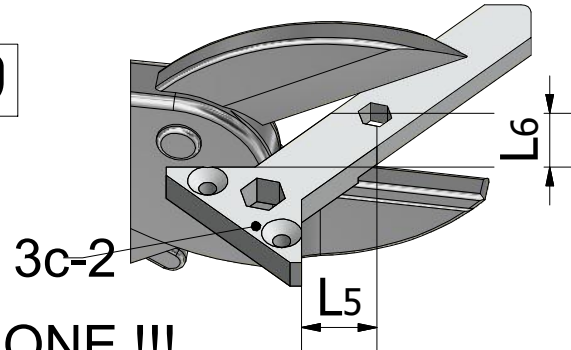
4a-1

4b-1



Pièces à utiliser		
Qty.	Number	BOX
1	3c-2	3c
2	3c-6	3c
1	3c-3	3c
2	3d-3 (long+court)	3d
1	3c-4	3c

K9



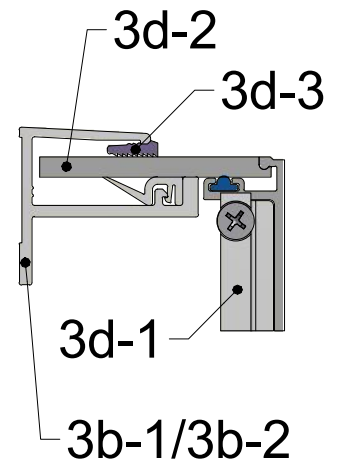
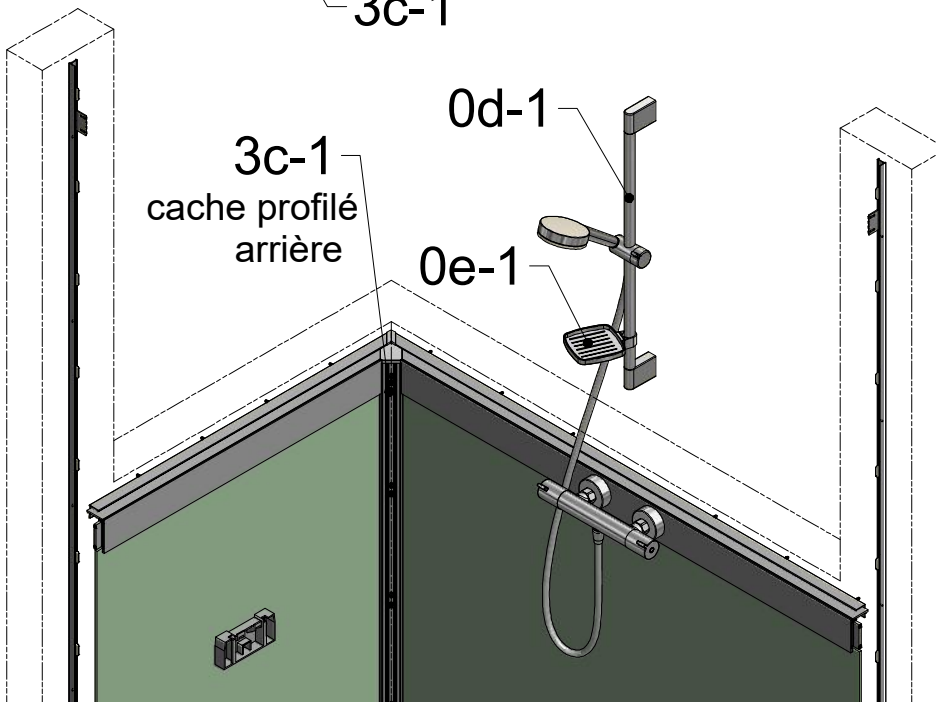
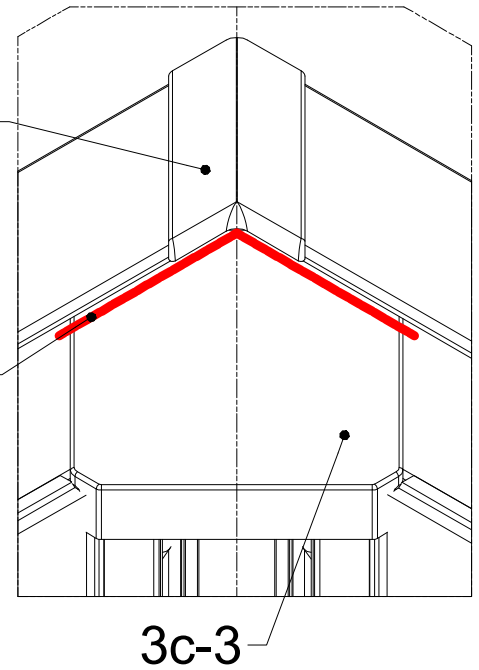
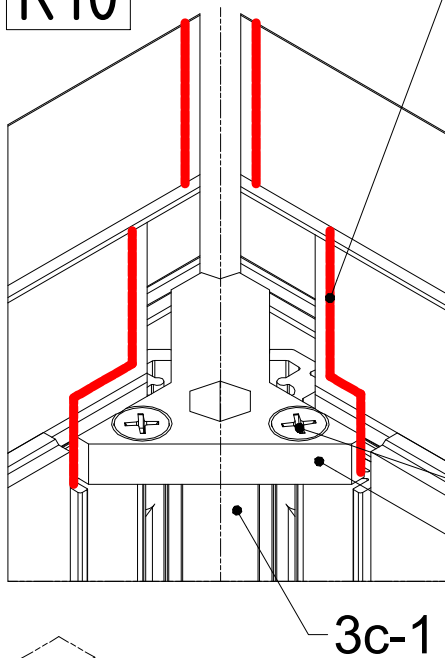
K10

**SILICONE !!!**  
Étanchéité au silicone !!!



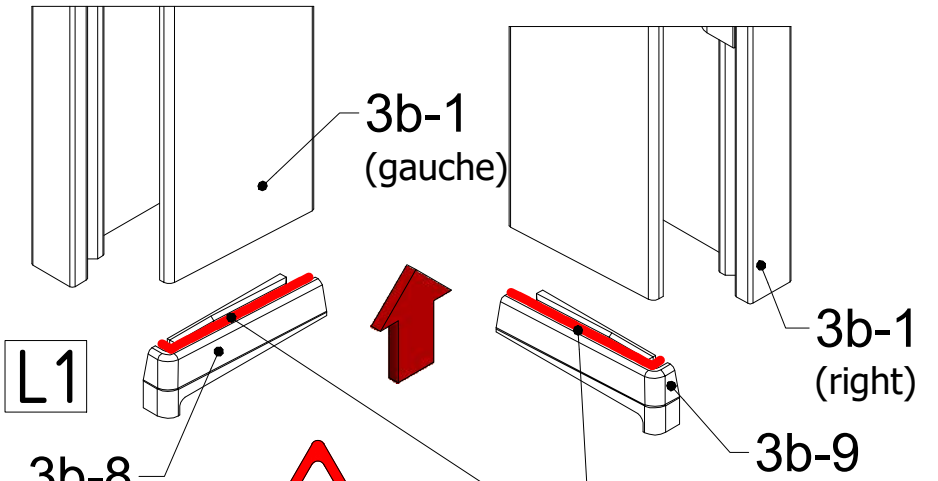
K11

**SILICONE !!!**  
Étanchéité au silicone !!!



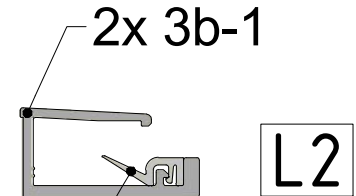
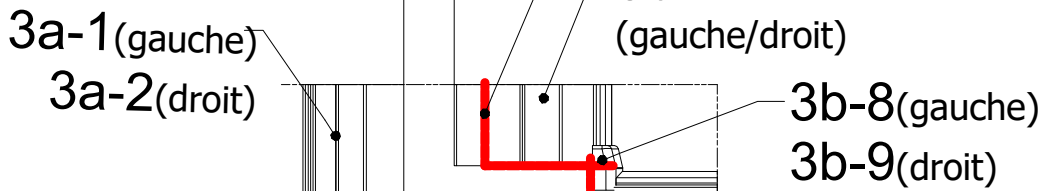
K12

Pièces à utiliser		
Qté	Numéro	Colis
2	3b-1	3b
8	3b-5	3b
1	3b-8	3b
1	3b-9	3b
5	3b-6	3b
5	3b-7	3b



**SILICONE !!!**  
Joint au silicone !!!

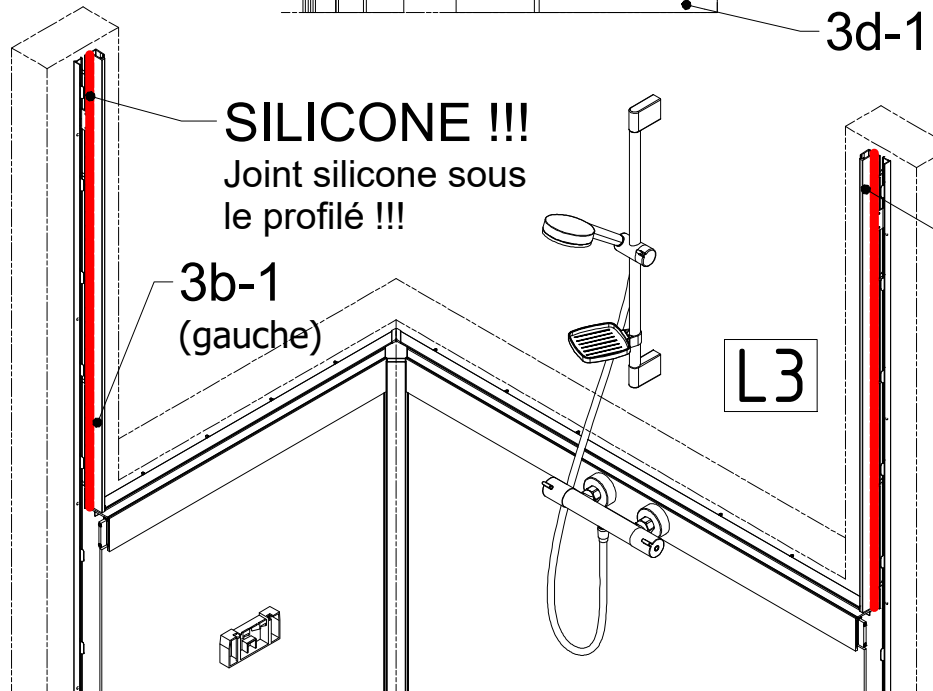
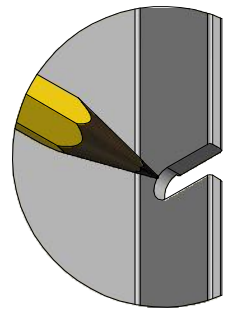
10 mm



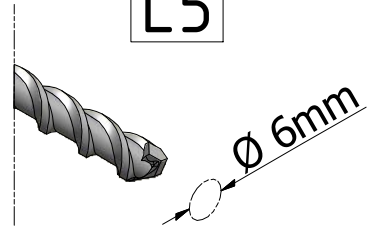
4x 3b-5  
(pour chaque 3b-1)

5x pour chaque  
profile utiliser un  
niveau à bulle

**L4**

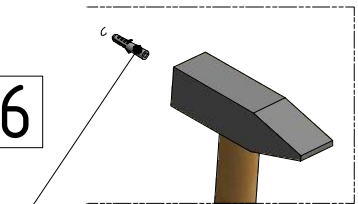


**L5**



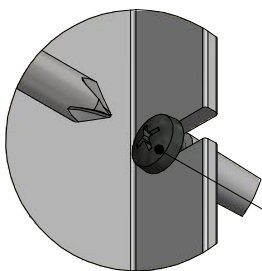
5x pour chaque profile

**L6**

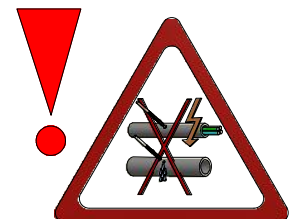


3b-6  
5x pour chaque profile

**L7**

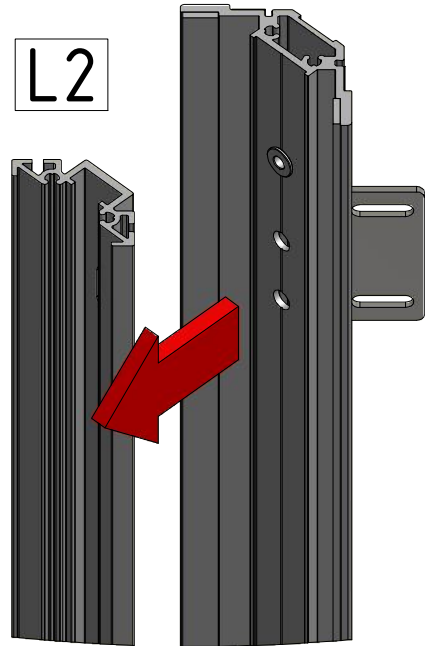
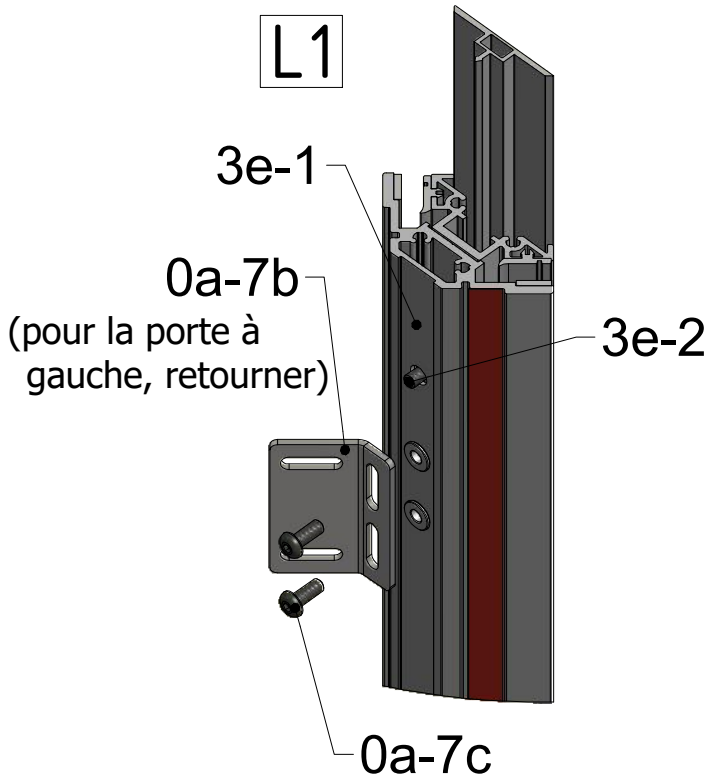


3b-7  
5x pour chaque profile

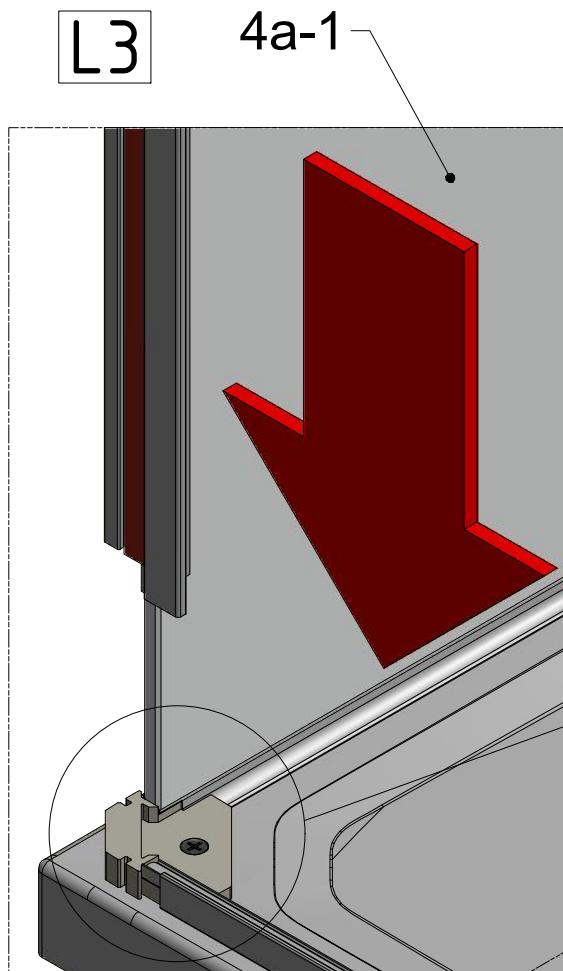


# Installation du 2ème profile

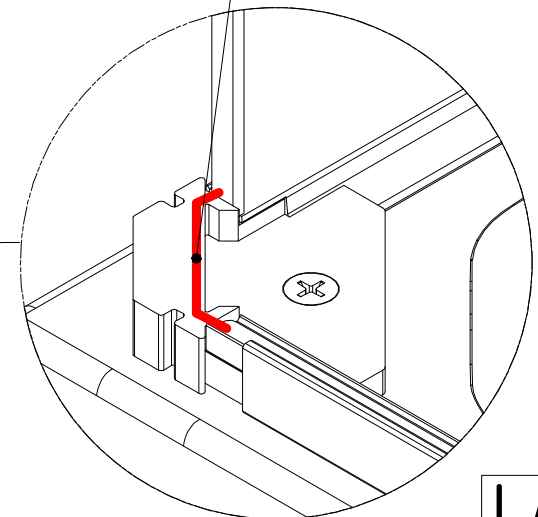
Pièces à utiliser		
Qté	Numéro	Colis
1	3e-1	3e
1	0a-7b	0a
2	0a-7c	0a



Retirer le cache et profilé de blocage - dévisser 2x 3d-3



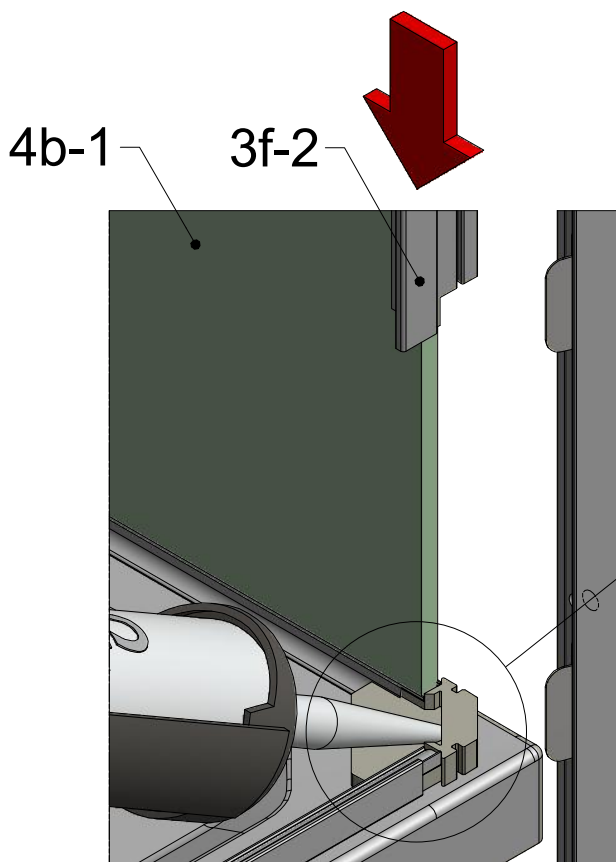
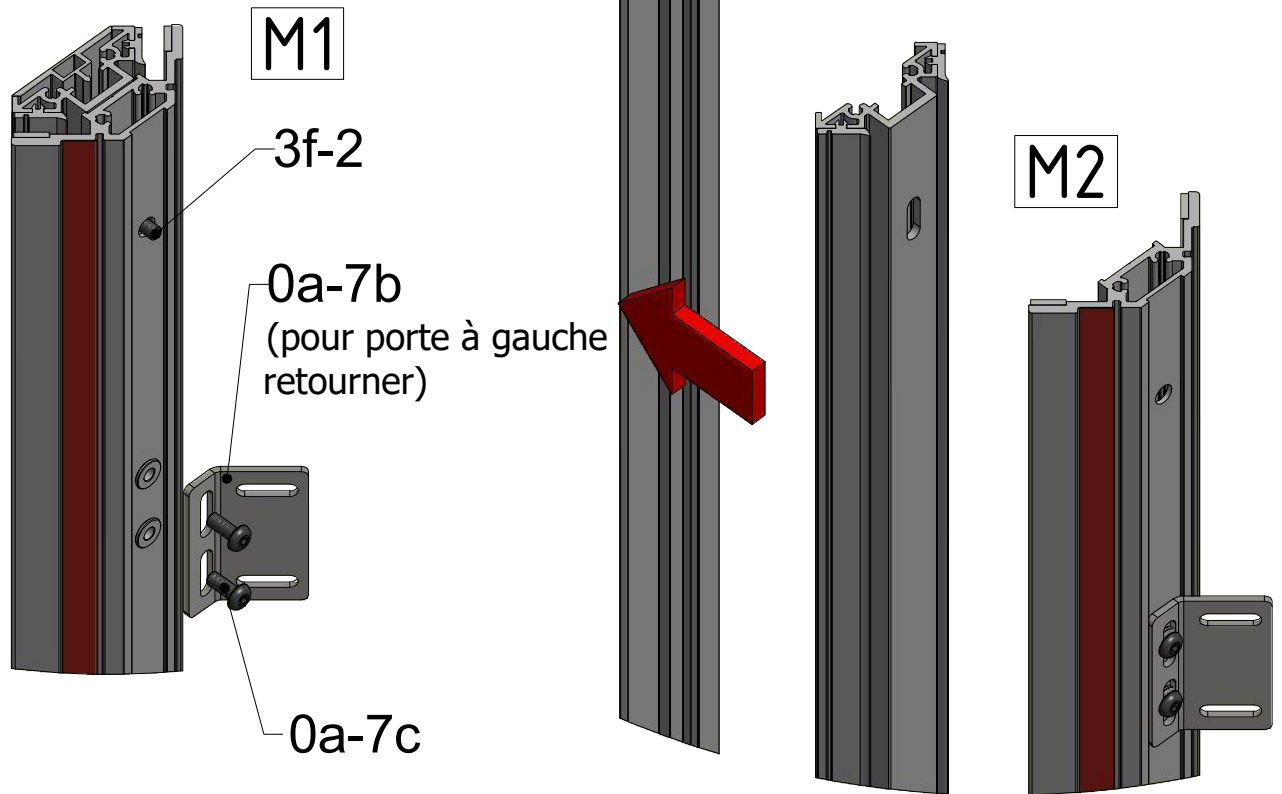
**SILICONE !!!**  
Etanchéité silicone !!!



**L4**

# Installation du 3ème profile

Pièces à utiliser		
Qté	Numéro	Colis
1	3f-1	3f
1	0a-7b	0a
2	0a-7c	0a

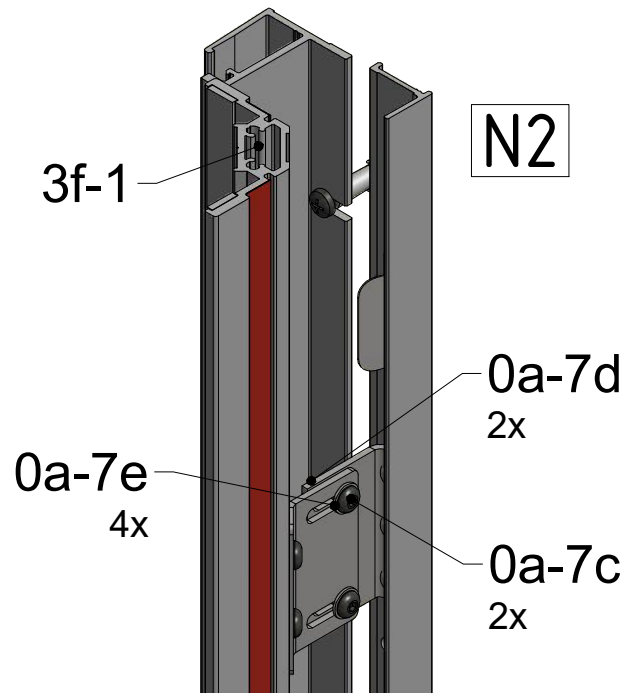
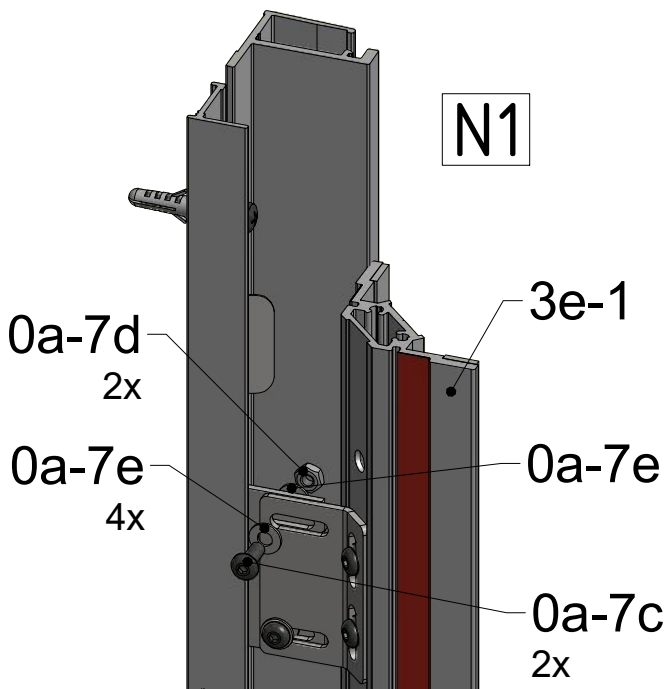
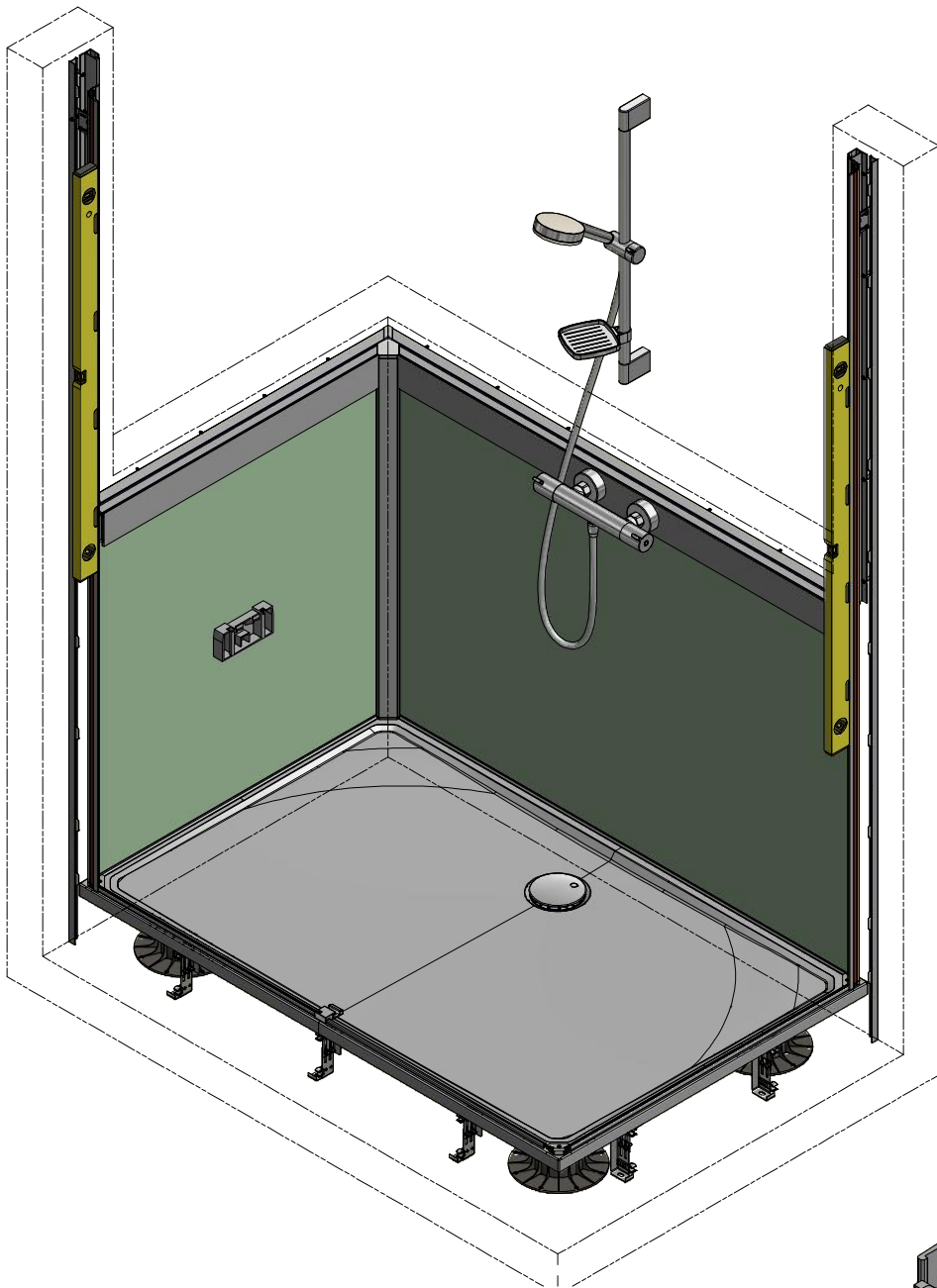


Retirer le cache et  
profilé de blocage -  
dévisser 2x 3f-2



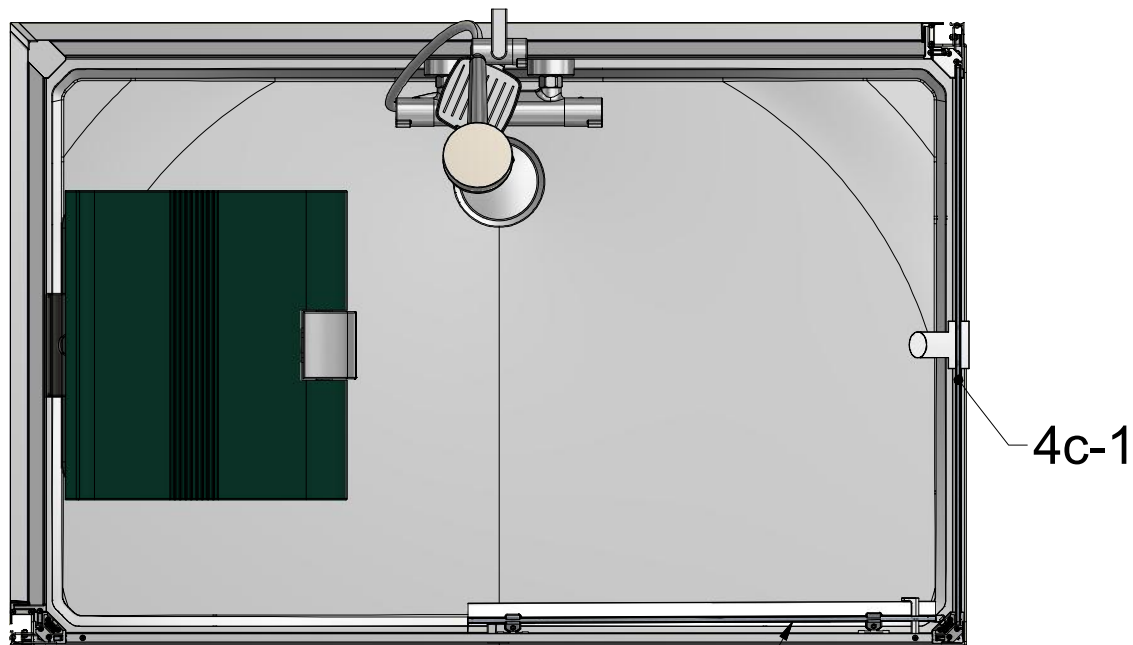
**SILICONE !!!**  
Etanchéité  
silicone !!!

Pièces à utiliser		
Qté	Numéro	Colis
1	3e-1	3e
1	3f-1	3f
4+4	0a-7e	0a
2+2	0a-7c	0a
2+2	0a-7d	0a

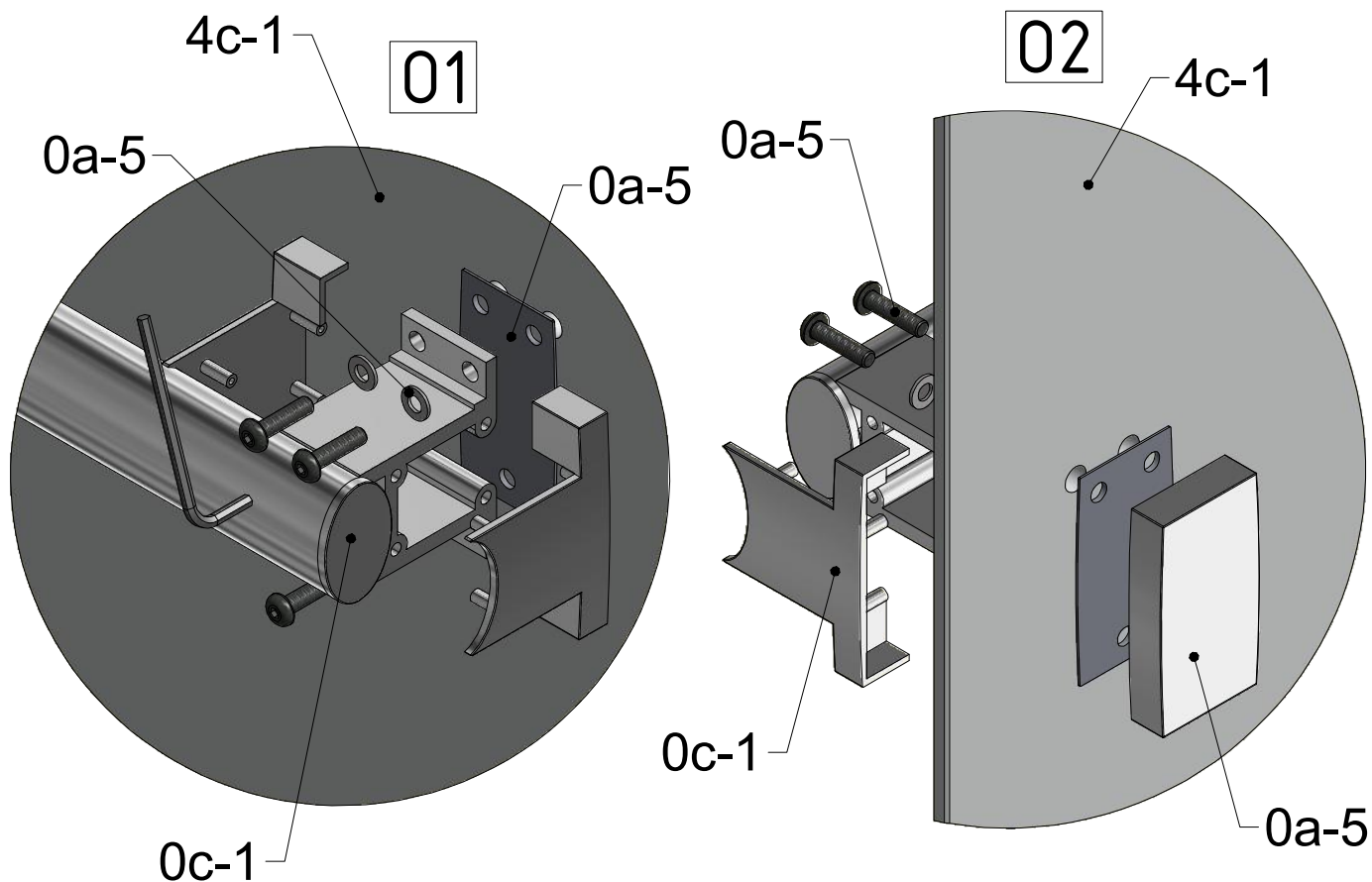


# UNIQUEMENT VERSION COMFORT

Pièces à utiliser		
Qté	Numéro	Colis
1	0c-1	0c
1	0a-5	0a
1	4c-1	4c

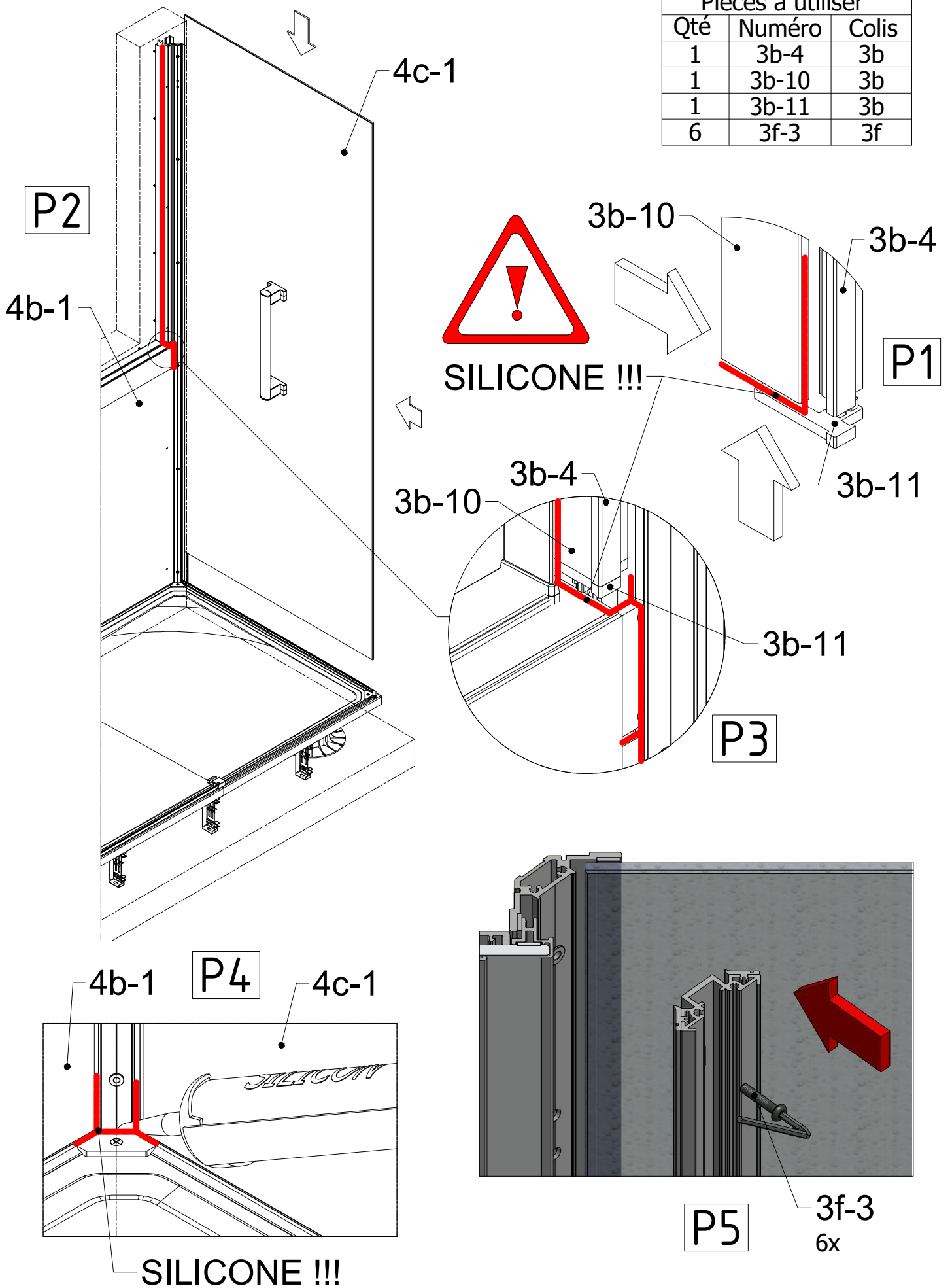


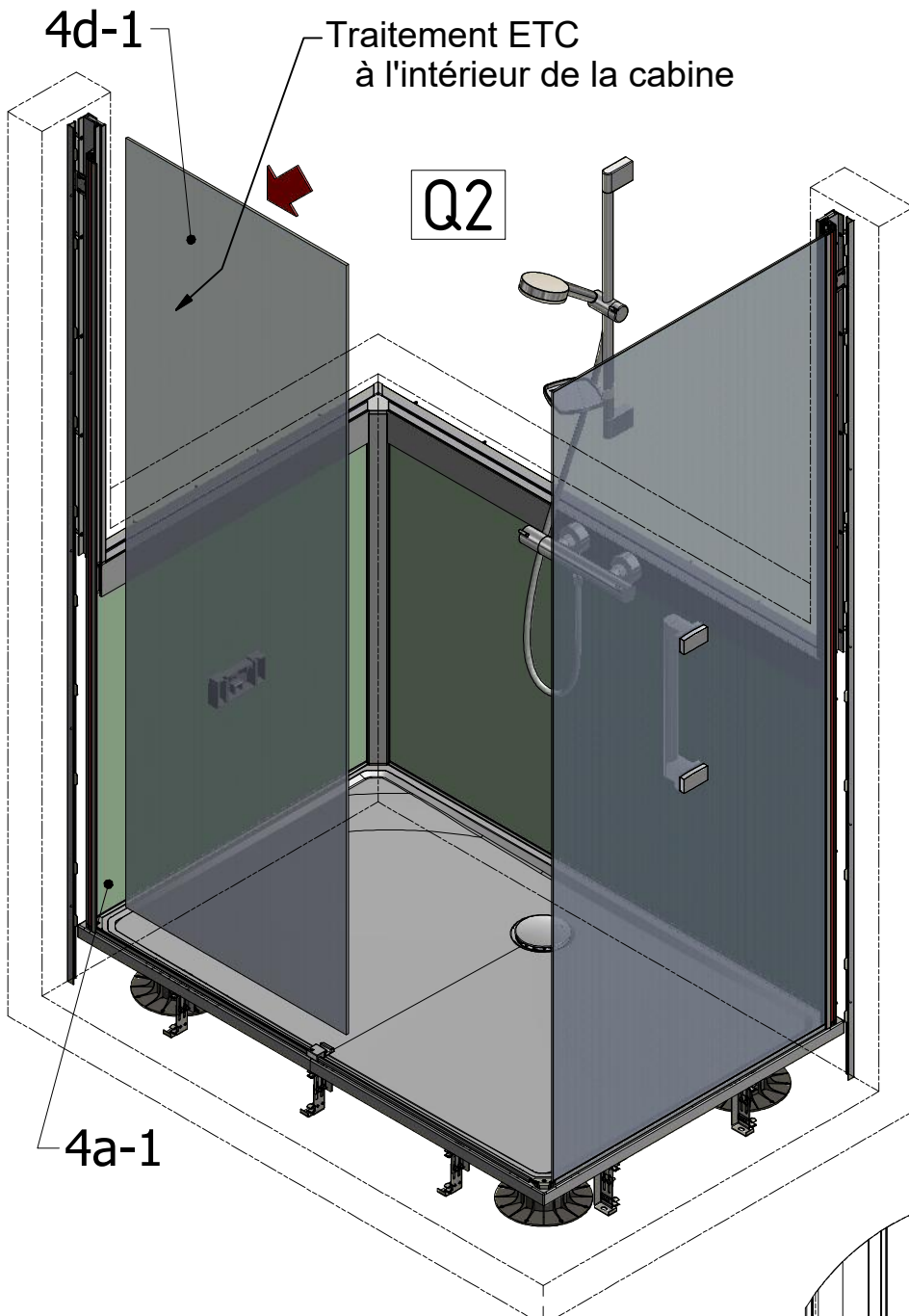
Version porte à droite  
(version gauche - sens  
inverse d'installation)



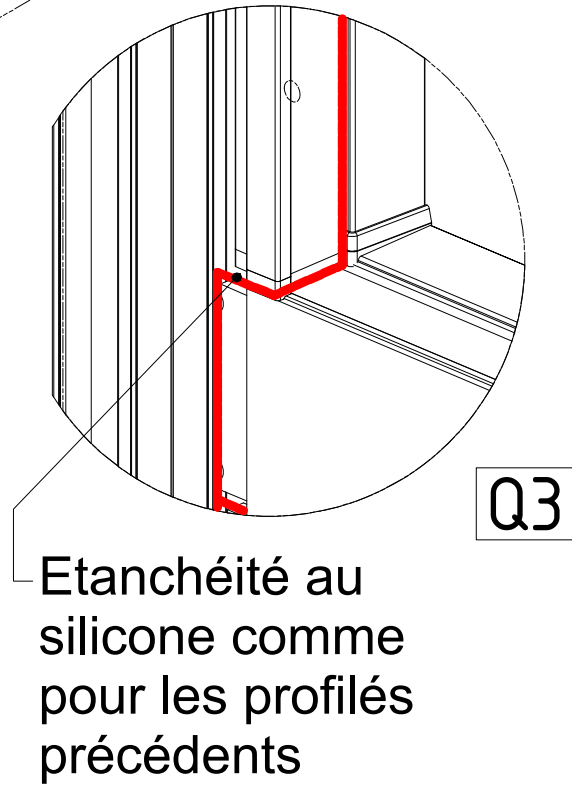
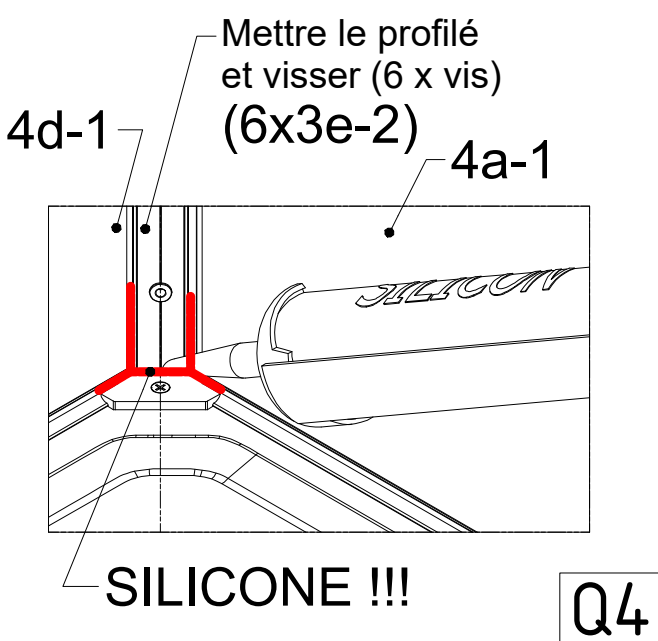
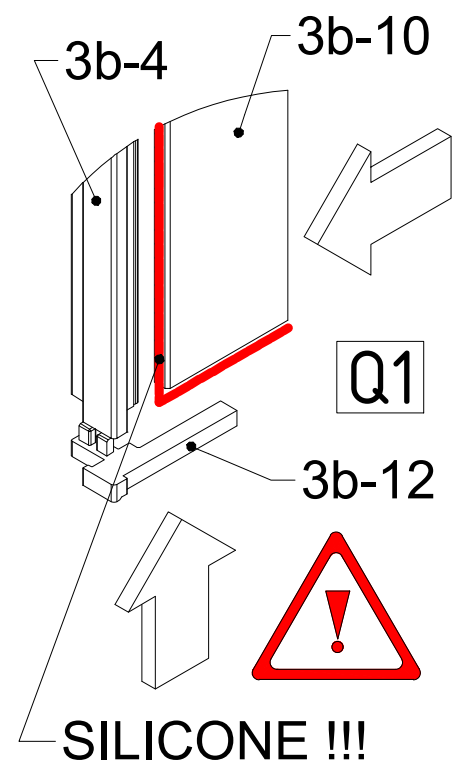


Pièces à utiliser		
Qté	Numéro	Colis
1	3b-4	3b
1	3b-10	3b
1	3b-11	3b
6	3f-3	3f

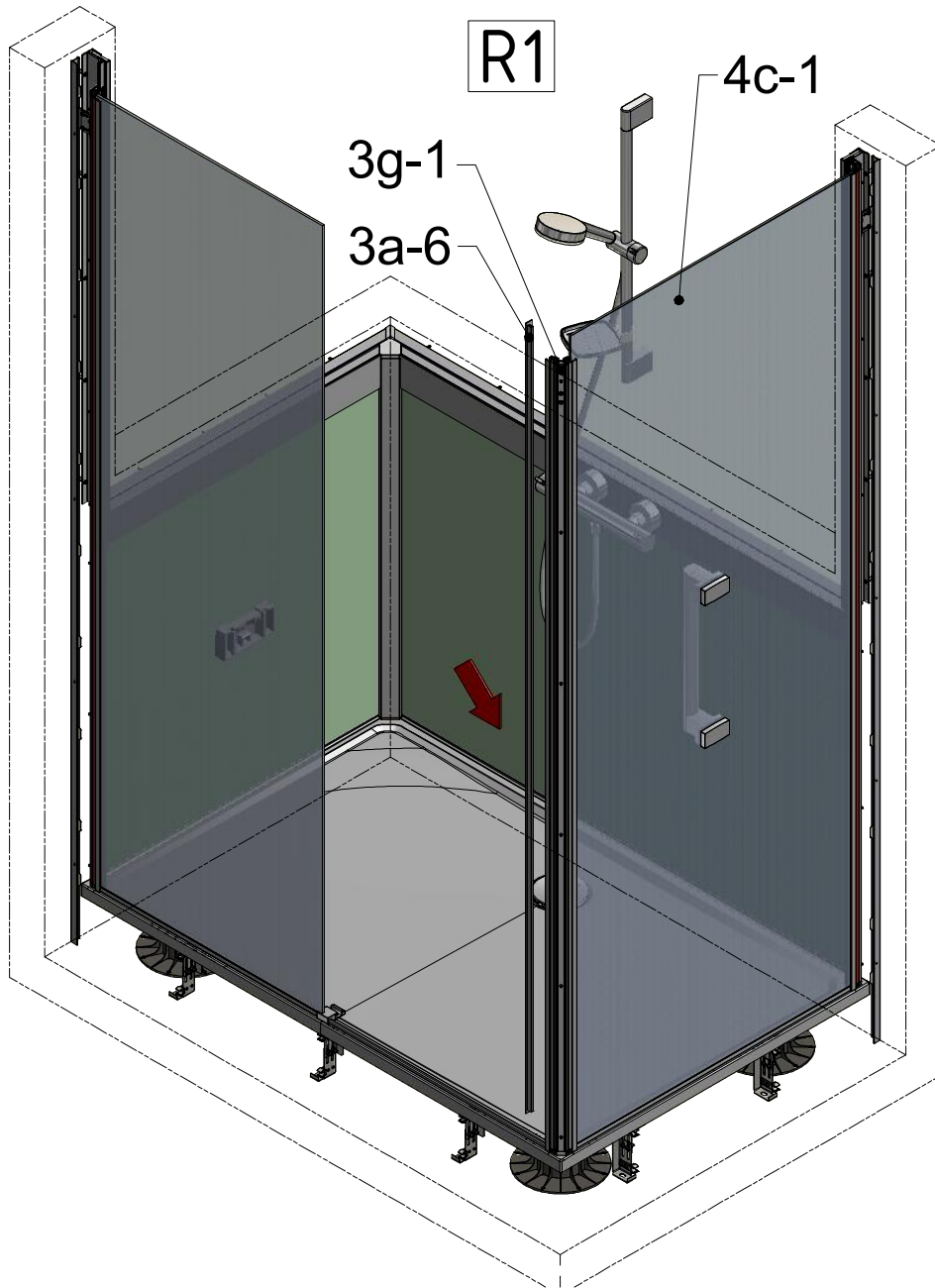




Pièces à utiliser		
Qté	Numéro	Colis
1	4d-1	4d
1	3b-4	3b
1	3b-10	3b
1	3b-12	3b



Pièces à utiliser		
Qté	Numéro	Colis
1	3g-1	3g
6	3g-2	3g
1	3a-6	3a

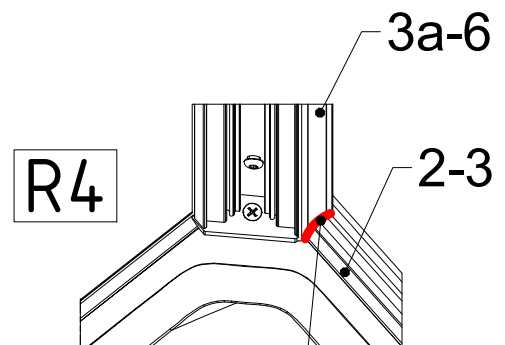
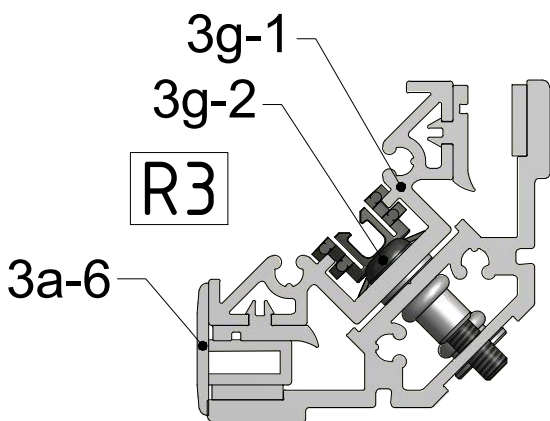


**R2**

Assembler et sceller le profilé 3g-1 de la même manière que le profilé précédent.

Suivre les instructions de la notice :

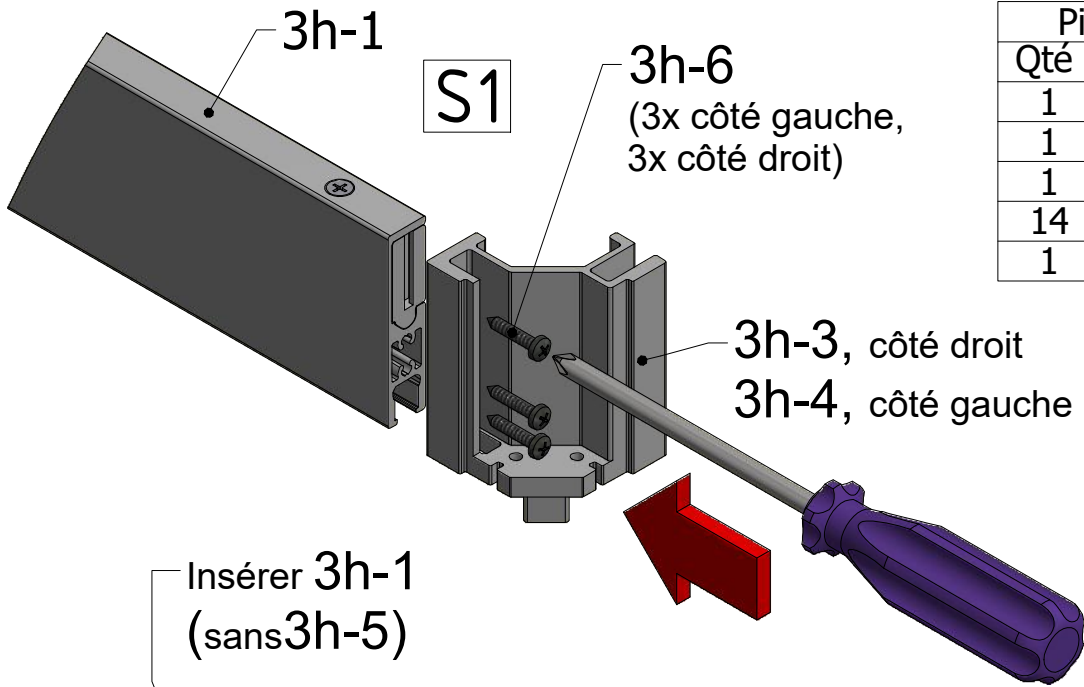
**L2** **L3** **L4**



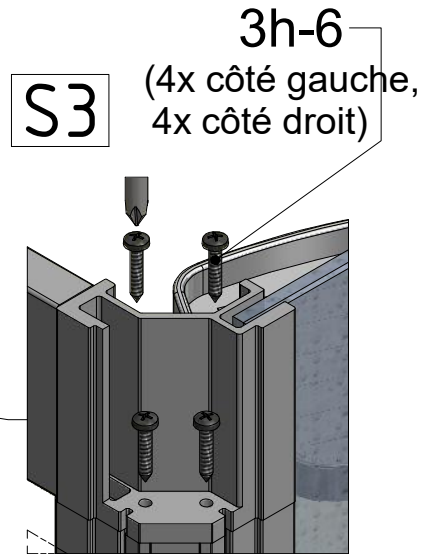
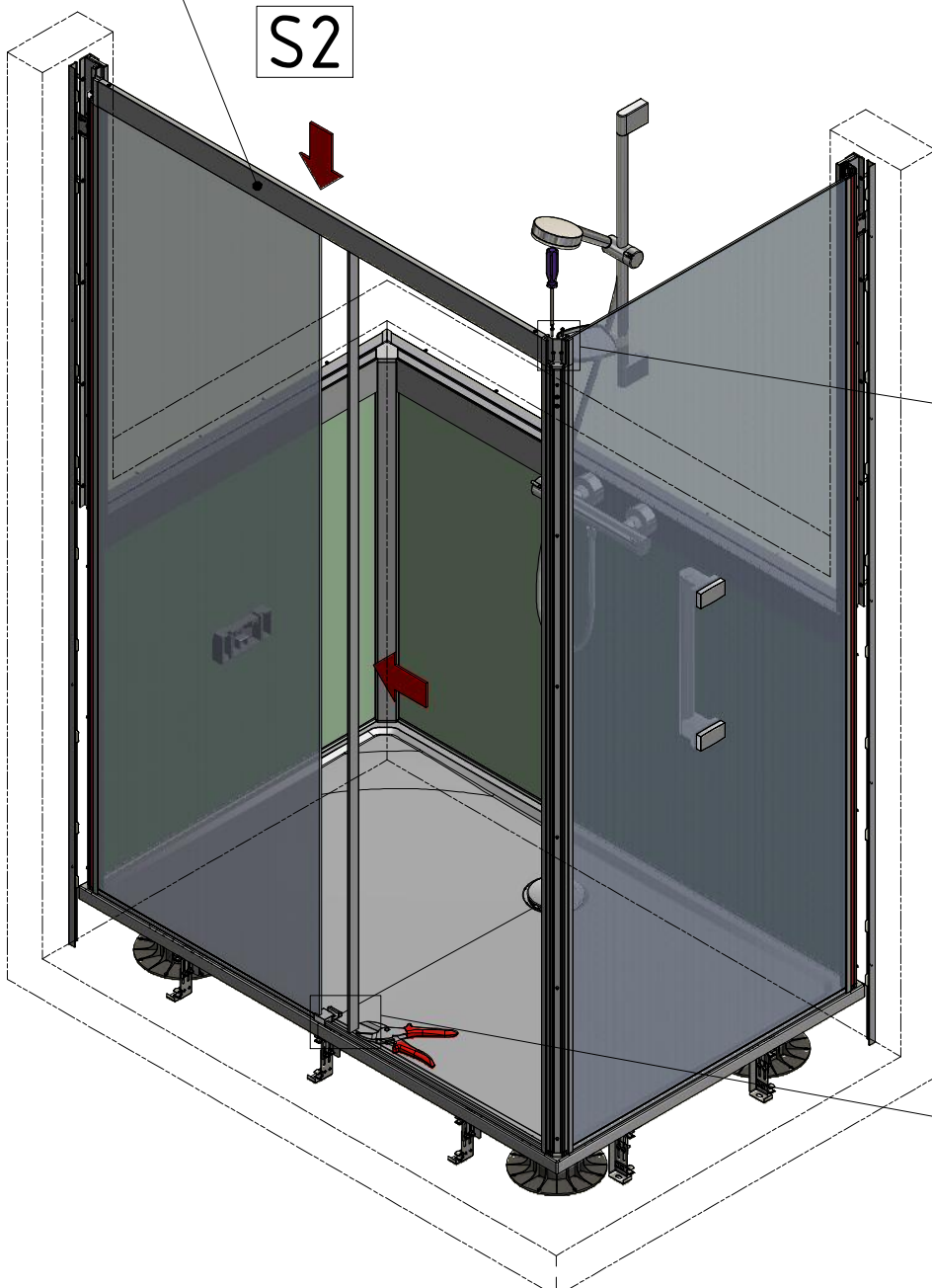
**SILICONE !!!**



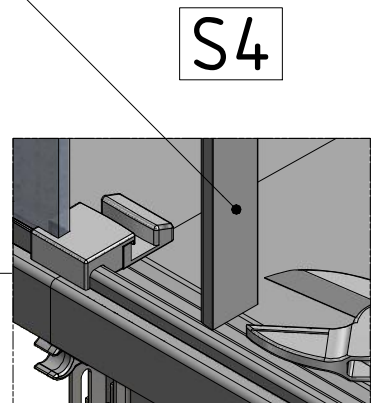
Pièces à utiliser		
Qté	Numéro	Colis
1	3h-1	3h
1	3h-3	3h
1	3h-4	3h
14	3h-6	3h
1	3a-4	3a

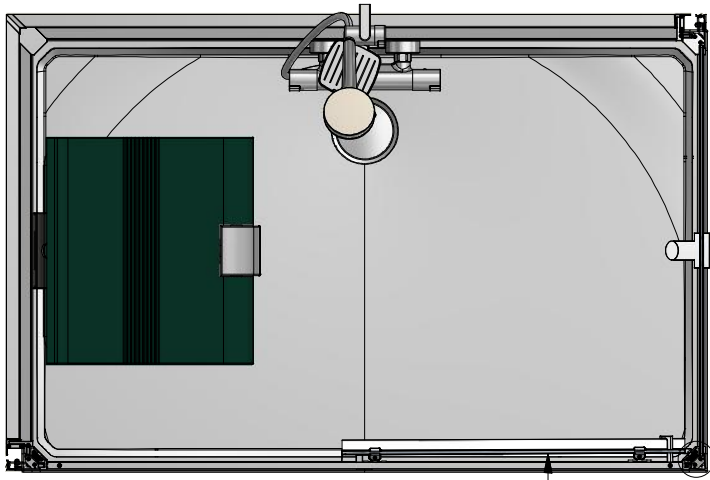


Insérer 3h-1  
(sans 3h-5)



3a-4  
L=ca. 1924mm





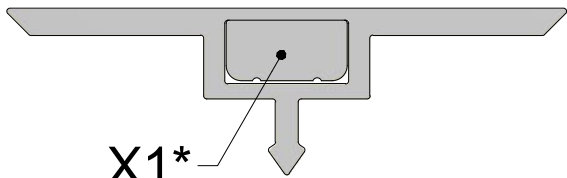
T2

Pièces à utiliser		
Qté	Numéro	Colis
1	3a-5	3a

T1

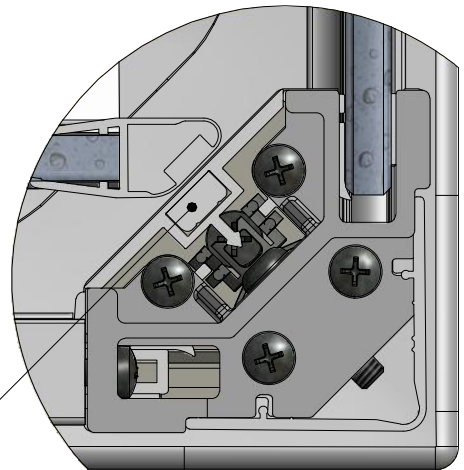
Porte à droite

T2\*



X1\*

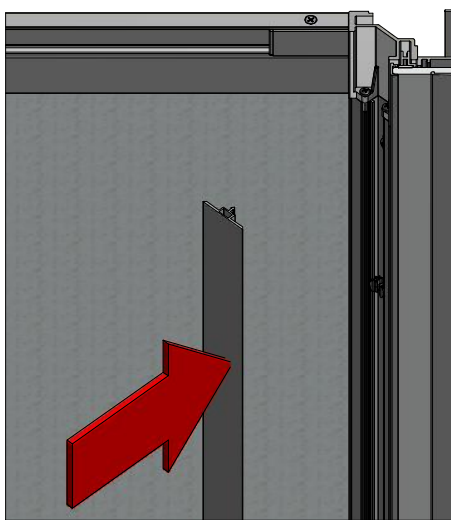
Sens de la baguette magnétique



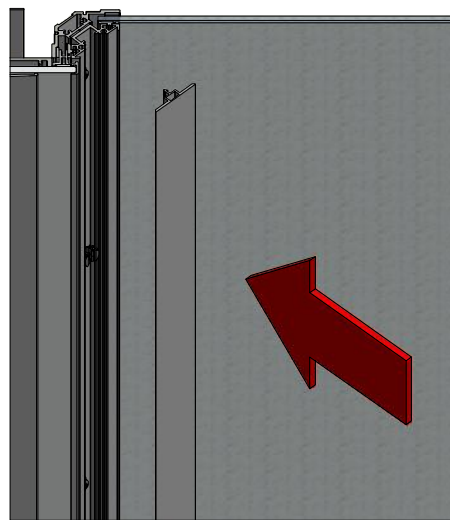
T2\*

Insérer la baguette magnétique  
3a-5 pour la porte

T1

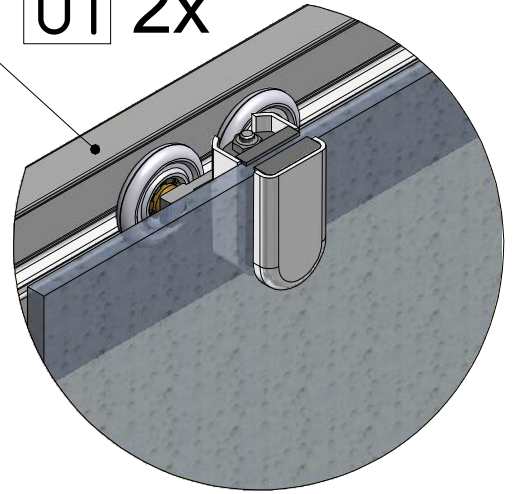


T2



Pour commencer, insérer les roulettes 3g-2 dans le rail 3g-1

U1 2x

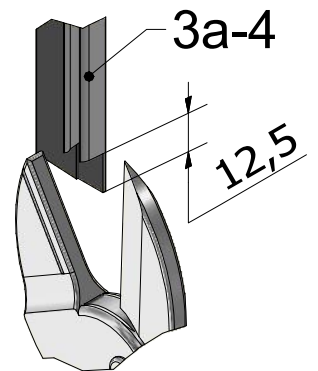


Version porte à droite (pour la porte à gauche, retourner tous les composants)

4d-2

Pièces à utiliser		
Qté	Numéro	COLIS
1	4d-2	4d
1	3a-3	3a
1	3a-4	3a
1	3a-7	3a
1	0a-2	0a

U3



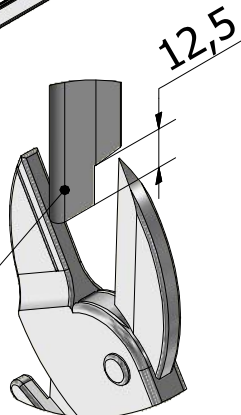
3a-4

3a-3

3a-7

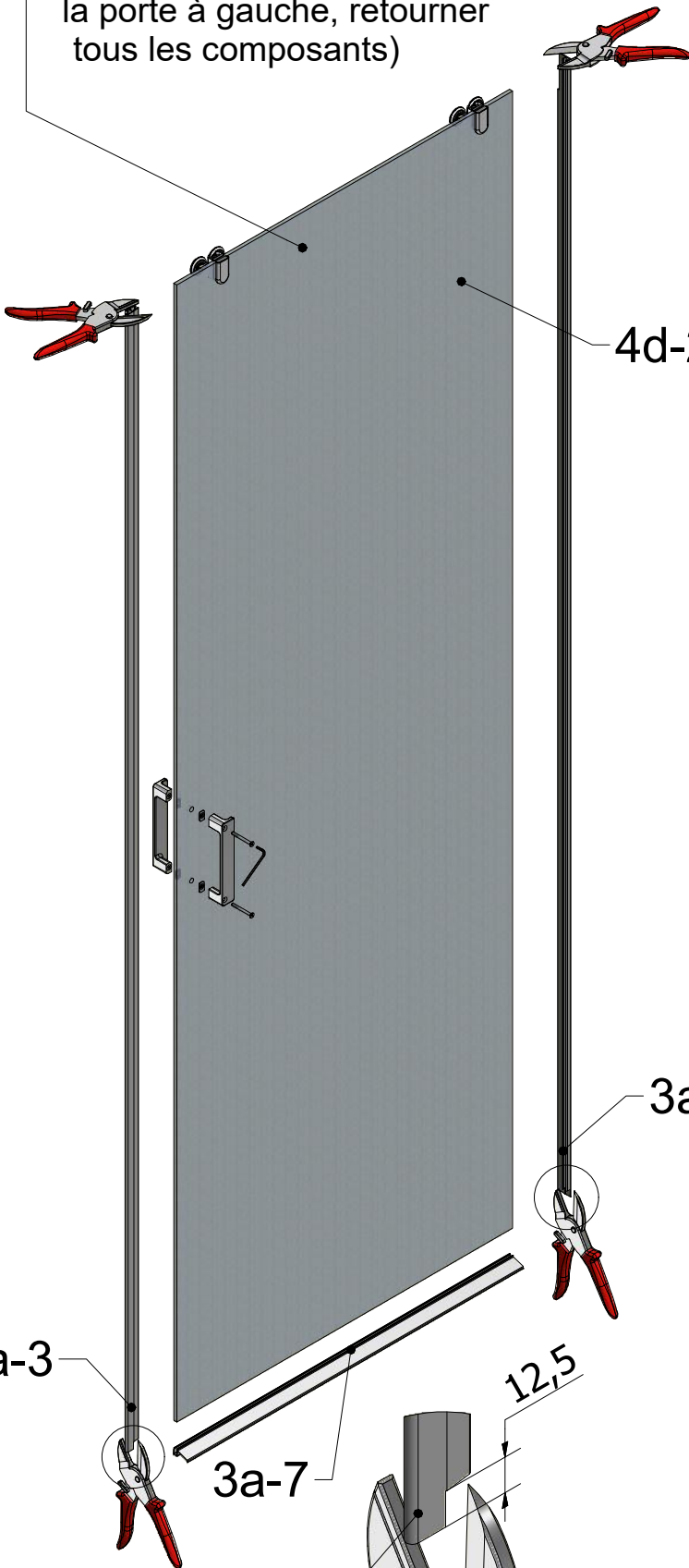
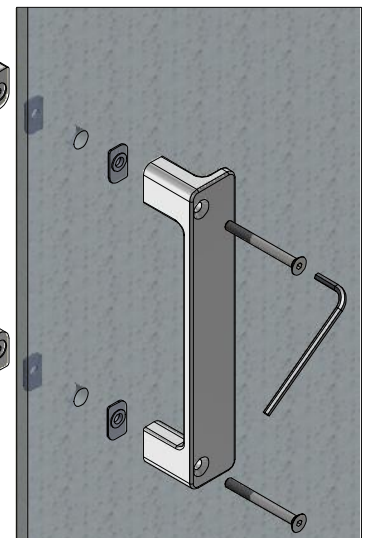
3a-3

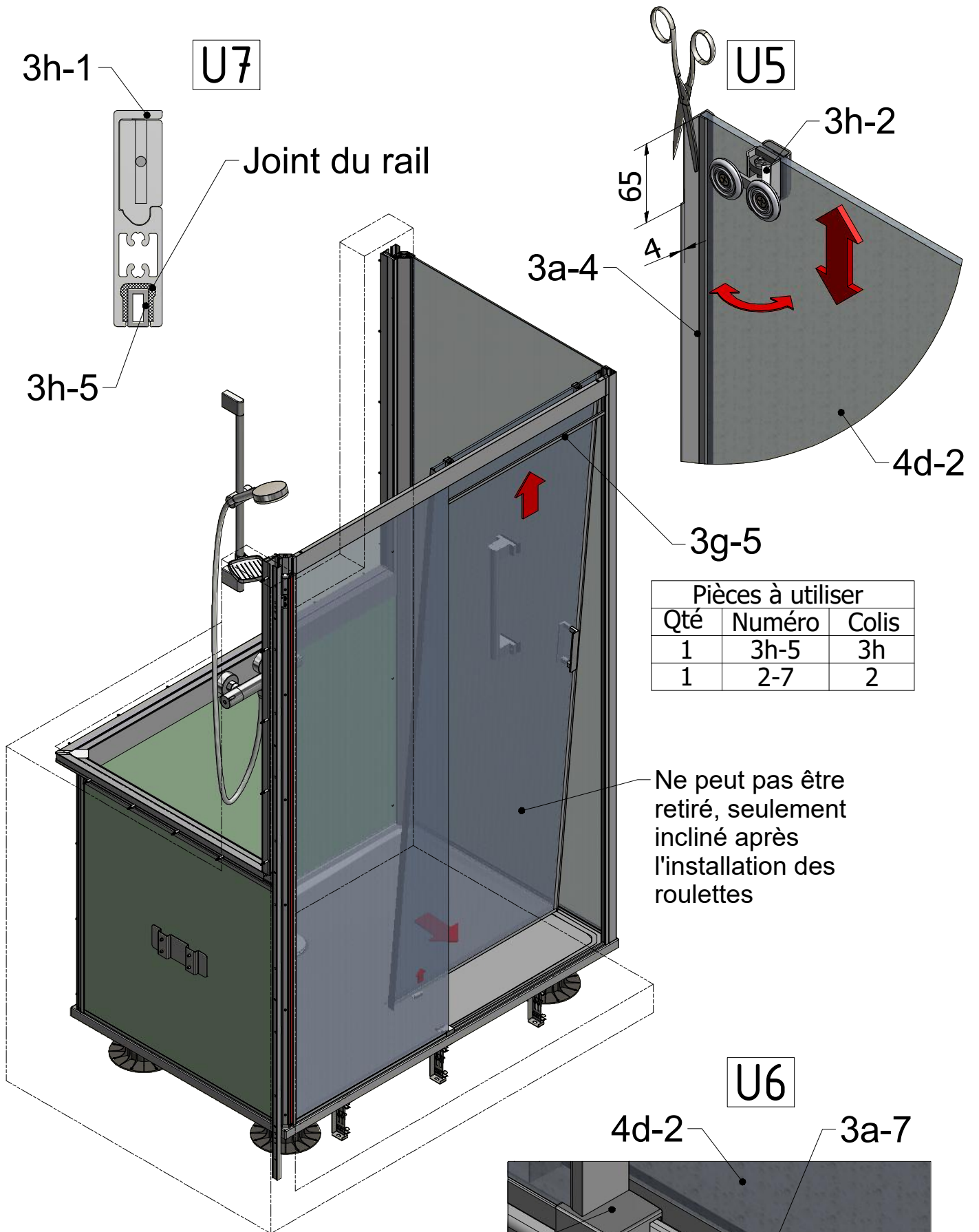
U4



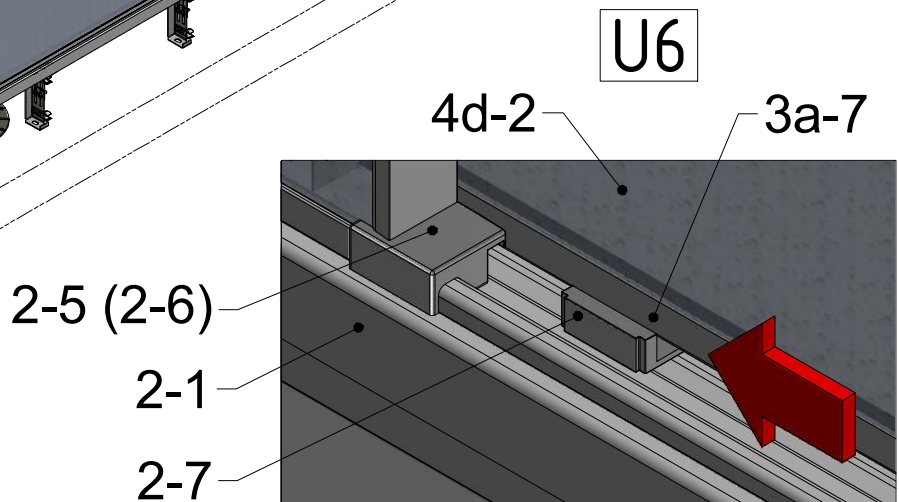
0a-2

U2



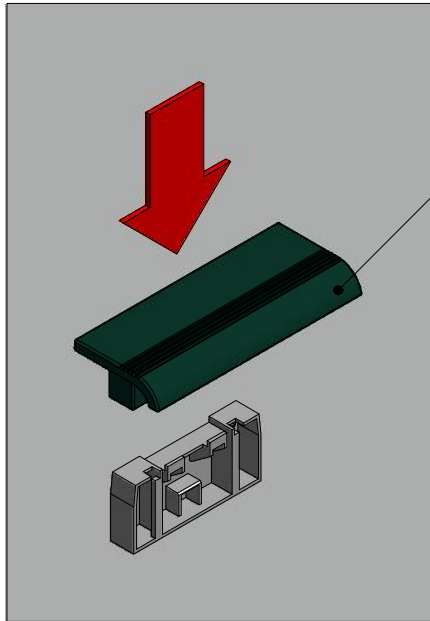


Pièces à utiliser		
Qté	Numéro	Colis
1	3h-5	3h
1	2-7	2



# UNIQUEMENT VERSION COMFORT

Pièces à utiliser		
Qté	Numéro	Colis
1	0b-2	0b

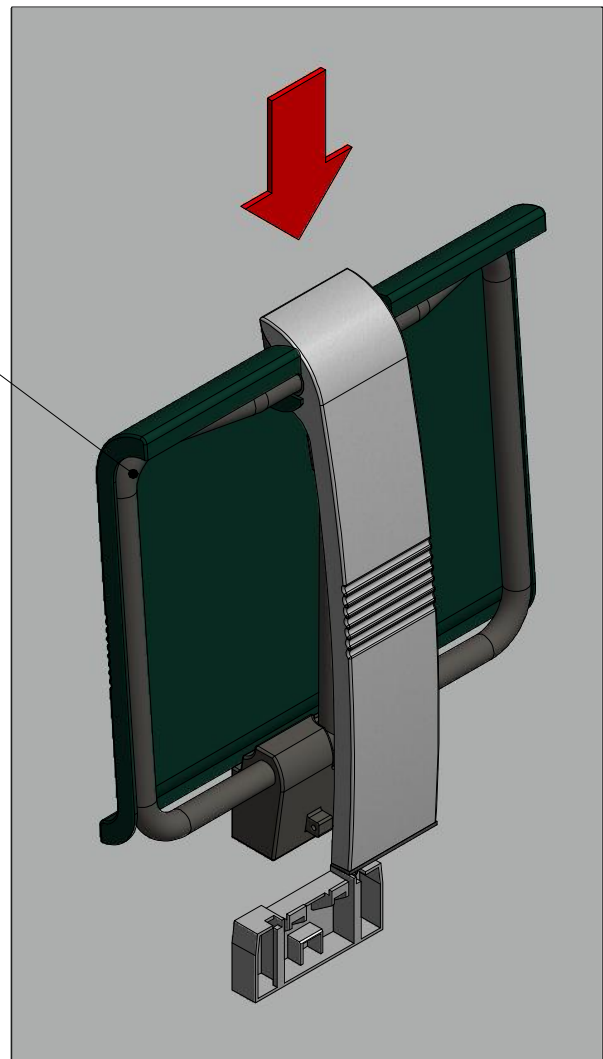


0b-2

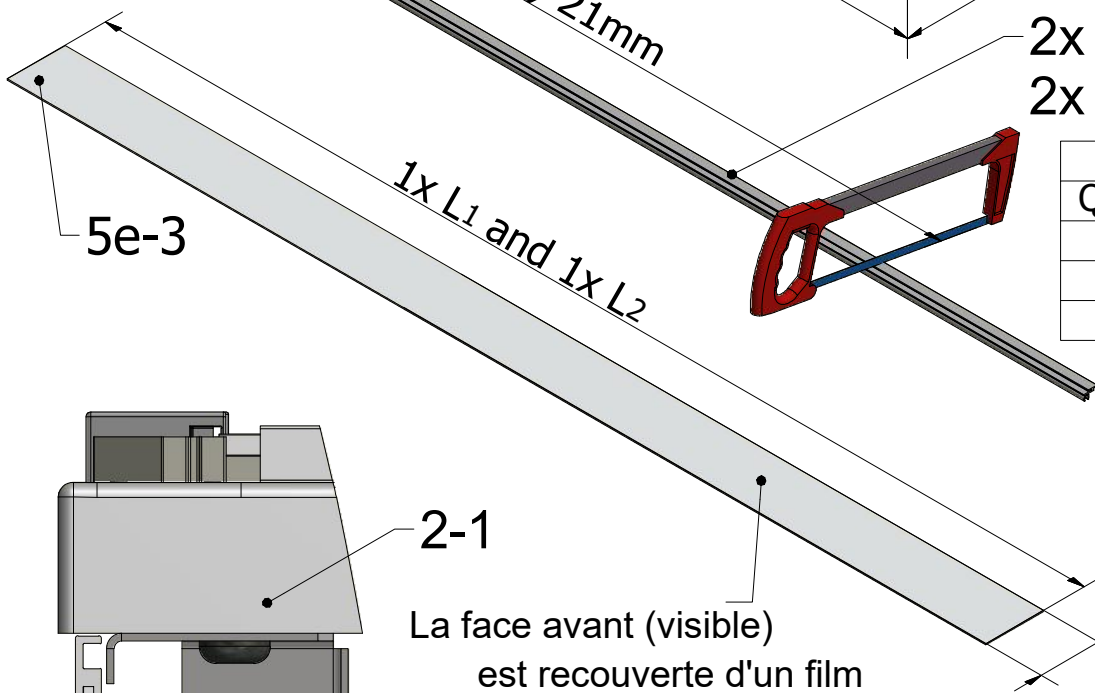
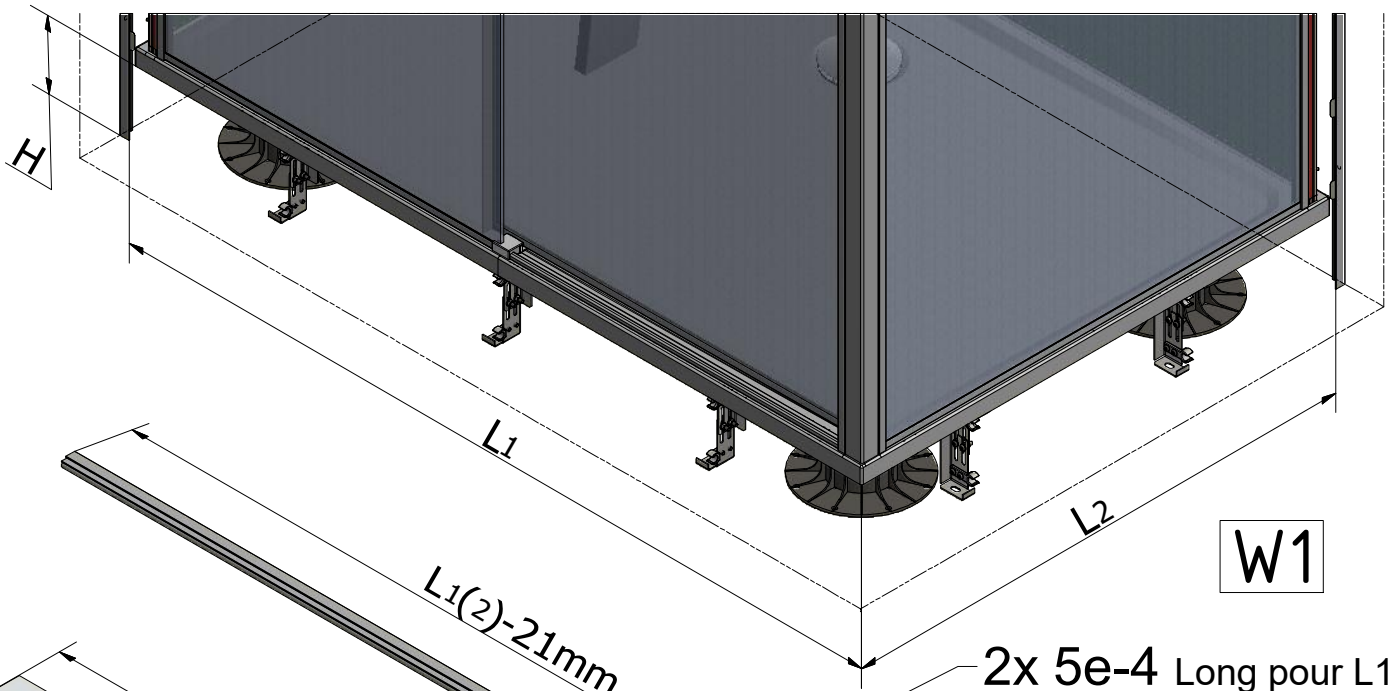
Tablette - accessoires pour version COMFORT. Bloquer avec la pièce en plastique rouge après installation

V1

Siège - accessoire en option pour version COMFORT  
Bloquer avec la pièce plastique après installation  
MA7004 - ANTHRACITE  
MA7003 - BLANC

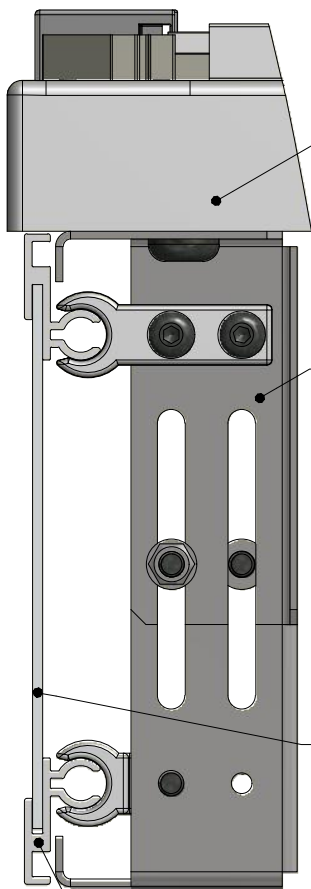






2x 5e-4 Long pour L1  
2x 5e-4 Court pour L2

Pièces à utiliser		
Qté	Numéro	Colis
2	5e-3	5e
2	5e-4 Long	5e
2	5e-4 Short	5e

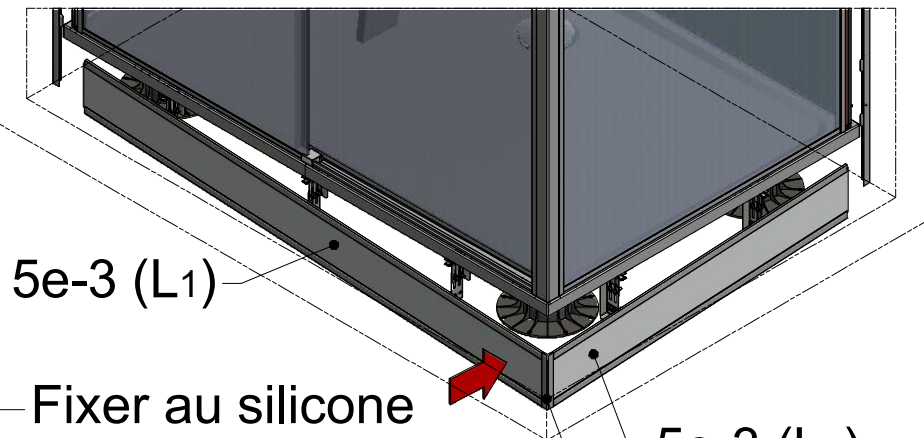


2-1

La face avant (visible)  
est recouverte d'un film

0a-6a

W2



5e-3 (L1)

Fixer au silicone

5e-3 (L2)

0a-6e

5e-4  
Long

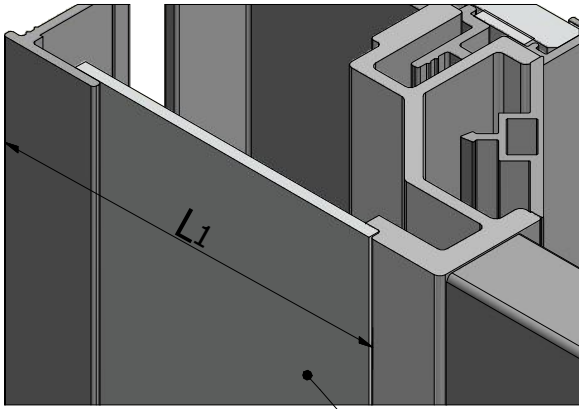
5e-4  
Court

5e-3 (L2)

5e-3 (L1)

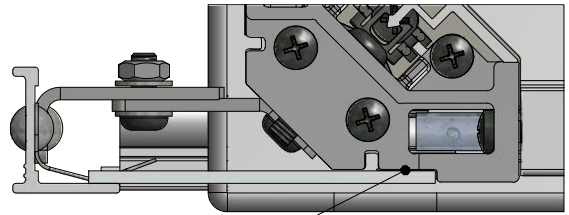
0a-6e

5e-4

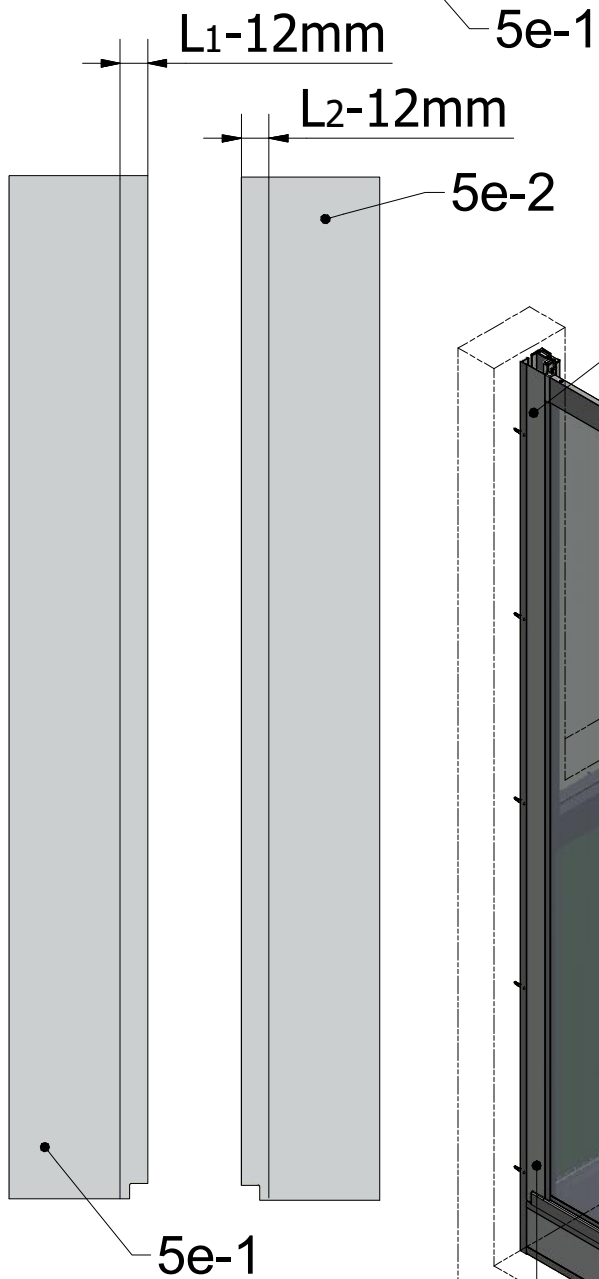


Pièces à utiliser		
Qté	Numéro	Colis
1	5e-1	5e
1	5e-2	5e

W3



Retirer le film de protection avant installation



La face avant est recouverte d'un film

Pièces à utiliser		
Qté	Numéro	Colis
1	3b-12	3b
1	3b-13	3b
1	3b-14	3b
1	3b-15	3b
6	3b-16	3b
1	3f-2	3f
2	3f-4	3f

