

**FR****Notice de montage**

Sous réserve de modifications techniques.

**GB****Installation instructions**

We reserve the right to introduce technical changes without notice.

**NL****Montagehandleiding**

Technische wijzigingen voorbehouden.

**IT****Istruzioni per il montaggio**

Ci si riserva il diritto di modifiche tecniche.

**ES****Instrucciones para el montaje**

Modificaciones técnicas reservadas

**DE****Montageanleitung**

Technische Änderungen vorbehalten.

**CZ****Montážní návod**

Technické změny vyhrazeny.

**PL****Instrukcja montażu**

Zastrzega się możliwość zmian technicznych.

**RU****Монтажная инструкция**

Технические изменения не исключаются

**HU****Szerelési útmutató**

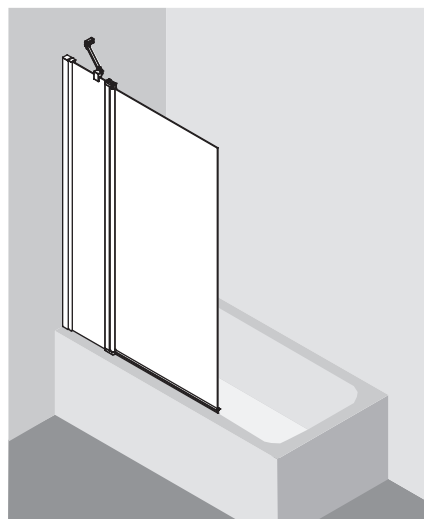
A műszaki változtatás joga fenntartva

**RO****Instrucțiuni de montaj**

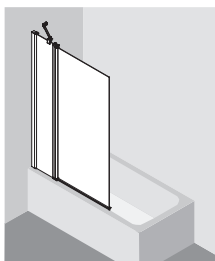
Nu sunt permise modificări tehnice.

**CN****安装说明**



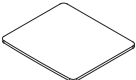
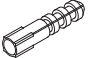
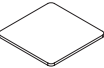
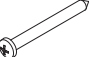
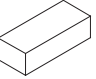
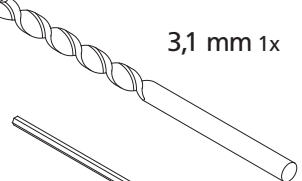
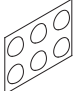
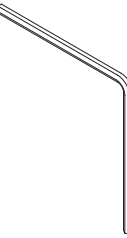
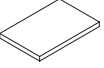
技术上可能变化

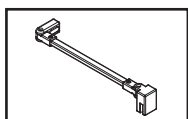
**AE****دليل التركيب**  
الاحتفاظ بالتغييرات التقنية.**IR****راهنمای نصب**  
حق تغییرات فنی محفوظ است.



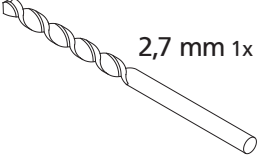

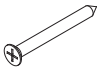




DTR/L

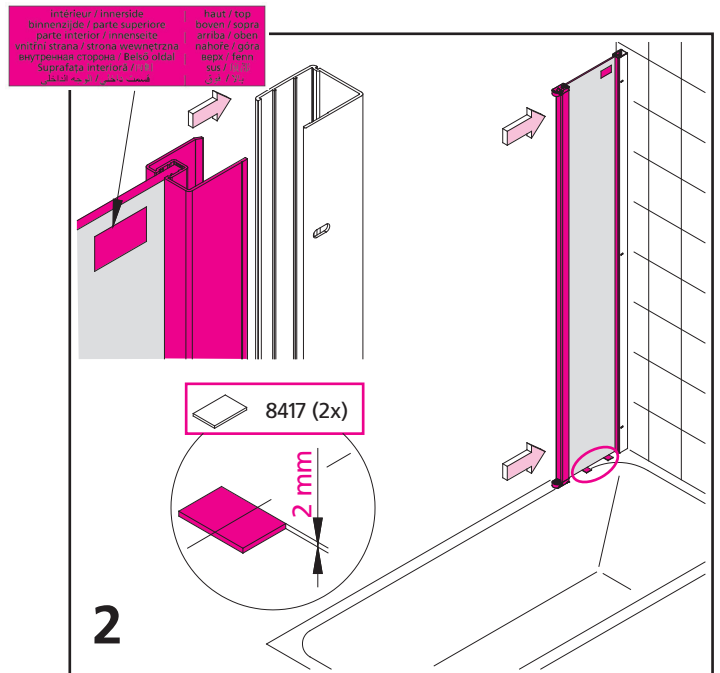
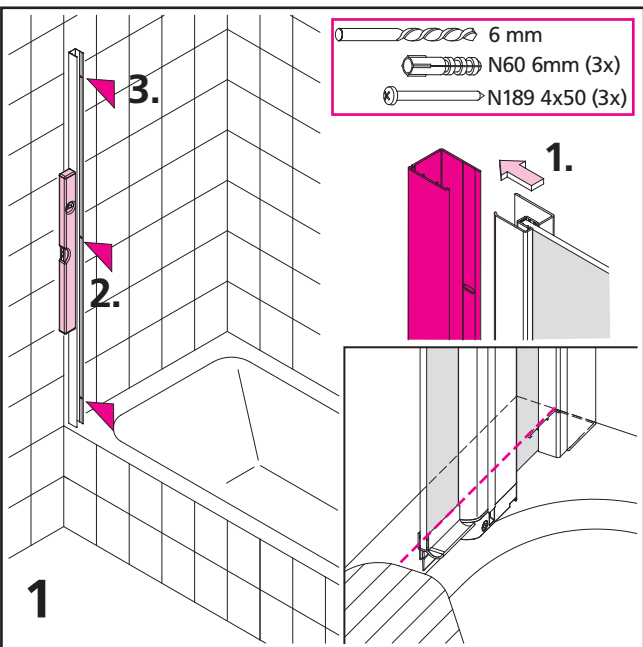
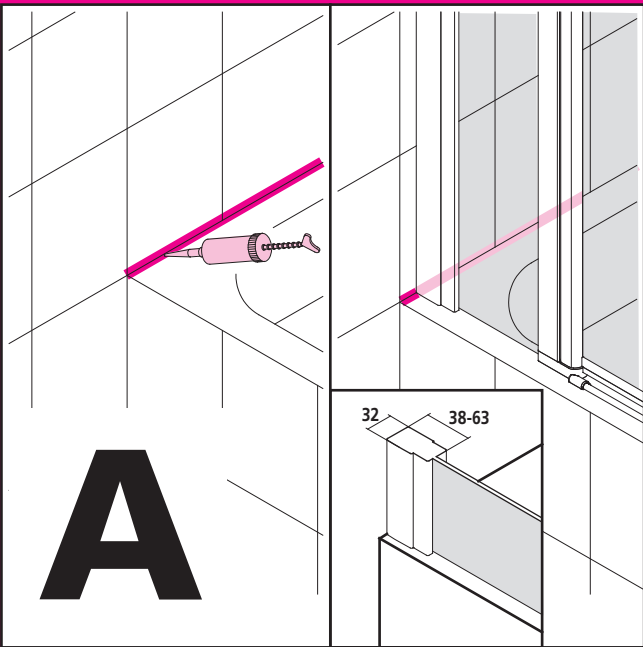
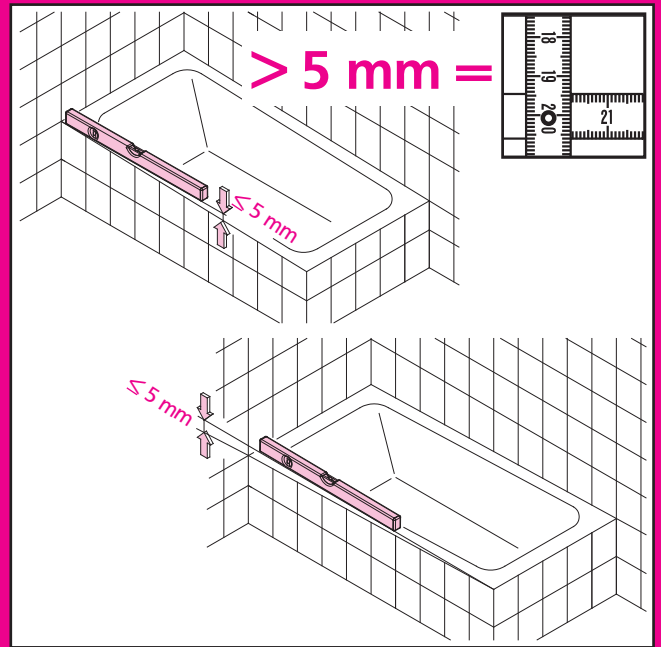
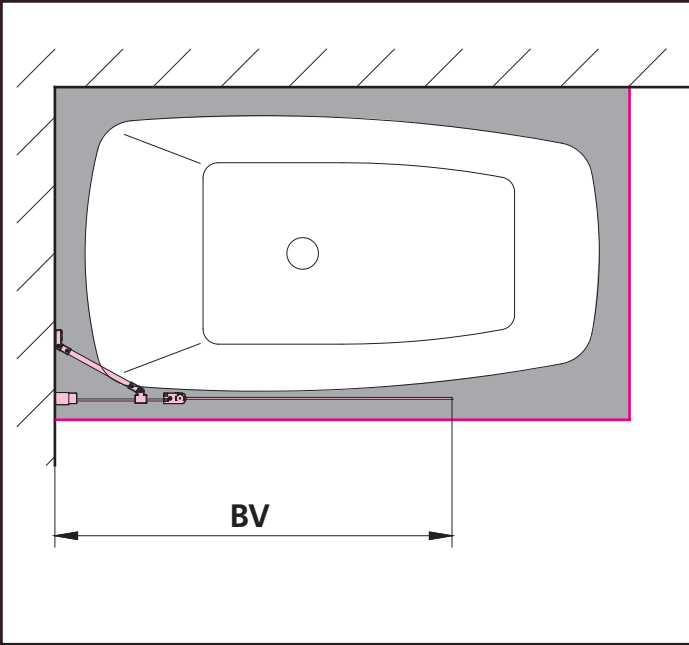
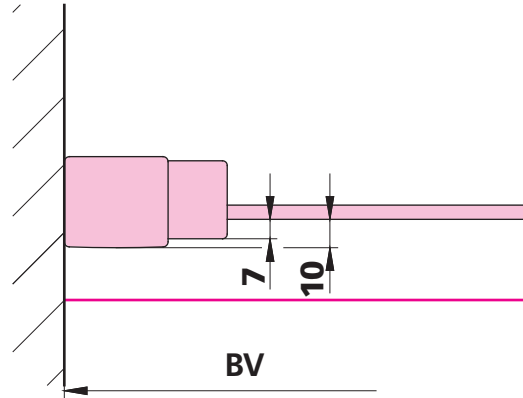
	3211 3x		4666 B4,2x6,5 3x
	4624 1x		N60 6 mm 3x
	4625 1x		N189 4x50 3x
	6885 1x		3,1 mm 1x
	1x		SW3 1x
	8417 1mm 4x 8417 2mm 4x 8417 3mm 2x		

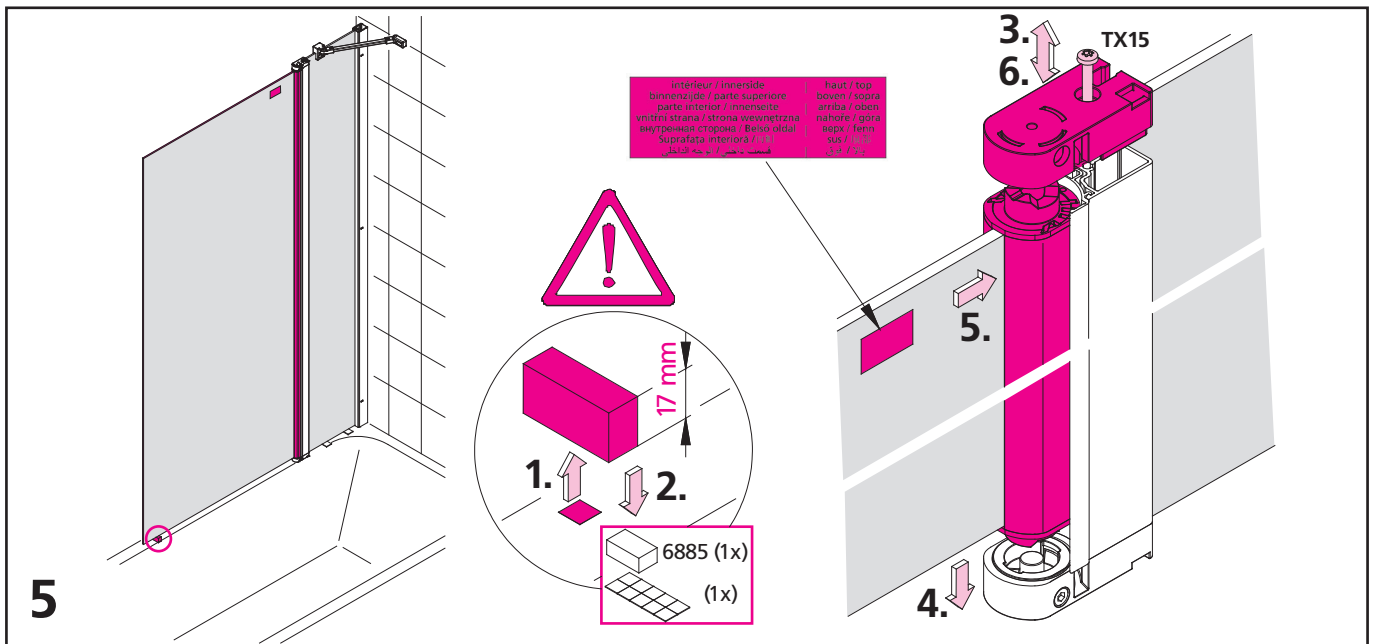
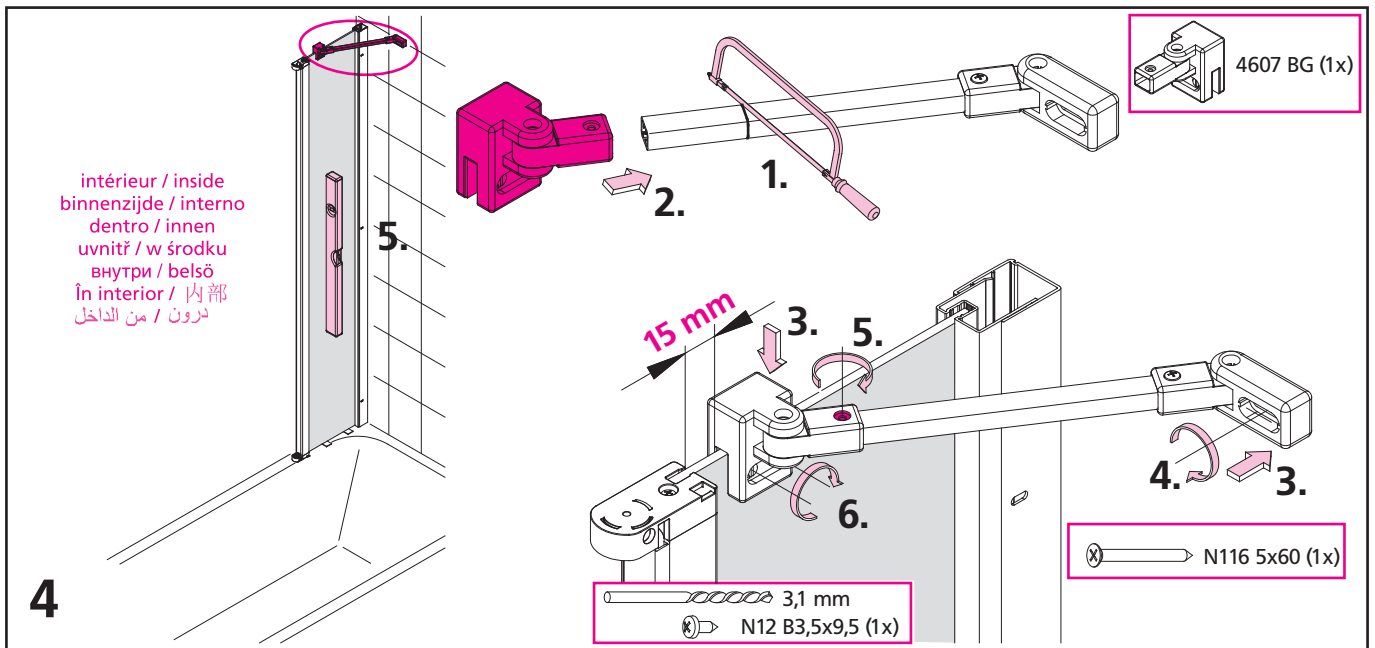
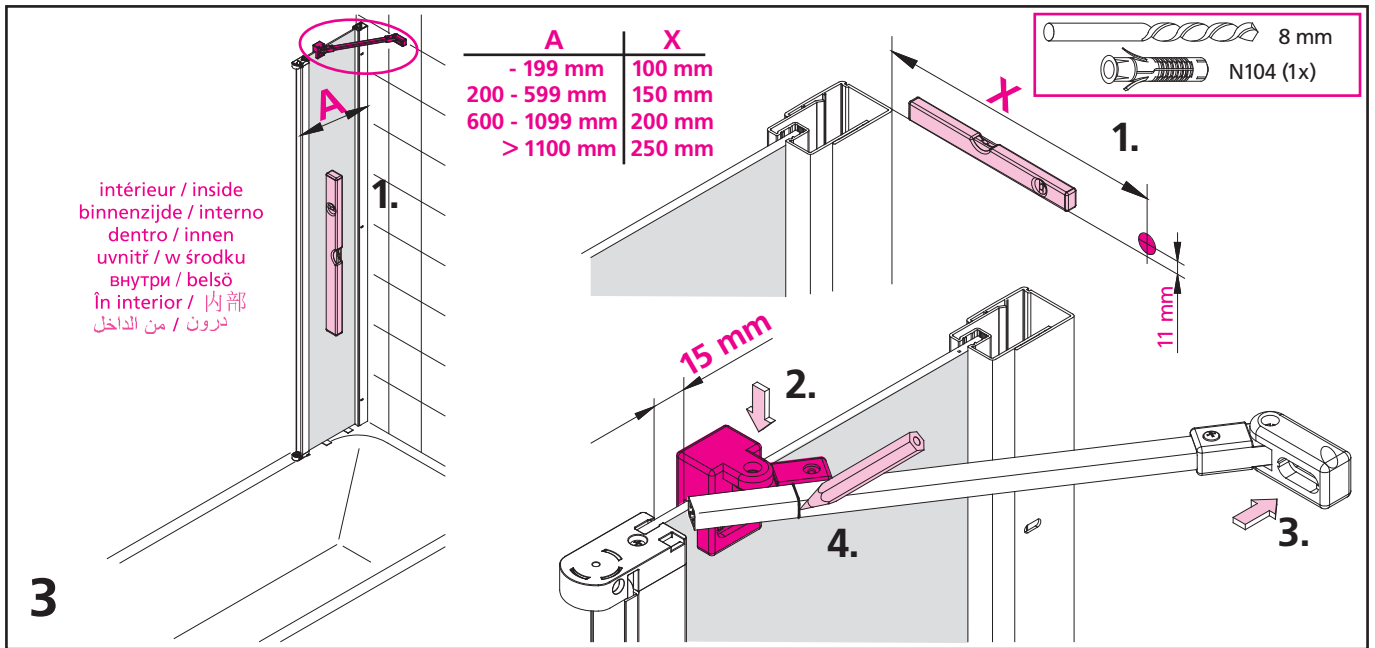


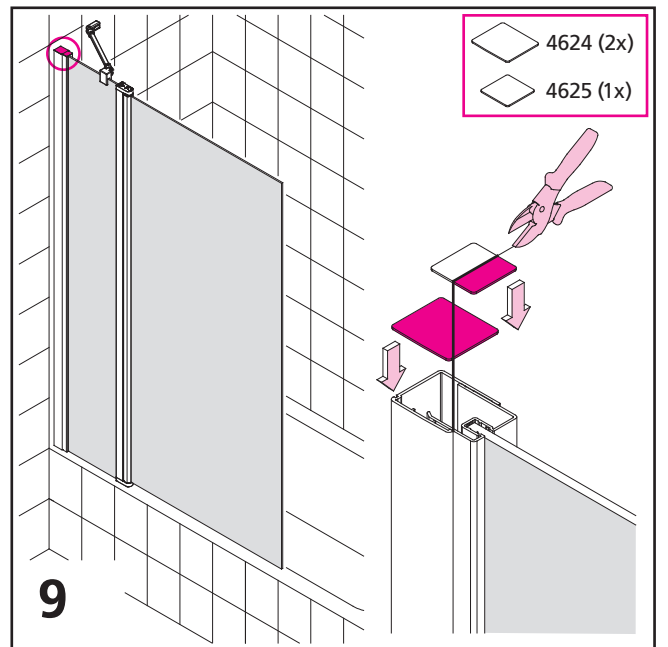
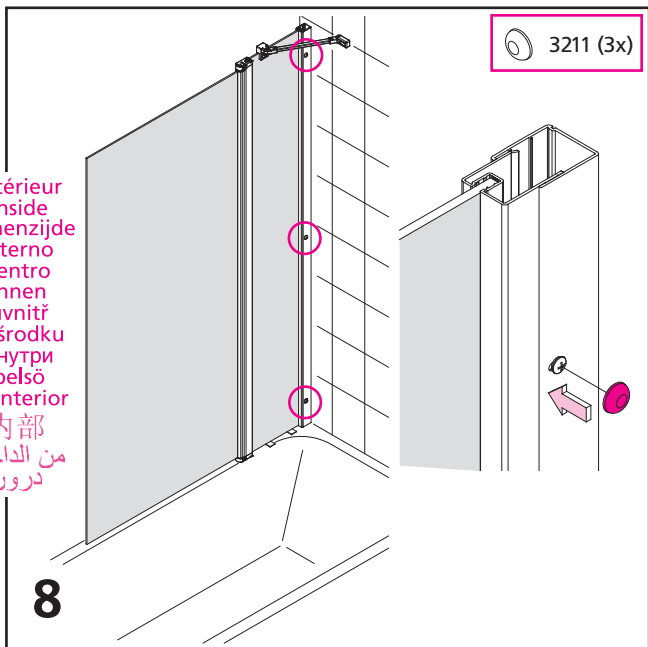
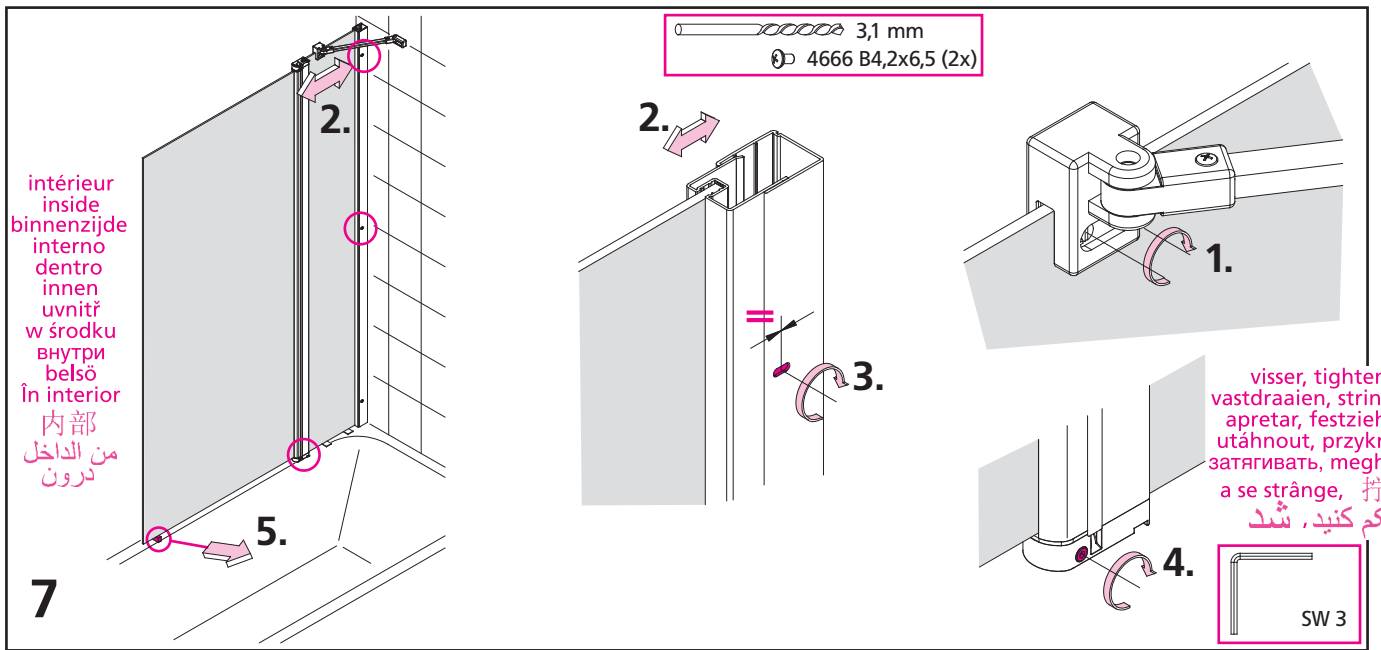
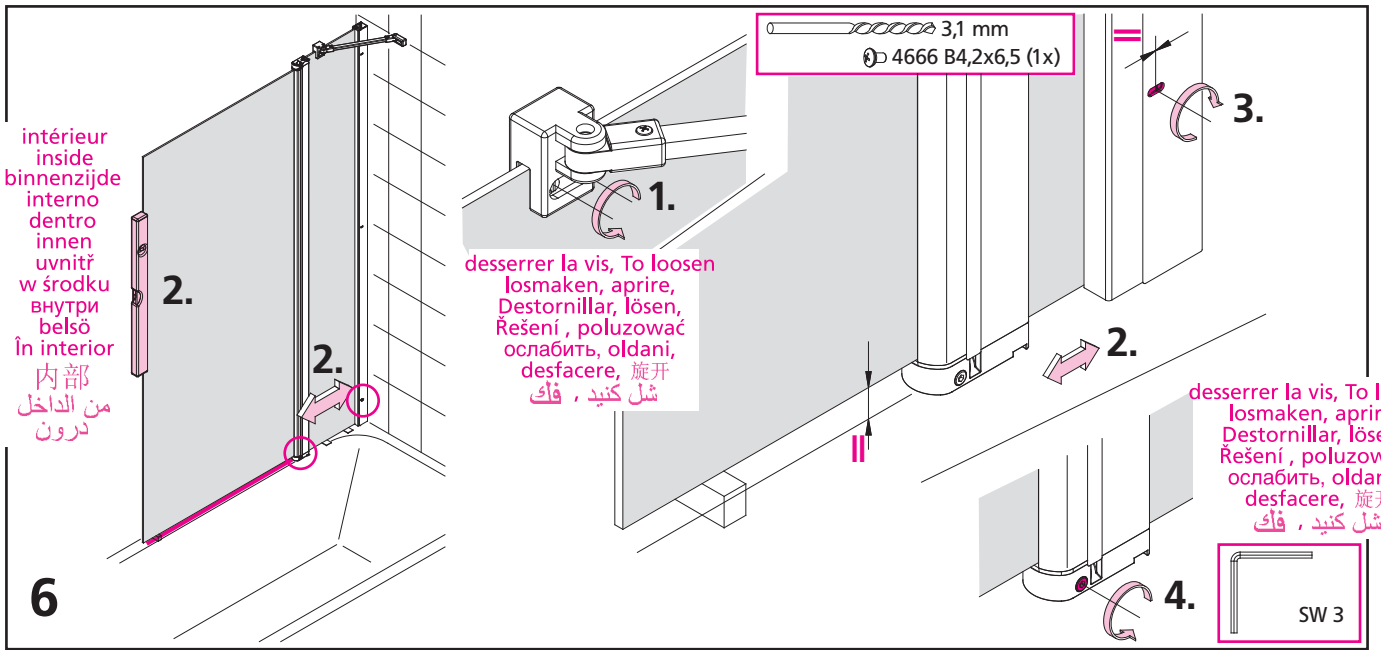
	6510 2x		N12 3,5x9,5 1x
	2,7 mm 1x		N104 8 mm 1x
			N116 5x60 1x

**BV**

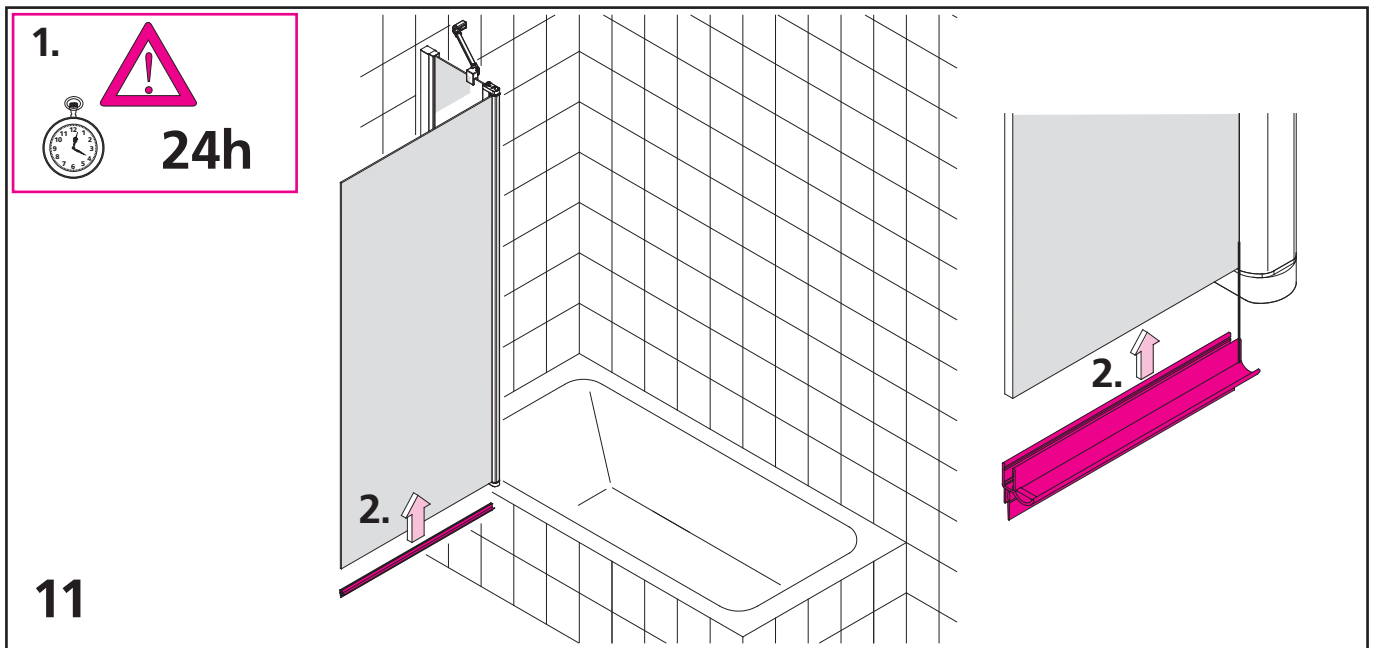
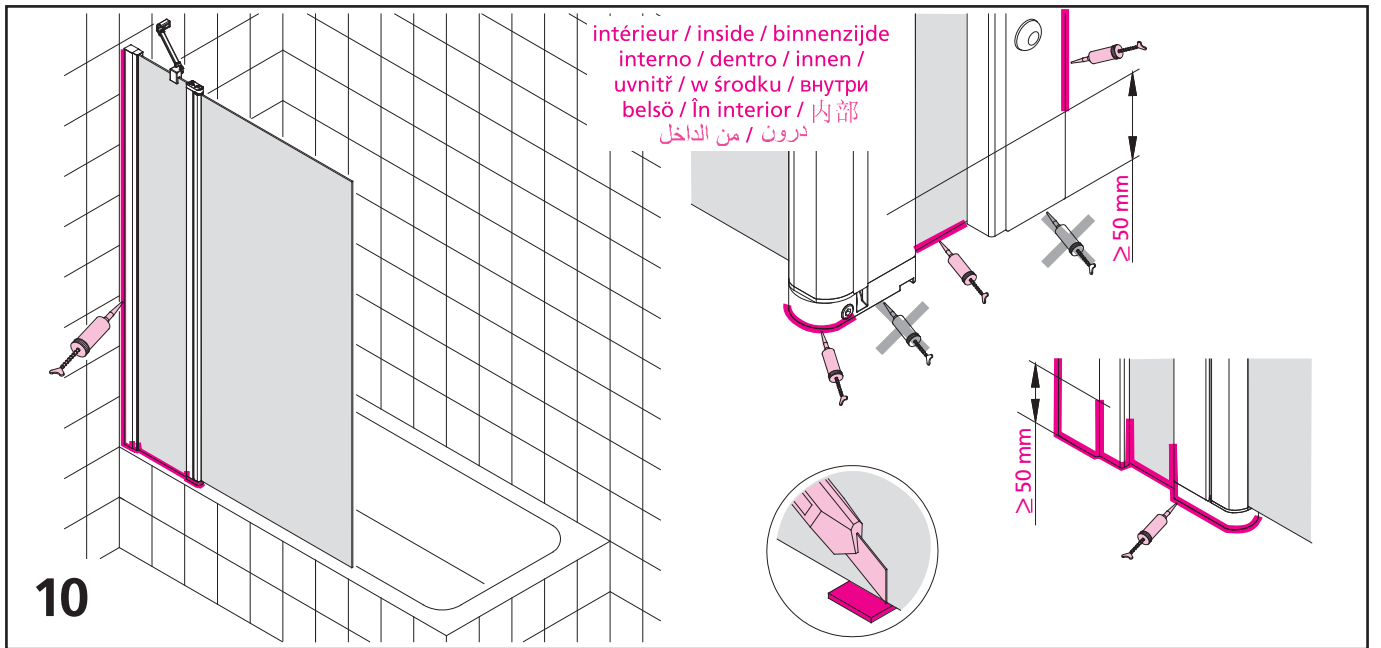
Typ 105	1030 - 1055
Typ 135	1330 - 1355

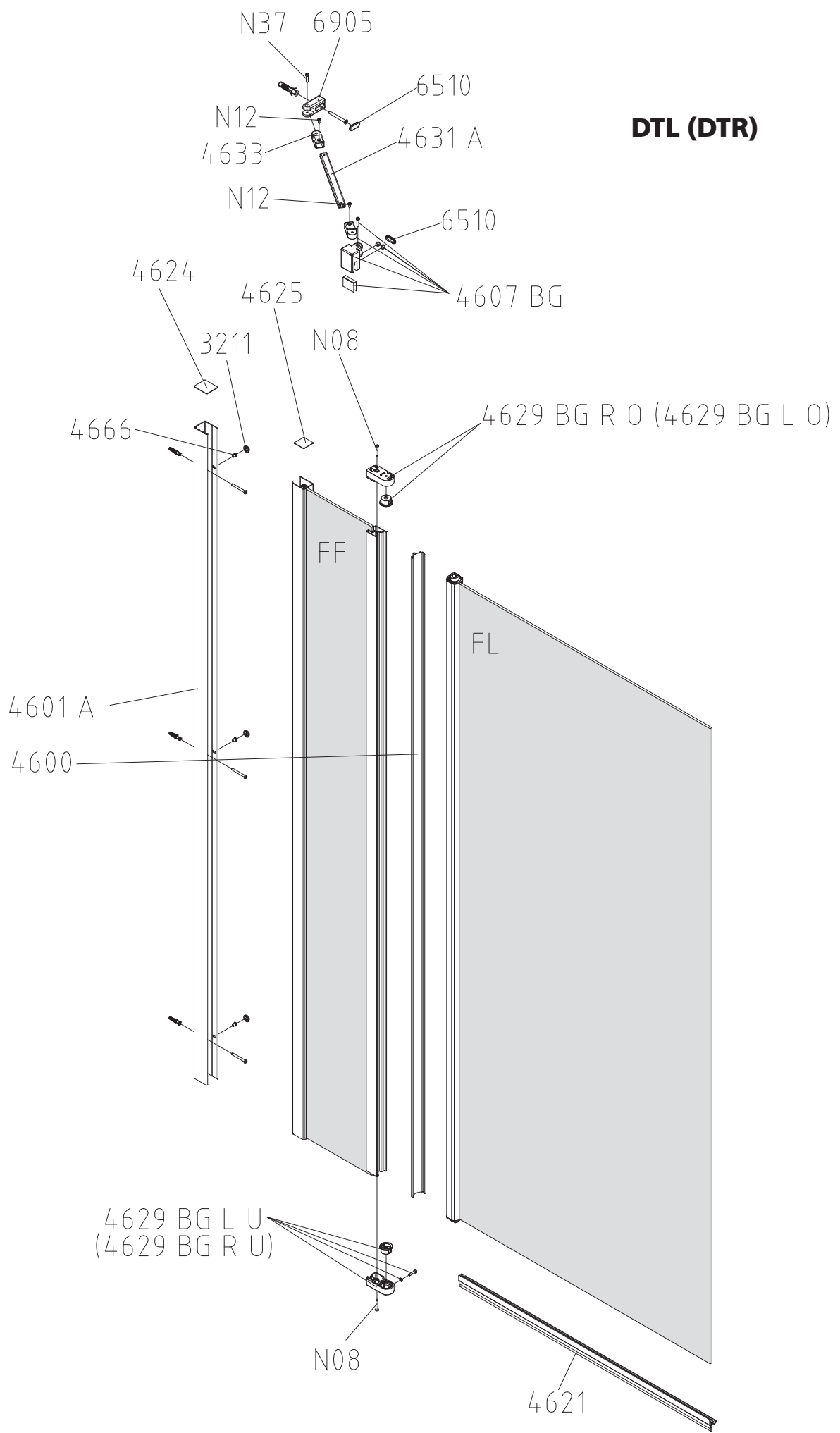












**DTL (DTR)**